

# Toddler Carriage

M537

**KOMPAN**  
Let's play



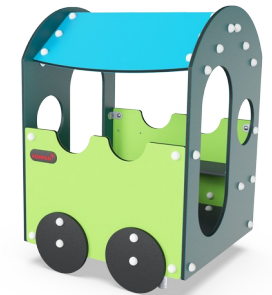
可爱的 Toddler Carriage 是学步儿童的最佳聚会场所。它可与 Toddler Train 完美结合。穿行和会合等活动鼓励了体能和社交游戏。交通主题将激发孩子们的想象力：我们要坐车去哪里？幼儿喜欢在 Toddler Carriage 上移动身体。这可以训练交叉协调能力，而交叉协调能力对幼儿的训练至关重要。交叉协调有助于大脑功能的发展，从而促进以后的阅读技能。得益于半开放式的侧

面、门洞和窗洞，孩子们可以进行从内部到外部的社交互动。看护人之间的互动也变得更加容易，这些小孔还可以让孩子们玩躲猫猫。尽管是开放式的，Toddler Carriage 仍然为幼儿提供了玩耍的角落。

产品编号 M53701-3418P

## 产品信息概览

长宽高尺寸	96x96x132 cm
适用年龄段	1+
容纳人数	3
颜色选择	



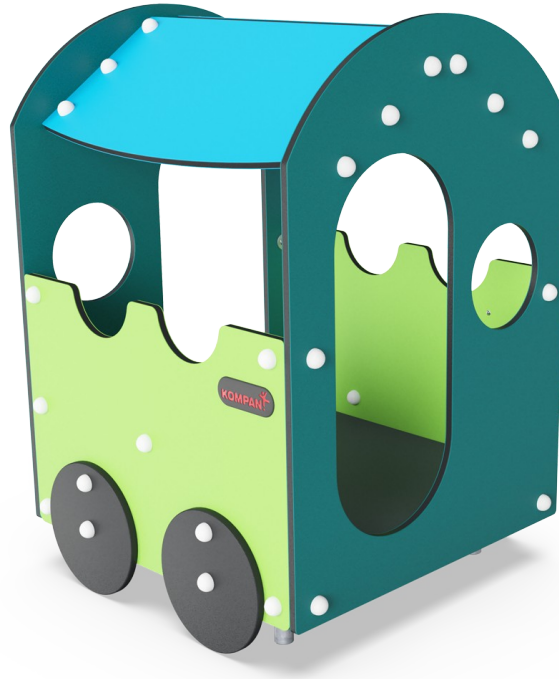
# Toddler Carriage

M537



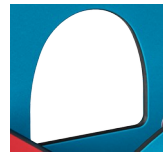
## 游戏主题

**认知能力：**鼓励戏剧游戏，刺激儿童语言和交流能力的发展。



## 长凳

**社交情感：**聚会、合作或休息，这些都训练社交技能。



## Window

**社交情感：**邀请双方互动和合作游戏。

# Toddler Carriage

M537



19 毫米 EcoCore™ 面板。EcoCore™ 是一种高度耐用、环保的材料，不仅在使用后可回收利用，而且还包含由 100 % 食品包装可循环材料制成的芯。

地板由 HPL 制成，厚度为 10mm，表面质地防滑，根据 en438 -6。KOMPAN HPL 具有很高的耐磨性，能在各种气候条件下保证长寿命。



KOMPAN 环保系列产品采用终极环保材料设计，具有将二氧化碳排放当量系数降至最低的可能性。如 100% 消费后的海洋可循环材料制成的 EcoCore™ 面板。

产品编号 M53701-3418P

## 安装信息

最大跌落高度	48 cm
安全面积	13.4 m <sup>2</sup>
安装总时长	5.2
开挖量	0.09 m <sup>3</sup>
混凝土使用量	0.00 m <sup>3</sup>
标准入地深度	60 cm
运输重量	152 kg
固定选项	入地 ✓ 地表 ✓

## 质保信息

EcoCore HDPE	终身质保
HPL 甲板	15 年
活动部件	2 年
承保零部件	10 年



# Sustainability Data

M537



从原材料到成品	CO <sub>2</sub> 排放总量	CO <sub>2</sub> 排放量 / 千克	回收的原料
	kg CO <sub>2</sub> e	kg CO <sub>2</sub> e/kg	%
<b>M53701-3418P</b>	154.40	1.47	66.45

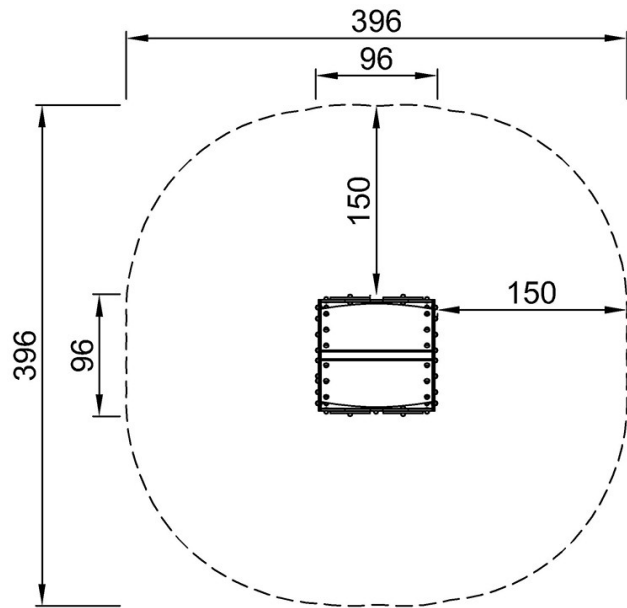
这些因素采用的总体框架为环保产品声明 (EPD), 该声明可量化“产品生命周期的环保信息, 并对相同功能的产品进行对比”(ISO, 2006)。在遵循该框架的同时, 对从原材料到制造的整个产品阶段 (A1-A3) 应用生命周期评估法。

# Toddler Carriage

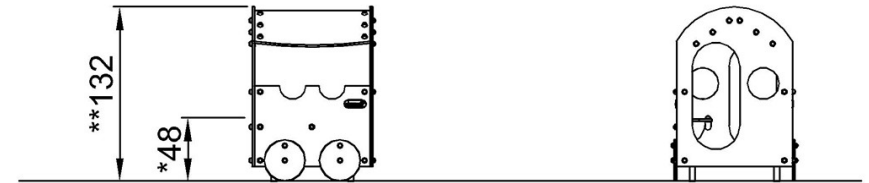
M537

最大跌落高度 | 总高度 | 安全区域

最大跌落高度 | 总高度



M53701  
\*48cm  
\*\*132cm  
\*\*\*13.4m<sup>2</sup>



M53701

[点击查看俯视图](#)

[点击查看侧面图](#)