

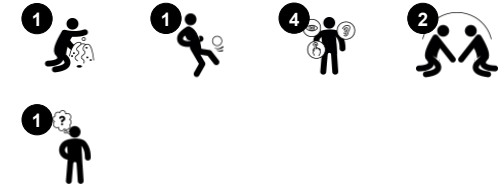
Magnetisk whiteboard

PCM0013

KOMPAN
Let's play



Artikelnr. PCM001308-0902	
Generell produktinformation	
Dimension LxWxH	166x12x140 cm
Åldersgrupp	2+
Kapacitet (användare)	4
Färgalternativ	



Den här stora magnetiska whiteboardtavlan är perfekt för timmar av lek och lärande i en utomhusmiljö eller på en lekplats. Det stora utrymmet är tillräckligt för att många barn ska kunna vara med, vilket hjälper dem att utveckla finmotoriken när de ritar, och språk- och läsförmågan när de gör tecken. Den stora storleken stödjer social lek, eftersom det finns

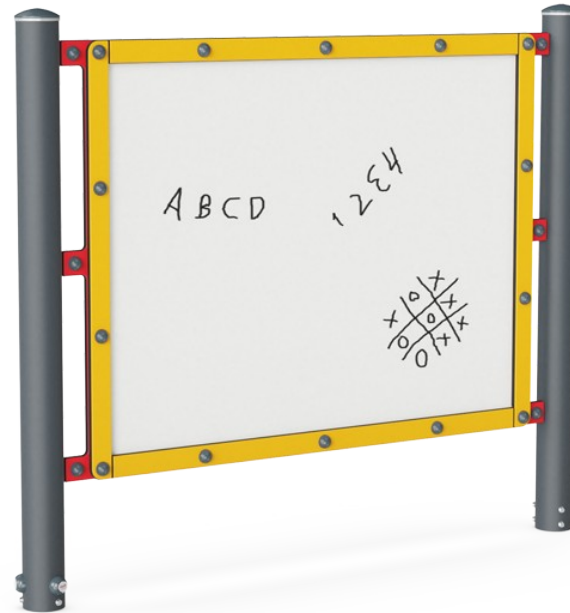
gott om utrymme för interaktion och samarbete. Vita tavlor kan ha direkta fördelar för inläringen, och de förbättrar också en mängd olika dramatiska lekscenarier, från att leka skola till att göra en skylt för skattjakslekar. Det finns kognitiva fördelar med att rita och lämna sitt avtryck, eftersom det stimulerar hjärnans utveckling. Den magnetiska funktionen kan

också ge upphov till samtal om föremåls magnetiska egenskaper. En rolig upplevelse för nyfikna sinnen!



Magnetisk whiteboard

PCM0013



Labyrintpanel

Socioemotionell: kommunikation och samarbete när barnen upptäcker labyrinten med vänner. **Kognitiv:** stimulerar minne och att memorera vägar i labyrinten.



Whiteboard

Socioemotionell: bredden på den svarta tavlan är anpassad för grupper av barn som samarbetar och utbyter idéer. **Kreativ:** rita och lämna avtryck stimulerar kreativt tänkande.

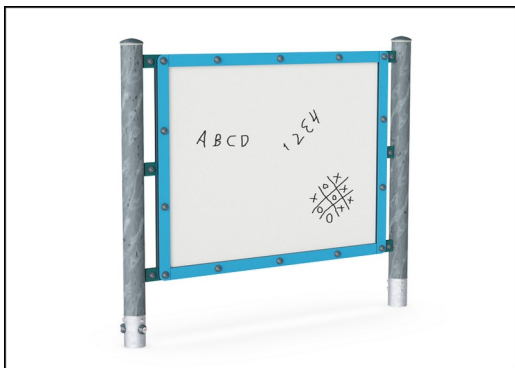
Magnetisk whiteboard

PCM0013

Ytan är tillverkad av keramiskt stål. Keramiskt stål har hög korrosionsbeständighet och är helt återvinningsbart.

Stolparna är tillverkade av furu, tryckimpregnerade klass AB med Tanalith E3475 enligt EN335.

Paneler av 19 mm EcoCore™. EcoCore™ är ett mycket hållbart, miljövänligt material som inte bara är återvinningsbart efter användning, utan också består av material som tillverkats av +95% återvunnet material från livsmedelsförpackningar.



KOMPAN GreenLine-versionerna är designade med ultimata miljövänliga material med lägsta möjliga CO2e-utsläppsfaktor, t.ex. EcoCore™-paneler som består av +95% återvunnet marint avfall.

Artikelnr. PCM001308-0902

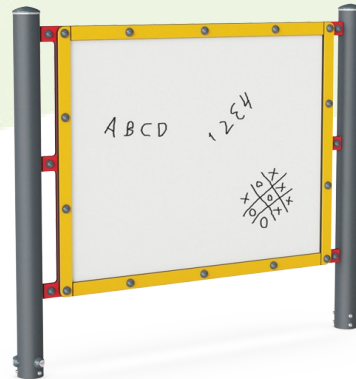
Installationsinformation

Max. fallhöjd	0 cm
Säkerhetsområde	12,3 m ²
Total installationstid	3,8
Grävdjup (volym)	0,05 m ³
Betong (volym)	0,00 m ³
Stolpdjup (standard)	85 cm
Fraktvikt	86 kg
Förankring	Nedgrävning ✓ g
	Ytmonterin ✓ g

Information om garanti

EcoCore HDPE	Livstidsgaranti
Stolpar	10 år
Reservdelar garanterade	10 år





Cradle to Gate A1-A3	Total CO ₂ -utsläpp	CO ₂ e per kg	Återvunna material
	kg CO ₂ e	kg CO ₂ e/kg	%
PCM001308-0950	101,41	1,47	80,43
PCM001308-0902	126,35	2,07	69,96

Det övergripande ramverket som tillämpas för dessa faktorer är miljövarudeklarationen (EPD, Environmental Product Declaration), som kvantifierar "miljöinformation om produktens livscykel och möjliggör jämförelser av produkter som uppfyller samma funktion" (ISO, 2006). Denna struktur följer här och använder en livscykelanalys för hela produktstadiet från råmaterial till färdig produkt (A1-A3).

Kompan A/S
C.F. Tietgens Boulevard 32C
DK-5220 Odense SØ
Denmark



Verification of CO₂ calculation of: Themed play systems



Data version no. 2023-10-05

The CO₂ calculation and data are in compliance with the principles of a carbon footprint impact according to the GHG protocol (Greenhouse Gas Protocol), Scope 3, cradle to gate related to all individual components in the product category: "Themed play systems" represented by item no.: MSC641100-3717P.

(Scope 3 emissions include emission sources in the upstream and downstream value chain).

Date: 30. October 2023 | Valid until: 30. October 2025

Verified by:

Julie Marie Vejsgaard Larsen, LCA & EPD Consultant

Verification based on report: Validation of CO₂ calculation of 9 categories of Kompan product line, version 1.0, prepared by: Bureau Veritas HSE, Denmark: Julie M. V. Larsen.

Publication date: 30. October 2023

By Bureau Veritas HSE
www.bureauveritas.dk
+45 7731 1000

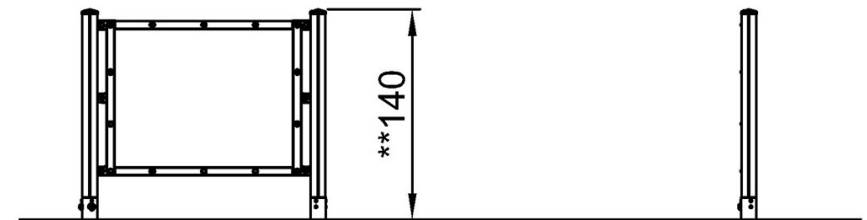
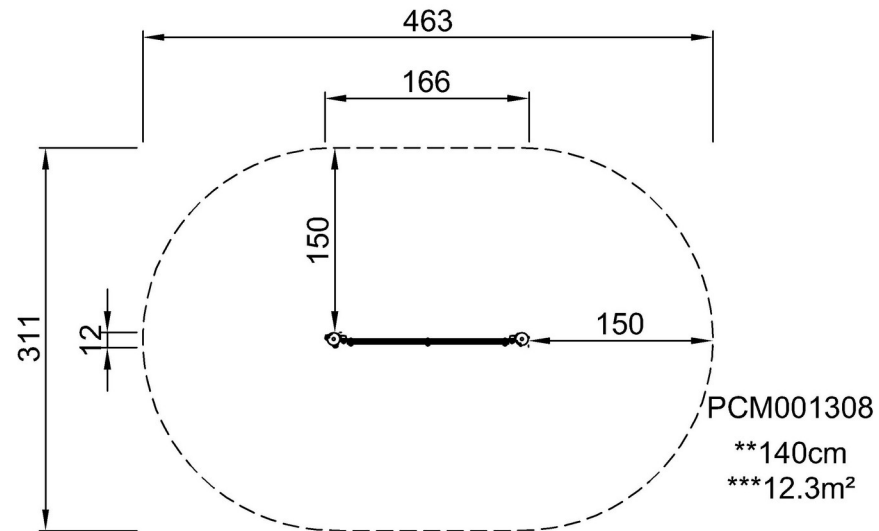


Magnetisk whiteboard

PCM0013

* Max fallhöjd | ** Totalhöjd | *** Säkerhetsyta

* Max fallhöjd | ** Totalhöjd



PCM001308
1:100

[Klicka för att se TOP VIEW](#)

[Klicka för att se SIDE VIEW](#)