

Rock-it

GXY934

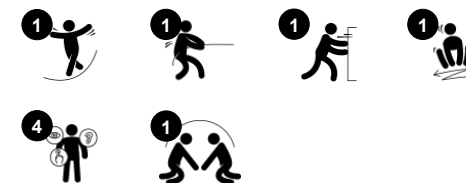
KOMPANI
Let's play



Artikelnr. GXY934000-3717

Generell produktinformation

Dimension LxWxH	122x96x120 cm
Åldersgrupp	6+
Kapacitet (användare)	8
Färgalternativ	



Rock-it hänvänder sig till större barn och är designad till att flera barn kan leka på redskapet samtidigt. Samarbete är också nyckelordet för att få den roligaste upplevelsen på lekredskapet. Den stora plattformen gör det möjligt för upp till 4 barn att leka samtidigt, även om några inte kan hålla sig kvar särskilt länge.



Rock-it

GXY934



Handtag

Fysisk: möjligheten att hålla i handtaget på flera ställen säkerställer ett bra grepp, nödvändigt för att svänga sig intensivt. Detta tränar hand- och armmuskler.



Gunga tillsammans

Socioemotionell: möjligheten att gunga två tillsammans tränar samarbete och förmågan att visa hänsyn.



Plattform

Socioemotionell: bygger viktiga livsfärdigheter som mod, självförtroende, förmåga att turas om och att visa hänsyn.

Rock-it

GXY934



GALAXYS stålytor är varmförzinkade inuti och på utsidan med blyfri zink. Galvaniseringen har utmärkt korrosionsbeständighet i utemiljöer och kräver lågt underhåll.



Det övre runda handtaget är tillverkat med en galvaniserad stålkärna och täckt med mjukt PUR-gummi med spår som säkerställer bra grepp vid gungning.



Golvet är gjort av högtryckslaminat HPL med en tjocklek 17.8mm och halksäker yta enligt EN 438-6. KOMPAN HPL har hög hållfasthet för att säkerställa lång livslängd i alla klimat.

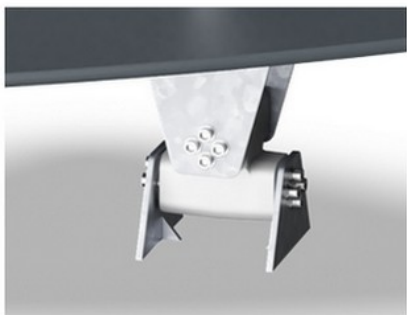
Artikelnr. GXY934000-3717

Installationsinformation

Max. fallhöjd	60 cm
Säkerhetsområde	13,0 m ²
Total installationstid	2,1
Grävdjup (volym)	0,38 m ³
Betong (volym)	0,30 m ³
Stolpdjup (standard)	90 cm
Fraktvikt	122 kg
Förankring	Nedgrävning ✓
	Ytmontering ✓

Information om garanti

Varmförzinkat stål	Livstidsgaranti
PUR-komponenter	10 år
Reservdelar garanterade	10 år



Gungrörelsen över två axlar utgörs av ett kraftigt dimensionerat ROSTA element. De två ROSTA-elementen arbetar utan buller och är underhållsfria.



Våra Galaxy produkter finns i olika färgkombinationer. Det är antingen varmförzinkad stål som ytbehandling eller ett tillval med pulverlackerad yta av utvalda stålkomponenter. Färgerna på aktiviteterna justeras för att stödja den individuella färgkombinationen.



Hållbarhetsdata

GXY934



Cradle to Gate A1-A3	Totalt CO ₂ -utsläpp	CO ₂ e per kg	Återvunna material
	kg CO ₂ e	kg CO ₂ e/kg	%
GXY934000-3717	214,91	2,66	23,12

Det övergripande ramverket som tillämpas för dessa faktorer är miljövarudeklarationen (EPD, Environmental Product Declaration), som kvantifierar "miljöinformation om produktens livscykel och möjliggör jämförelser av produkter som uppfyller samma funktion" (ISO, 2006). Denna struktur följer här och använder en livscykelanalys för hela produktstadiet från råmaterial till färdig produkt (A1-A3).

Kompan A/S

C.F. Tietgens Boulevard 32C
DK-5220 Odense SØ
Denmark



Verification of CO₂ calculation of: Freestanding play equipment



Data version no. 2023-10-05

The CO₂ calculation and data are in compliance with the principles of a carbon footprint impact according to the GHG protocol (Greenhouse Gas Protocol), Scope 3, cradle to gate related to all individual components in the product category: "Freestanding play equipment" represented by item no.: GXY916012-3417.

(Scope 3 emissions include emission sources in the upstream and downstream value chain).

Date: 30. October 2023 | Valid until: 30. October 2025

Verified by:

Julie Marie Vejsgaard Larsen, LCA & EPD Consultant

Verification based on report: Validation of CO₂ calculation of 9 categories of Kompan product line, version 1.0, prepared by: Bureau Veritas HSE, Denmark: Julie M. V. Larsen.

Publication date: 30. October 2023

By Bureau Veritas HSE

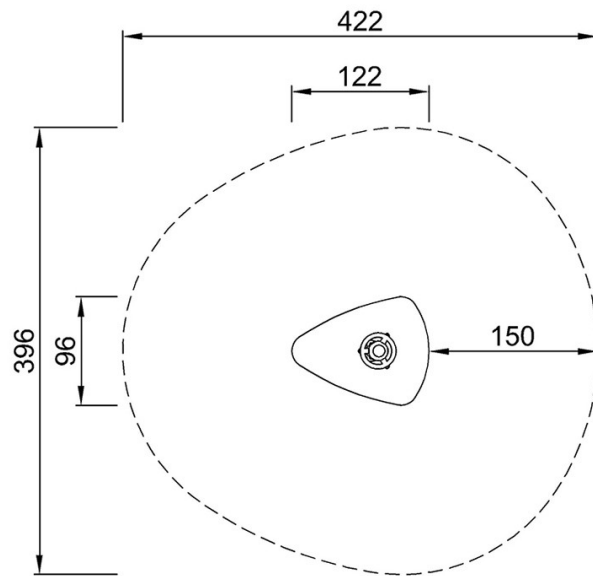
www.bureauveritas.dk

+45 7731 1000

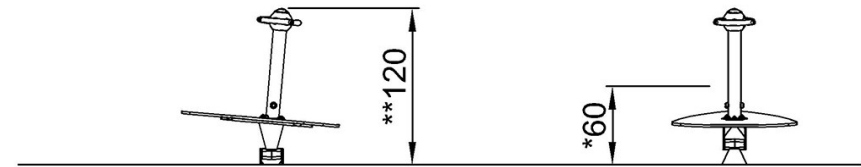


* Max fallhöjd | ** Totalhöjd | *** Säkerhetsyta

* Max fallhöjd | ** Totalhöjd



GXY934000
*60cm
**120cm
***13m²



GXY934000

[Klicka för att se TOP VIEW](#)

[Klicka för att se SIDE VIEW](#)