

# Doppelschaukel

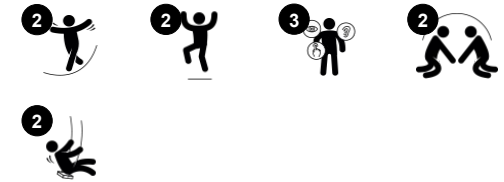
NRO917



Produktnummer NRO917-1001

## Allgemeine Produktinformation

|                         |                |
|-------------------------|----------------|
| Maße L x B x H          | 362x246x281 cm |
| Empfohlenes Alter       | 2+             |
| Spielkapazität (Nutzer) | 2              |
| Farbauswahl             |                |



Von allen Spielaktivitäten ist das Schaukeln ein Favorit, Kinder lieben es, da es einzeln oder gemeinsam gemacht werden kann. Diese Doppelschaukel unterstützt die Freude am gemeinsamen Tun, indem sie zwei ähnliche Schaukelsitze aufweist. Die Sitze sind mit einer leichten Wölbung in der Mitte geformt, um eine sichere Sitzposition für eine breite

Altersspanne zu ermöglichen. Ein toller Platz zum Spielen, für alle Altersgruppen, für Stunden und Tage. Schaukeln schult die Motorik der Kinder: Beweglichkeit, Gleichgewicht und Koordination sowie das räumliche Vorstellungsvermögen. Diese motorischen Fähigkeiten sind entscheidend, um Entfernungen einschätzen zu können und

sich sicher im Verkehr zu bewegen. Kinder können auf Schaukeln stehen, sitzen oder liegen - und auch abspringen! Das trainiert neben der Motorik auch die Arm-, Bein- und Rumpfmuskulatur. Das Abspringen baut die Knochendichte auf - ein Großteil davon wird in den ersten Lebensjahren aufgebaut.



# Doppelschaukel

NRO917



## Zwei einzelne Schaukelsitze

**Physisch:** Schult Gleichgewicht, Koordination und räumliches Vorstellungsvermögen, übt Arm-, Bein- und Rumpfmuskeln und stärkt beim Springen die Knochendichte. **Sozial-Emotional:** zusammenspiel und Rücksichtnahme werden gefördert. **Kognitiv:** Hier entwickeln jüngere Kinder Ursache-Wirkungs-Verständnis, Rhythmusgefühl und Denkvermögen. Ältere Kinder entwickeln sogar eigene Spiele mit Regeln.



# Doppelschaukel

NRO917



Alle Organic Robinia Produkte von KOMPAN werden aus nachhaltigem und europäischen Robinienholz gefertigt. Auf Nachfrage auch als FSC® Certified (FSC® C004450) Robinienholz verfügbar.



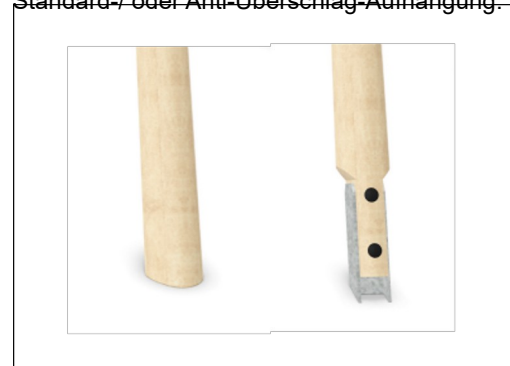
Die Standard-Sitze der KOMPAN Schaukeln sind so konstruiert, dass sie höchste Sicherheit und Beständigkeit bieten. Die Schaukelsitze bestehen aus einem PP-Kern und EDPM-Außengummi und sind erhältlich mit Schaukelketten aus feuerverzinktem Stahl oder rostfreiem Stahl für alle Schaukelhöhen.



Die Schaukelaufhängungen bestehen aus einem hochwertigen und UV-beständigem Nylon (PA6) Gehäuse mit integrierten dauergeschmierten Kugellagern. Die höhenverstellbaren Ketten werden durch Edelstahl-Haken angebracht, die diebstahlgesichert und mit einem Anti-Überschlag-Gehäuse versehen sind. Alle Sitze mit zwei Kettenaufhängungen sind erhältlich mit Standard- / oder Anti-Überschlag-Aufhängung.



Die Stahlflächen sind bleifrei feuerverzinkt. Die Verzinkung bietet eine ausgezeichnete Korrosionsbeständigkeit im Freien und ist außerdem wartungsarm.



Für alle Produkte gibt es vielseitige Verankerungsoptionen: Oberflächenmontage mit Stahlverankerung zum Aufdübeln. Tiefenverankerung mit Holz- oder Stahlverankerung.

Produktnummer NRO917-1001

## Montage-Information

|                                  |                     |
|----------------------------------|---------------------|
| Max. freie Fallhöhe              | 144 cm              |
| Fläche des Fallraums             | 23,3 m <sup>2</sup> |
| Gesamt-Montagezeit               | 6,5                 |
| Erforderlicher Erdaushub (circa) | 1,35 m <sup>3</sup> |
| Betonbedarf (circa)              | 0,35 m <sup>3</sup> |
| Fundamenttiefe (Standard)        | 100 cm              |
| Verwandgewicht                   | 376 kg              |
| Verankerungsoptionen             | TV ✓<br>OFM ✓       |

## Garantie-Information

|                    |            |
|--------------------|------------|
| Ketten             | 10 Jahre   |
| Verzinkter Stahl   | Lebenslang |
| Bewegliche Teile   | 2 Jahre    |
| Robinienholz       | 15 Jahre   |
| Ersatzteilgarantie | 10 Jahre   |

Das Robinienholz kann als unbehandeltes Holz geliefert werden oder mit einer speziell pigmentierten Farbe, das für den Erhalt der natürlichen Holzfarbe sorgt.



# Umweltdaten

NRO917



Von der Wiege bis zum Werkstor („cradle to gate“) (A1–A3)

CO<sub>2</sub>-Emissionen gesamt

CO<sub>2</sub>e pro kg

Recycelte Materialien

kg CO<sub>2</sub>e

kg CO<sub>2</sub>e pro kg

%

NRO917-1001

150,23

0,50

6,15

Den allgemeinen Rahmen für diese Faktoren bilden die Umweltproduktdeklarationen (EPDs). Mithilfe dieser Grundregeln können die Umweltinformationen über den Lebenszyklus eines Produkts hinweg quantifiziert und Vergleiche zwischen Produkten, die dieselbe Funktion erfüllen, angestellt werden (vgl. ISO, 2006). Diese Struktur wird hier befolgt. Der Ansatz zur Lebenszyklusbewertung wird dabei auf die gesamte Herstellungsphase – vom Rohstoff bis zur Herstellung (A1–A3) – angewendet.

## Kompan A/S

C.F. Tietgens Boulevard 32C  
DK-5220 Odense SØ  
Denmark



## Verification of CO<sub>2</sub> calculation of: Nature play



Data version no. 2023-10-05

The CO<sub>2</sub> calculation and data are in compliance with the principles of a carbon footprint impact according to the GHG protocol (Greenhouse Gas Protocol), Scope 3, cradle to gate related to all individual components in the product category: "Nature play" represented by item no.: NRO409-0621.

(Scope 3 emissions include emission sources in the upstream and downstream value chain).

Date: 30. October 2023 | Valid until: 30. October 2025

Verified by:

Julie Marie Vejsgaard Larsen, LCA & EPD Consultant

Verification based on report: Validation of CO<sub>2</sub> calculation of 9 categories of Kompan product line, version 1.0, prepared by: Bureau Veritas HSE, Denmark: Julie M. V. Larsen.

Publication date: 30. October 2023

By Bureau Veritas HSE  
www.bureauveritas.dk  
+45 7731 1000

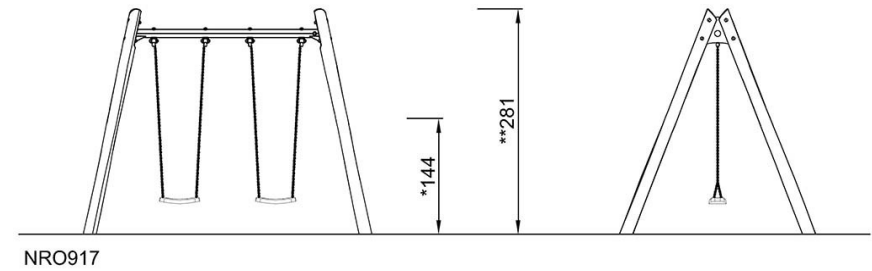
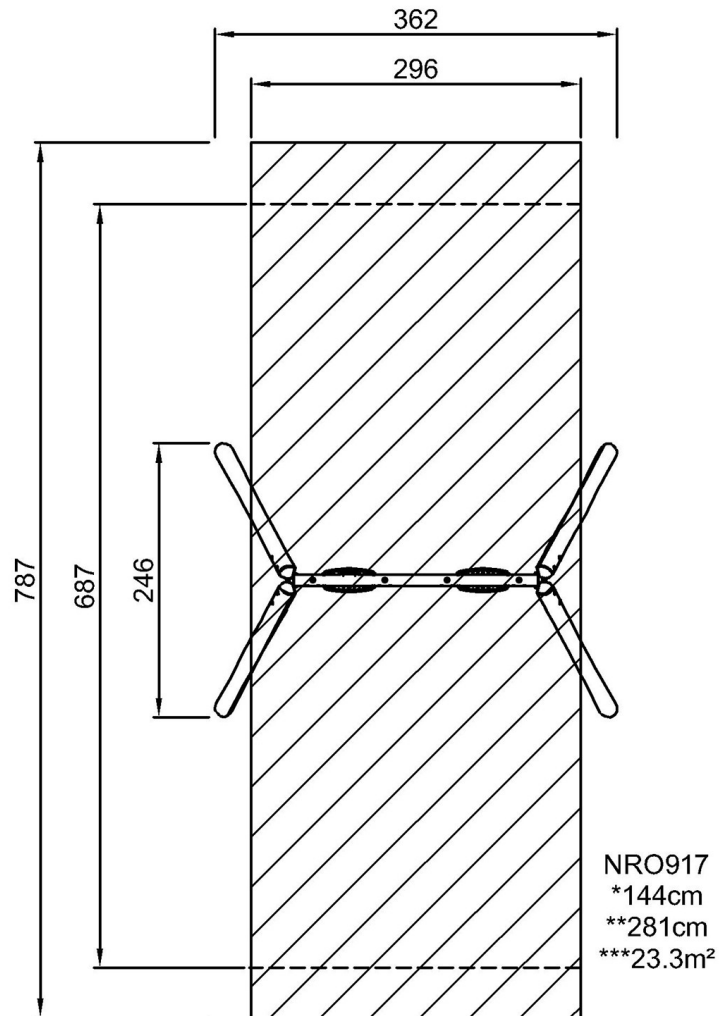


# Doppelschaukel

NRO917

\* Max freie Fallhöhe | \*\* Gesamthöhe | \*\*\* Fläche des Fallraums

\* Max freie Fallhöhe | \*\* Gesamthöhe



[Klicken Sie hier, um die DRAUFSICHT anzuzeigen](#)

[Klicken Sie hier, um die SEITENANSICHT anzuzeigen](#)