

Leuanvetokeskus Pro

FAZ103

KOMPAN
Let's play



Tuotenumero FAZ10300-0900	
Tuotetiedot	
Mitat PxLxK	390x180x334 cm
Ikäryhmä	13+
Leikkikapasiteetti	3
Värvivaihtoehdot	



Lisää KOMPAN Fit -sovelluksessa



Helppopääsyinen treenauspaikka oman kehon painolla tehtävään harjoitteluun. Useiden erilaisten kädensijojen (pyörivät voimistelurenkaat, pallon muotoiset ottimet ja eri paksuisia tankoja) ansiosta tämä väline tarjoaa useita erilaisia harjoitteita vaihtelevilla vaikeusasteilla. Asettamalla jalat tankojen päälle aloittelijat voivat vähentää oman kehon

painoa esim. leuanvedossa, ja saada näin helpotusta treeniin alkuvaiheessa voimien vasta kehittyessä.

Leuanvetokeskus Pro

FAZ103

KOMPAN
Let's play



Kaikissa kädensijoissa käytettävä polyureapinnoite kestää erittäin hyvin kulutusta, eristää kylmää ja antaa käyttäjälle loistavan pidon harjoittelun aikana.



Selkeät ohjeet sisältävä suuri ohjekyltti on kaksipuolinen ja koostuu kahdesta 2 x 6 mm:n polykarbonaattilevystä. Tämän ansiosta se kestää hyvin ilkkivaltaa.



Leuanvetokeskuksessa on useita erilaisia kädensijoja, esimerkiksi kaksi kääntyvää voimistelurengasta, kaksi pallon muotoista kädensijaa sekä useita vaakatankoja 170–267 cm:n korkeuksilla ja kolmella eri halkaisijalla (Ø 25 x 3,0 mm, Ø 33,7 x 3,0 mm ja Ø 48,3 x 4,0 mm).

Tuotenumero FAZ10300-0900

Asennustiedot

Putoamiskorkeus enintään	167 cm
Turva-alue	21,5 m ²
Asennusaika	7,2
Kaivanto	0,63 m ³
Betonivalu	0,35 m ³
Perustuksen syvyys (vakio)	90 cm
Lähtöpaino	380 kg
Ankkurointivaihtoehdot	Syväper. ✓ Pinta-as. ✓

Takuutiedot

Pinnoitetut teräsosat	10 vuotta
Kyltit	10 vuotta
Takuuseen kuuluvat varaosat	10 vuotta



Kaikki KOMPANin kuntoilutuotteet täyttävät ulkokuntoiluvälineitä koskevien ASTM F3101- ja EN16630-standardien vaatimukset. Kuormitustestit suoritetaan staattisena testinä lisäämällä dynaamisia tekijöitä ja turvallisuustekijöitä määritettyyn 78 kg:n käyttäjäkohtaiseen painoon. Yhdelle käyttäjälle tarkoitettua tuotetta kuormitetaan 420 kg:lla.



Päärungon tukevuus taataan terästopilla (Ø 101,6 x 3 mm), jotka on kuumasinkitty ja jauhemaalattu oranssinvärisiksi (RAL2010). Terästukitolpille (Ø 76,1 x 3,6 mm) tehdään sama pintakäsittely, ja ne jauhemaalataan harmaiksi (RAL7012).



Kaikki teräskomponentit on valmistettu hiiliteräksestä. Niissä on kuumasinkitty pinta ISO1461-standardin mukaisesti ja korroosioluokan C3 jauhemaalaus ISO12944-2-standardin mukaisesti. Pintamateriaalien lijyypitoisuus on alle 90 ppm ja pohjamateriaalien alle 100 ppm.



Kestävän kehityksen data

FAZ103



Tuotevaihe A1–A3	Hiilidioksi dipäästöt yhteensä	Hiilidioksi dipäästöt kiloa kohden	Kierrätys materiaalit
	kg CO ₂ e	kg CO ₂ e/kg	%
FAZ10300-0900	886,22	2,89	46,24

Näihin tekijöihin sovellettavana yleiskehityksenä käytetään Environmental Product Declaration -ympäristötuoteselostetta (EPD), jossa määritetään "ympäristötiedot tuotteen elinkaaren ajalta ja joka mahdollistaa samaan tehtävään tarkoitettujen tuotteiden keskinäisen vertailun" (ISO, 2006). Tämä seuraa elinkaariarviointimenetelmän (Life Cycle Assessment, LCA) rakennetta ja soveltaa sitä koko tuotevaiheeseen raaka-aineen hankinnasta tuotteen valmistukseen (A1–A3).

Kompan A/S

C.F. Tietgens Boulevard 32C
DK-5220 Odense SØ
Denmark



Verification of CO₂ calculation of: Fitness



Data version no. 2023-10-05

The CO₂ calculation and data are in compliance with the principles of a carbon footprint impact according to the GHG protocol (Greenhouse Gas Protocol), Scope 3, cradle to gate related to all individual components in the product category: "Fitness" represented by item no.: FAZ10100-0900.

(Scope 3 emissions include emission sources in the upstream and downstream value chain).

Date: 30. October 2023 | Valid until: 30. October 2025

Verified by:

Julie Marie Vejsgaard Larsen, LCA & EPD Consultant

Verification based on report: Validation of CO₂ calculation of 9 categories of Kompan product line, version 1.0, prepared by: Bureau Veritas HSE, Denmark: Julie M. V. Larsen.

Publication date: 30. October 2023

By Bureau Veritas HSE
www.bureauveritas.dk
+45 7731 1000

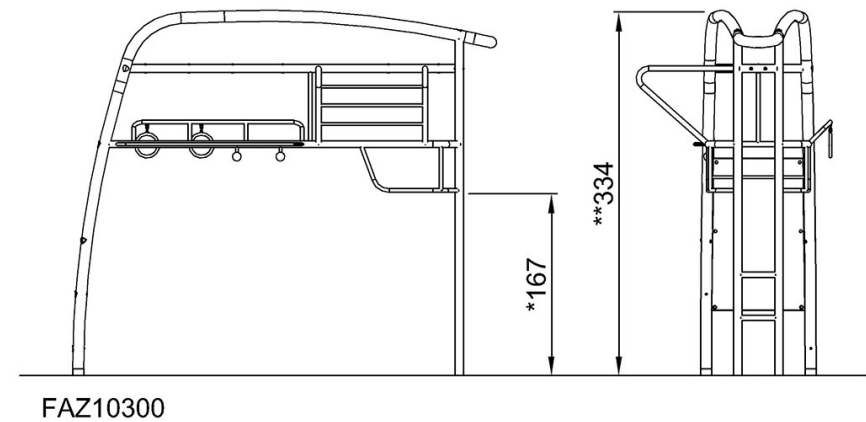
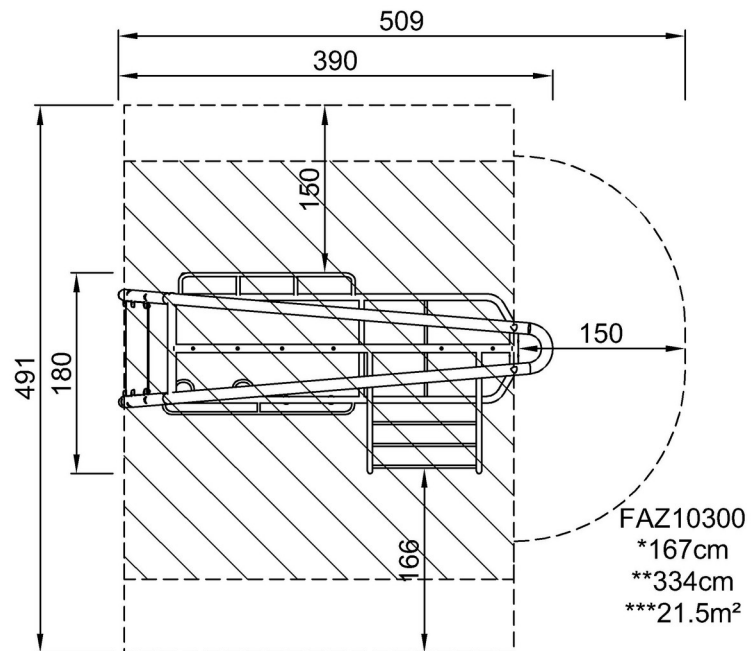


Leuanvetokeskus Pro

FAZ103

Putoamiskorkeus enint. | Kokonaiskorkeus | Turva-alue

Putoamiskorkeus enint. | Kokonaiskorkeus



[Klikkaa nähdäksesi NÄKYMÄ YLHÄÄLTÄ](#)

[Klikkaa nähdäksesi NÄKYMÄ SIVULTA](#)