

# Le Pont Filet Robinia

NRO811




Le classique pont filet Robinia permet aux enfants de mettre au défi leur sens de l'équilibre. Ils peuvent se tenir en équilibre sur la corde inférieure tout en se tenant (ou non) à la corde supérieure. Le fait d'apprendre à garder l'équilibre sur différentes surfaces est essentiel à la maîtrise de toutes les autres capacités motrices. Le sens de l'équilibre

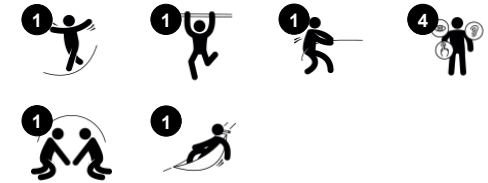
permet aux enfants de marcher, de courir et d'éviter de tomber lorsqu'ils trébuchent. Il permet également aux enfants d'exercer une activité physique en toute confiance et de rester assis, tout en les aidant à se concentrer et à apprendre. Le pont filet Robinia développe le sens de l'équilibre et permet d'apprendre ensemble à garder l'équilibre. Cette activité fait

appel aux compétences socio-émotionnelles des enfants, qui apprennent à attendre leur tour, à coopérer et à négocier tandis qu'ils passent les uns à côté des autres, leur évitant de descendre du pont.

Référence NRO811-1001

## Informations générales

Dimensions LxPxH	224x52x260 cm
Age minimum	4+
Capacité idéale (utilisateurs)	2
Options de couleurs	



# Le Pont Filet Robinia

NRO811



## Corde horizontale

**Physique:** la corde rigide et rebondissante est idéale pour marcher ou se suspendre.

**Socio-émotionnel:** les enfants coopèrent, s'entraident & se relaient.



## Cordes d'équilibre

**Physique:** Le fait de se tenir à la corde supérieure oscillante tout en se balançant sur la corde inférieure oscillante constitue un excellent entraînement du sens de l'équilibre et des muscles du tronc. Ces capacités sont fondamentales pour pouvoir rester assis sans bouger. **Socio-émotionnel:** il y a de la place pour plus d'un et coopérer avec des amis pour marcher sur les cordes qui se balancent est une véritable tâche de coopération.

# Le Pont Filet Robinia

NRO811



Tous les produits Robinia KOMPAN sont fabriqués à partir de bois de robinier provenant de sources européennes durables. Sur demande, ils peuvent être fournis comme FSC® Certified (FSC® C004450).



Les filets et les cordes sont fabriqués en PA doté d'une protection contre les UV avec un renforcement des câbles par une armature interne en acier. La corde est traitée par induction afin de créer une soudure solide entre l'acier et la corde et ainsi garantir une excellente résistance à l'usure.



Le bois de Robinier peut être fourni sous forme de bois brut non traité ou peint avec un pigment transparent de couleur brune qui permet de conserver la couleur dorée du bois.

Référence NRO811-1001

## Installation

Hauteur de Chute Max.	30 cm
Zone de sécurité	15,5 m <sup>2</sup>
Temps total d'installation	3,5
Volume d'excavation	0,14 m <sup>3</sup>
Volume de béton	0,05 m <sup>3</sup>
Profondeur ancrage	100 cm
Poids d'expédition	197 kg
Options d'ancrage	A enterrer <input checked="" type="checkbox"/>

## Garantie

Bois de robinier	15 ans
Cordes et filets	10 ans
Dispo pièces après arrêt fab.	10 ans
Pièces en acier inoxydable	Garanti à vie



# Données sur le développement durable

NRO811



Cradle to Gate A1-A3	Émissions totales de CO <sub>2</sub>	CO <sub>2</sub> e/kg	Matériaux recyclés
	kg CO <sub>2</sub> e	kg CO <sub>2</sub> e/kg	%
NRO811-1001	27,85	0,19	1,26

Le cadre général appliqué est la Déclaration Environnementale Produit (DEP), qui quantifie « les informations environnementales sur le cycle de vie d'un produit et permet des comparaisons entre produits remplissant la même fonction » (ISO, 2006). Cela suit la structure et applique une approche d'évaluation du cycle de vie à l'ensemble de l'étape du produit, de la matière première à la fabrication (A1-A3))

**Kompan A/S**  
C.F. Tietgens Boulevard 32C  
DK-5220 Odense SØ  
Denmark



Verification of CO<sub>2</sub> calculation of:  
Nature play



Data version no. 2023-10-05

The CO<sub>2</sub> calculation and data are in compliance with the principles of a carbon footprint impact according to the GHG protocol (Greenhouse Gas Protocol), Scope 3, cradle to gate related to all individual components in the product category: "Nature play" represented by item no.: NRO409-0621.

(Scope 3 emissions include emission sources in the upstream and downstream value chain).

**Date: 30. October 2023 | Valid until: 30. October 2025**

Verified by:

Julie Marie Vejsgaard Larsen, LCA & EPD Consultant

Verification based on report: Validation of CO<sub>2</sub> calculation of 9 categories of Kompan product line, version 1.0, prepared by: Bureau Veritas HSE, Denmark: Julie M. V. Larsen.

**Publication date: 30. October 2023**

By Bureau Veritas HSE  
www.bureauveritas.dk  
+45 7731 1000

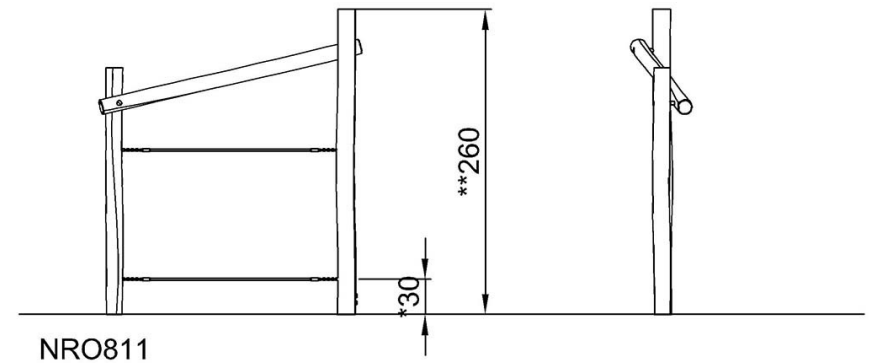
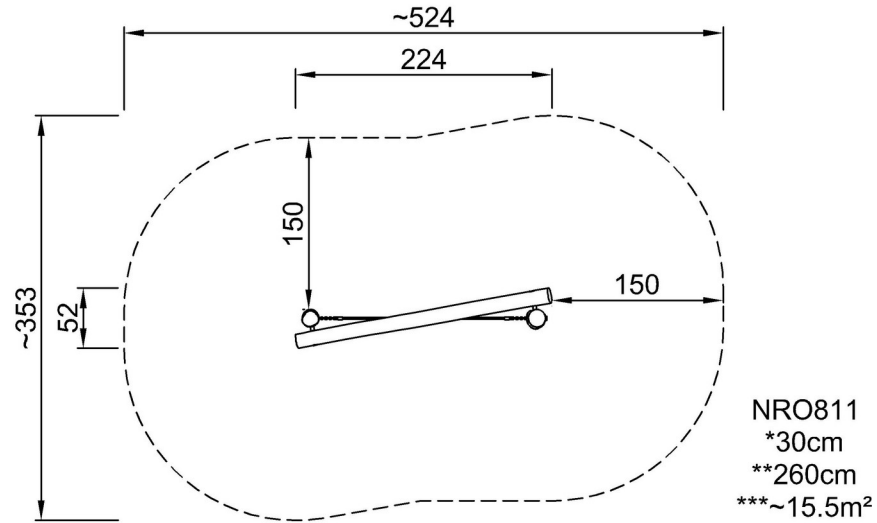


# Le Pont Filet Robinia

NRO811

\* Hauteur de chute maximale | \*\* Hauteur totale | \*\*\* Zone de sécurité

\* Hauteur de chute maximale | \*\* Hauteur totale



[Cliquez pour voir le rapport VUE DE DESSUS](#)

[Cliquez pour voir le rapport VUE LATÉRALE](#)