

Saturn 4 Karrusel

GXY958

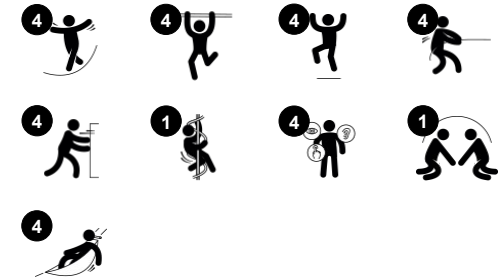
KOMPANI
Let's play



Varenr. GXY958000-3817

Generel produktinformation

Dimensioner LxBxH	316x316x253 cm
Alder	6+
Antal brugere	4
Farvemuligheder	●



Den vildt spændende Saturn 4 karrusel er en uimodståelig legeinvitation til større børn. Med sine fire reb-affjedrede sæder og sine stabile tophåndtag kan Saturn 4-karusellen skubbes og trækkes i et mildere eller vildere spin. Denne variation motiverer til gentaget spil for de modige såvel som mere frygtssomme spillere. Saturn 4-karusellen træner børns

turtagnings- og teamworkfærdigheder, og det giver et sted at hænge ud. Det at skubbe, trække og køre karusellen i bevægelse træner børnenes over- og underkropsmuskler. Hjerteslaget bliver hurtigere, når karusellen køres i bevægelse. Sidst, men ikke mindst, bliver balance- og rumsanserne trænet intenst, når man står, sidder eller hænger i armene,

mens man spinner, vildt eller mildt.

Saturn 4 Karrusel

GXY958



Rotation

Fysiske evner: ved at skubbe eller trække den i bevægelse forbedres børnenes muskelstyrke samt deres kondition. De udvikler deres balancesans og rumfornemmelse når de snurrer rundt. **Social-emotionelle evner:** her lærer børn at lytte, forhandle og samarbejde når de skal bestemme hastigheden.



Dråbeformet håndtag

Fysiske evner: udvikler overkroppsuskler, når børn hæver sig op eller hænger med armene.



Dæksæde

Fysiske evner: de tre kæder monteret på sædet tilbyder børn et ekstra greb som støtte, imens de gynger. **Social-emotionelle evner:** børn kan hjælpe hinanden med at gygne skiftevis, der tilskynder børn til samarbejde og tage skift.



PUR-belagt reb

Fysiske evner: giver et fast greb når man blandt andet snurrer rundt og armmuskler trænes.

Saturn 4 Karrusel

GXY958



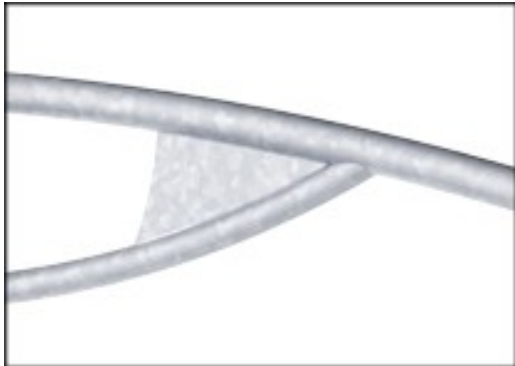
Saturn-reb har seksstrengede ståltråde og en kerne af ståltråd. Hver tråd er tæt omviklet med PES-garn, som er smeltet på hver enkelt tråd og er fremstillet af 95 % genbrugsmaterialer. Når den første friktion har fjernet overfladefibrene, er der en hårdere PES-belægning tilbage, som beskytter hver enkelt tråd, hvilket gør rebene meget slidstærke og modstandsdygtige over for hævværk.



Det specialdesignede sæde består af en rustfri stålindsats dækket af et blødt lag PUR-gummi. Sædet er slagprøvetestet for at opfylde alle globale legepladsstandarder, og rebet har et ergonomisk håndtag, støbt på et 100 cm langt PUR-gummihåndtag.



De to vinklede tophåndtag er lavet af en støbt PP-indsats med et ydre blødt lag af TPV-gummi. Håndtaget er fastgjort til røret med et galvaniseret stålindlæg for at sikre styrke og holdbarhed.



Ståloverfladerne er varmgalvaniseret indvendigt og udvendigt med blyfri zink. Galvaniseringen har fremragende korrosionsbestandighed i udendørs miljøer og kræver lav vedligeholdelse.



Kraftigt konstrueret kuglelejesystem med en dyb rille og gummipakninger. Den helt lukkede lejekonstruktion er levetidssmurt og vedligeholdelsesfri.

Varenr. GXY958000-3817

Installationsinformation

Maks. faldhøjde	150 cm
Faldområde	186,3 m ²
Installationstid (timer)	4,1
Udgravningsmængde	1,20 m ³
Betonmængde	0,80 m ³
Forankringsdybde	100 cm
Fragtvægt	237 kg
Forankringsmuligheder	I jorden ✓ Overflade ✓

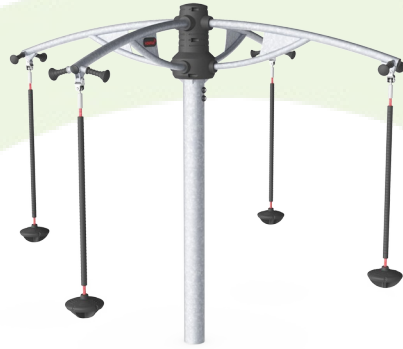
Garanti

Kugleleje konstruktion	5 år
Galvaniseret stål	Livstid
PUR komponenter	10 år
Reb & net	10 år
Garanterede reservedele	10 år



Bæredygtighedsdata

GXY958



Vugge-til-port A1-A3	Total CO ₂ udledning	CO ₂ e/kg	Gen-anvendte materialer
	kg CO ₂ e	kg CO ₂ e/kg	%
GXY958000-3817	585,81	2,77	45,44

Den overordnede ramme for disse faktorer er Environmental Product Declaration (EPD), som kvantificerer "miljøoplysninger om et produkts livscyklus og muliggør sammenligninger mellem produkter, der opfylder samme funktion" (ISO, 2006). Dette følger strukturen og anvender en livscyklusvurderingstilgang til hele produktfasen fra råvarer til fremstilling (A1-A3))

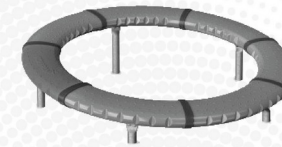
Kompan A/S

C.F. Tietgens Boulevard 32C
DK-5220 Odense SØ
Denmark

Validation of CO₂ calculation method
BUREAU VERITAS
HSE Denmark A/S



Verification of CO₂ calculation of: Freestanding play equipment



Data version no. 2023-10-05

The CO₂ calculation and data are in compliance with the principles of a carbon footprint impact according to the GHG protocol (Greenhouse Gas Protocol), Scope 3, cradle to gate related to all individual components in the product category: "Freestanding play equipment" represented by item no.: GXY916012-3417.

(Scope 3 emissions include emission sources in the upstream and downstream value chain).

Date: 30. October 2023 | Valid until: 30. October 2025

Verified by:

Julie Marie Vejsgaard Larsen, LCA & EPD Consultant

Verification based on report: Validation of CO₂ calculation of 9 categories of Kompan product line, version 1.0, prepared by: Bureau Veritas HSE, Denmark: Julie M. V. Larsen.

Publication date: 30. October 2023

By Bureau Veritas HSE
www.bureauveritas.dk
+45 7731 1000

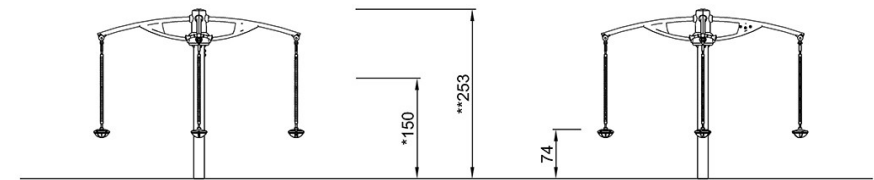
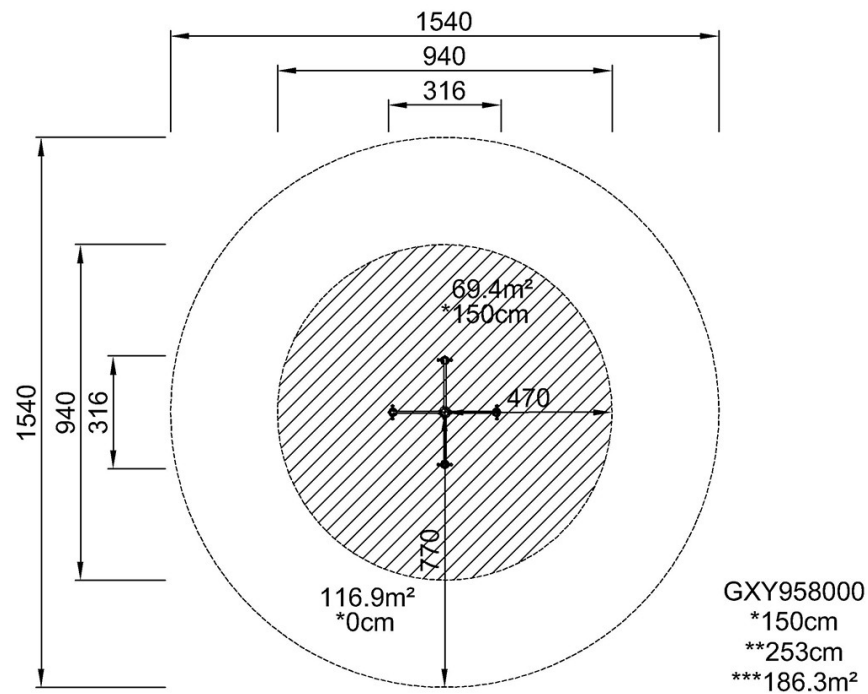


Saturn 4 Karrusel

GXY958

* Maks. faldhøjde | ** Samlet højde | *** Faldområde

* Maks. faldhøjde | ** Samlet højde



GXY958000

[Klik for at se FRA OVEN](#)

[Klik for at se FRA SIDEN](#)