
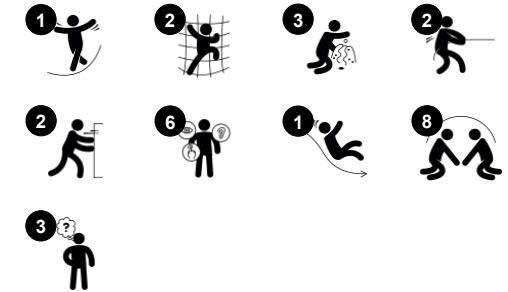


Traveler

PCE200621

KOMPANI
Let's play

Produktnummer PCE200621-0602	
Produktinformasjon	
Mål LxBxH	580x320x343 cm
Aldersgruppe	1+
Antall brukere	18
Fargevalg	



Wow! Traveler er en fantastisk struktur som vil inspirere til lek for småbarn, og støtte lengre leketider. Fysisk utvikling vil bli forbedret ved å gli og bevege seg rundt og innenfor strukturen, styrke muskler og koordinasjonsevner. Disse opplevelsene forsterkes av et design som oppmuntrer til sosial lek i slike områder som blomsterpanelet, sandleken, boblevinduet og

skrivebordet. Sosial lek styrker barns evne til å samarbeide og omgås andre og deres evne til empati og få venner. Denne strukturen støtter også sterkt kreativ og kognitiv lek med funksjoner som reagerer på barnets handlinger, for eksempel blomsterpanelet og sandlek. Skrivebordsområdet er også et flott sosialt møtepunkt og et sted å leke kreativt med

materialer. Denne strukturen er perfekt for å støtte alle utviklingsområder gjennom aktiv lek.



Traveler

PCE200621



Sklie

Fysisk: å skli utvikler romlig bevissthet og følelse av balanse. Videre trenes kjernemuskulaturen når du sitter oppreist og glir ned. **Sosioemosjonell:** empati, tur-taking og risikotaking **Kognitiv:** små barn utvikler sin forståelse av rom, hastighet og avstander når de glir raskt ned.



Bord

Sosioemosjonell: en fin møteplass og en romskaper. Deling og samarbeid fra begge sider skaper et sosialt scenario som støtter kommunikasjon og samarbeid



Blomsterpanel

Sosioemosjonell: inviterer til samarbeide på grunn av tosidigheten og legger opp til parallell lek. **Kognitiv:** stimulerer forståelse av årsak og virkning og logisk tenkning: å lage lyde når blomstene løper gjennom vertikale spor. **Kreativ:** barn kan sette sine spor og plassere blomstene i forskjellige posisjoner.



Boblevindu

Sosioemosjonell: inviterer til interaksjon mellom ut- og innsiden **Kognitiv:** forvrenger lyden av stemmen og utvikler logisk tenkning.



Bro

Fysisk: kryss-koordinering og romlig bevissthet **Sosioemosjonell:** åpenhet legger opp til å samarbeide med andre barn på utsiden

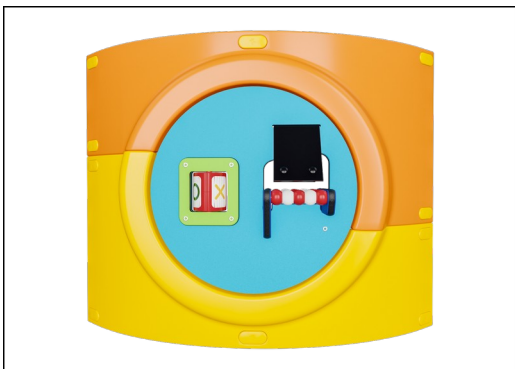


Panel med sandøse

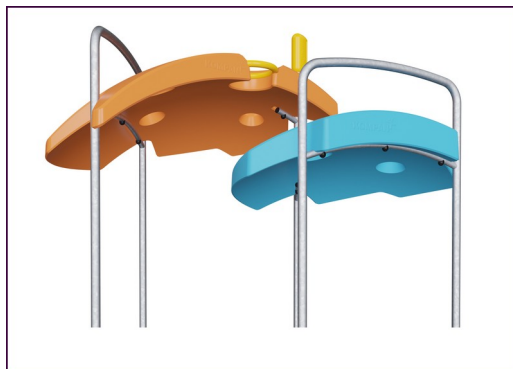
Fysisk: hånd-øye-koordinering og skyv-trekk bevegelser. **Sosioemosjonell:** inviterer til samarbeide på grunn av tosidigheten og legger opp til parallell lek. **Kognitiv:** logisk tenkning: forståelse av årsak og virkning når man kjører sandøsen i sporet eller skifter materiale fra øse til øse. **Kreativ:** skifte øse, skape nye posisjoner for øsen.

Traveler

PCE200621



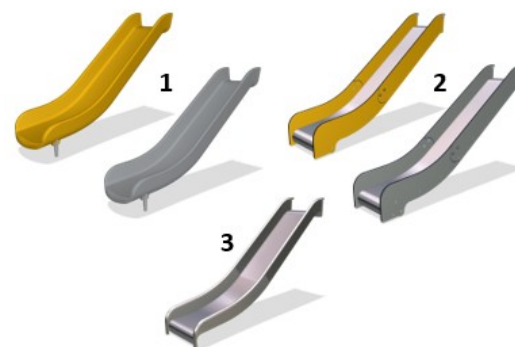
De buede elementene i ELEMENTS-serien er støpt av UV-stabilisert, resirkulerbar PE og består av 33 % resirkulert materiale. De har flere alternativer for innebygde lekefunksjoner, noe som også sikrer en sterk panneløsning. Rette paneler er laget av KOMPANs 19mm HDPE EcoCore™, som er et svært slitesterkt, miljøvennlig og resirkulerbart materiale laget av +95 % PCM.



Takene i ELEMENTS-serien er laget av resirkulerbar PE som består av 33 % resirkulerte materialer med en veggtykkelse på minst 5 mm for å sikre høy holdbarhet i all slags vær. Stålrørene er varmgalvanisert på innsiden og utsiden for maksimal holdbarhet.



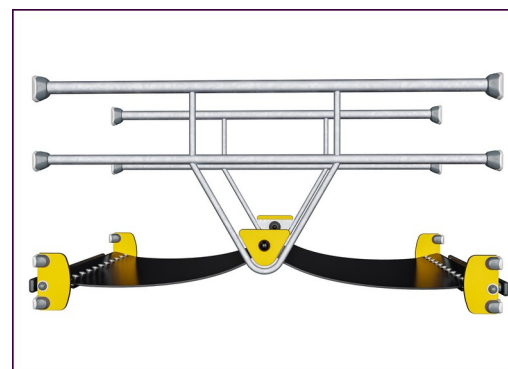
ELEMENTS produkter er tilgjengelige i tre forskjellige fargekombinasjoner: klassisk blått og grønt, blomstre oransje og gult, lime og grønt.



Skiene er tilgjengelige i enten støpt PE laget av 33 % resirkulert materiale i ulike farger eller i rustfritt stål (AISI304) med en tykkelse på 2 mm.



Hovedstolpene er laget av pregalvanisert stål av høy kvalitet med pulverlakkert toppfinish. Toppen av stolpene er lukket med lokk av UV-stabilisert nylon (PA6). De gråfargede, støpte plattformene er laget av 75 % PP-materiale etter forbruk, med et sklisikkert mønster og en strukturert overflate. Alle plattformene er støttet av unikt utformede aluminiumsprofiler med lavt CO₂-avtrykk og flere festemuligheter.



ELEMENTS gummimembraner er laget av transportbåndkvalitet med gummi blandet av naturgummi og SBR gummi, og innebygd med et lag rustning laget av vevd PE og PA. Tykkelsen 8mm sikrer høy holdbarhet i ethvert miljø.

Produktnummer PCE200621-0602

Monteringsinformasjon

Maksimal fallhøyde	100 cm
Sikkerhetszone	36,6 m ²
Total monterings tid	19,3
Utgraving	0,69 m ³
Betong	0,28 m ³
Forankringsdybde (standard)	60 cm
Forsendingsvekt	579 kg
Forankring	Surface ✓ In-ground ✓

Garanti

EcoCore HDPE	Livstids
Stolpe	10 år
PP plattformer	10 år
Tau & nett	10 år
Garanterte reservedeler	10 år

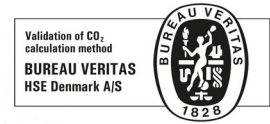




Krybbe til port A1-A3	Totalt CO ₂ -utslipp	CO ₂ -ekvivalent per kg	Resirkuler te materialer
	kg CO ₂ -ekvivalent	kg CO ₂ -ekvivalent/kg	%
PCE200621-0602	1.198,91	2,69	45,99

Det overordnede rammeverket for disse faktorene er miljødeklarasjonen EPD (Environmental Product Declaration), som kvantifiserer «miljøinformasjon om produktets livssyklus og muliggjør sammenligninger mellom produkter som oppfyller samme funksjon» (ISO, 2006). Dette følger strukturen og anvender en livssyklusanalyse for hele produksjonsstadiet fra råvare til ferdig produksjon (A1-A3).

Kompan A/S
C.F. Tietgens Boulevard 32C
DK-5220 Odense SØ
Denmark



Verification of CO₂ calculation of: Play systems



Data version no. 2023-10-05

The CO₂ calculation and data are in compliance with the principles of a carbon footprint impact according to the GHG protocol (Greenhouse Gas Protocol), Scope 3, cradle to gate related to all individual components in the product category: "Play systems" represented by item no.: PCM200321-0950.

(Scope 3 emissions include emission sources in the upstream and downstream value chain).

Date: 30. October 2023 | Valid until: 30. October 2025

Verified by:

Julie Marie Vejsgaard Larsen, LCA & EPD Consultant

Verification based on report: Validation of CO₂ calculation of 9 categories of Kompan product line, version 1.0, prepared by: Bureau Veritas HSE, Denmark: Julie M. V. Larsen.

Publication date: 30. October 2023

By Bureau Veritas HSE
www.bureauveritas.dk
+45 7731 1000

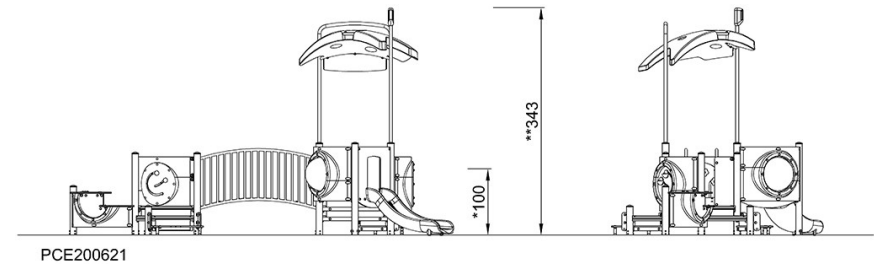
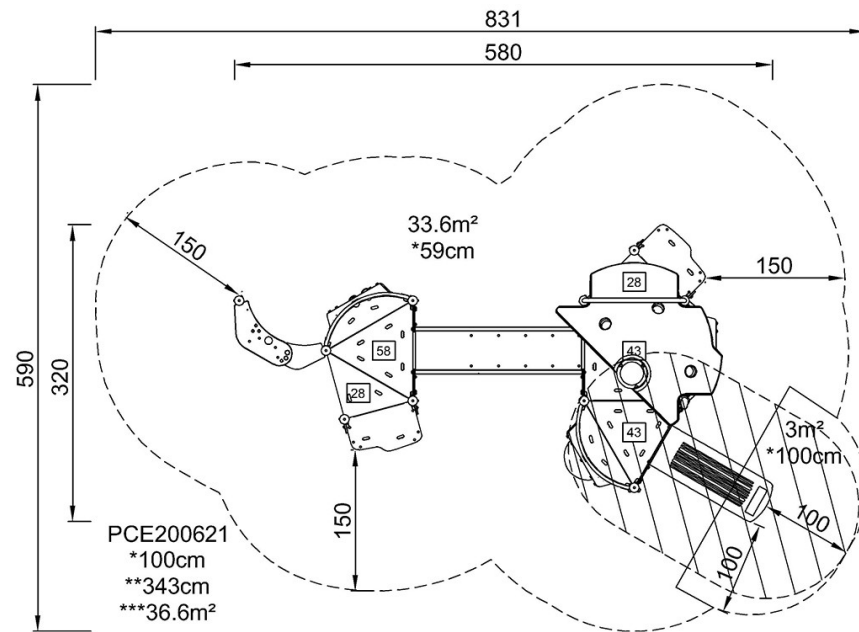


Traveler

PCE200621

* Maks fallhøyde | ** Total høyde | *** Sikkerhetszone

* Maks fallhøyde | ** Total høyde



[Klikk for å se TOP VIEW](#)

[Klikk for å se SIDE VIEW](#)