

Wipwap met banden - staal, 4 zits

KPL118

KOMPAN
Let's play

Item nummer KPL118-0602

Algemene Product Informatie

Afmetingen LxBxH	412x38x101 cm
Leeftijdsgroep	3+
Speelcapaciteit	4
Kleuropties	●



De wip, wie kent hem niet - het is een echte klassieker onder de speeltoestellen. Wij bieden verschillende wippen in vele soorten en maten. Ze zijn ontworpen om veilig te spelen; alleen of met meerdere kinderen. Het ontwikkelt het vermogen tot samenwerken en helpt kinderen oorzaak en gevolg te begrijpen.

Wipwap met banden - staal, 4 zits

KPL118



Het zitje is gemaakt van 17,8 mm HPL met een zeer hoge slijtvastheid en een unieke KOMPAN antislip oppervlaktestructuur.



Gekleurde stalen onderdelen zijn voor de basisafwerking thermisch verzinkt en poedercoat afwerking. Deze dubbele behandeling geeft een uitstekende corrosiebestendigheid in de buitenlucht en vereist weinig onderhoud.



De stalen oppervlakken zijn aan de binnen- en buitenzijde thermisch verzinkt met loodvrij zink volgens NEN-EN ISO1461. Het verzinken geeft een uitstekende corrosiebestendigheid in de buitenomgeving en vereist minimaal onderhoud.

Item nummer KPL118-0602

Installatie informatie

Max. valhoogte	118 cm
Veiligheidszone	13,7 m ²
Totale installatietijd	4,0
Graafwerk (vol.)	0,36 m ³
Benodigd beton	0,15 m ³
Verankeringsdiepte	70 cm
Verzendingsgewicht	110 kg
Verankeringsopties	In-ground ✓

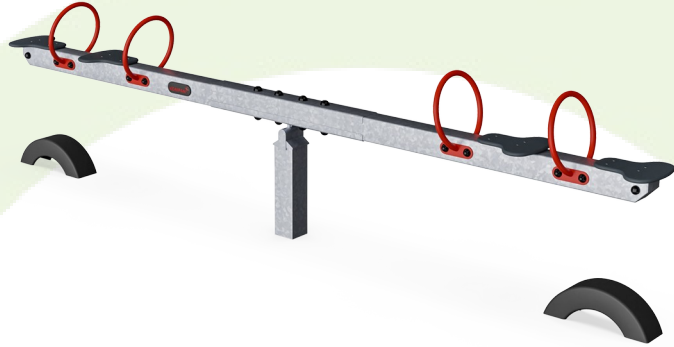
Garantie informatie

Gegalvaniseerd staal	Levenslang
HPL Zitting	15 jaar
Gegarandeerde reserveonderdelen	10 jaar



Sustainability Data

KPL118



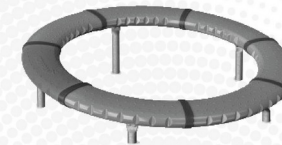
Cradle to Gate A1-A3	Total CO ₂ emission	CO ₂ e/kg	Recycled materials
	kg CO ₂ e	kg CO ₂ e/kg	%
KPL118-0602	210,26	1,92	55,90

The overall framework applied for these factors is the Environmental Product Declaration (EPD), which quantifies "environmental information on the life cycle of a product and enable comparisons between products fulfilling the same function" (ISO, 2006). This follows the structure and applies a Life-Cycle Assessment approach to the entire Product stage from raw material through manufacturing (A1-A3))

Kompan A/S
C.F. Tietgens Boulevard 32C
DK-5220 Odense SØ
Denmark



Verification of CO₂ calculation of: Freestanding play equipment



Data version no. 2023-10-05

The CO₂ calculation and data are in compliance with the principles of a carbon footprint impact according to the GHG protocol (Greenhouse Gas Protocol), Scope 3, cradle to gate related to all individual components in the product category: "Freestanding play equipment" represented by item no.: GXY916012-3417.

(Scope 3 emissions include emission sources in the upstream and downstream value chain).

Date: 30. October 2023 | Valid until: 30. October 2025

Verified by:

Julie Marie Vejsgaard Larsen, LCA & EPD Consultant

Verification based on report: Validation of CO₂ calculation of 9 categories of Kompan product line, version 1.0, prepared by: Bureau Veritas HSE, Denmark: Julie M. V. Larsen.

Publication date: 30. October 2023

By Bureau Veritas HSE
www.bureauveritas.dk
+45 7731 1000

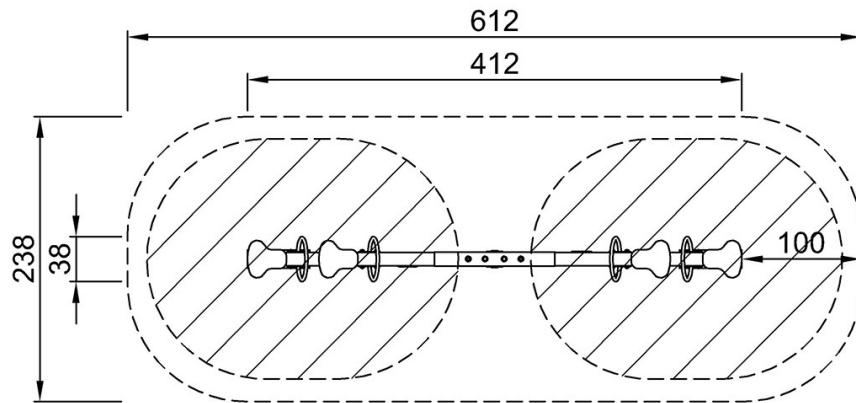


Wipwap met banden - staal, 4 zits

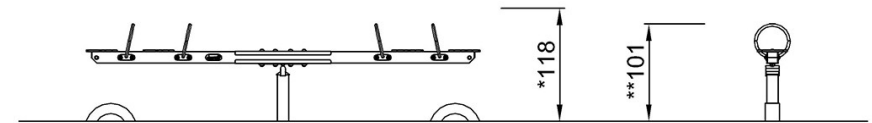
KPL118

Max. valhoogte | Totale Hoogte | Veiligheidszone

Max. valhoogte | Totale Hoogte



KPL118
*118cm
**101cm
***13.7m²



KPL118

[Bekijk BOVENAANZICHT](#)

[Bekijk ZIJAANZICHT](#)