



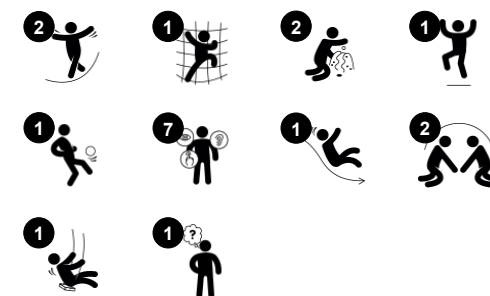
Speeltoren XL, met dak, schommel en glijbaan

KPL1017

KOMPAN
Let's play



| | |
|------------------------------------|---|
| Item nummer KPL101711-0902 | |
| Algemene Product Informatie | |
| Afmetingen LxBxH | 469x375x346 cm |
| Leeftijdsgroep | 4+ |
| Speelcapaciteit | 5 |
| Kleuropties |   |



"De Speeltoren met dak, glijbaan en schommel van 2,5 m bevordert het fysieke spel met mogelijkheden voor kinderen om hun lichaam te bewegen door te klimmen, te rekken, te glijden en te schommelen. Dit complete speeltoestel motiveert kinderen te spelen door een grote variatie aan fysieke en sociale speelaanleidingen. Klimmen versterkt de spieren en helpt bij de ontwikkeling van coördinatievaardigheden. Dit vergroot het vermogen van een kind om beide hersenhelften te gebruiken en ondersteunt de structuren die lezen mogelijk maken. Glijden is

lichaamshouding en het evenwicht; belangrijke vaardigheden voor jonge kinderen als ze opgroeien. Deze vaardigheden vormen de basis voor alle andere fysieke competenties en helpen bij het opbouwen van zelfvertrouwen om veilig door de wereld te navigeren. Schommelen is een favoriete speeltuinsactiviteit, die een onmiddellijke aantrekkingskracht uitoefent op kinderen. Met tal van activiteiten in het speeltoestel zullen kinderen lang spelen, wat hun gezondheid en welzijn ten goede komt. Het speelpaneel op grondniveau biedt kleinere of minder mobiele

Bovendien is dit paneel (ook later nog) verwisselbaar door een speelpaneel naar keuze in de productconfigurator. De Simply Play speeltorens hebben een eenvoudig ontwerp, maar dat zegt niets over hun speelwaarde. Deze speelconstructies zijn geliefd bij kinderen en geweldig voor ontwerpers vanwege de flexibiliteit. De Simply Play speeltorens kunnen aangepast worden zodat ze overeenkomen met de specifieke behoeften van de gebruikers. Kies een passende basis en start met het ontwerpen van een uniek speeltoestel."

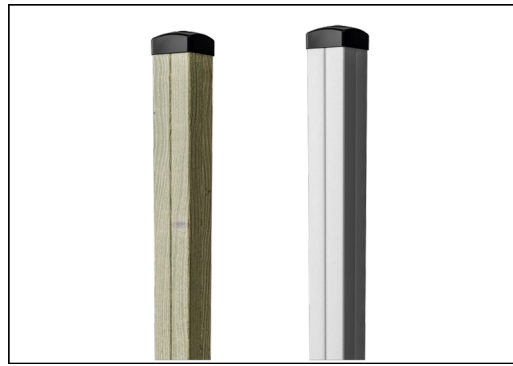
De gegevens kunnen zonder voorafgaande kennisgeving worden gewijzigd.

Speeltoren XL, met dak, schommel en glijbaan

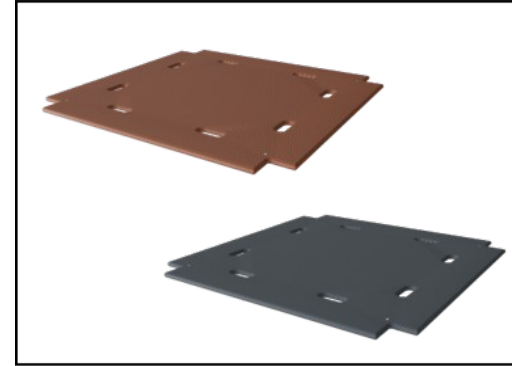
KPL1017



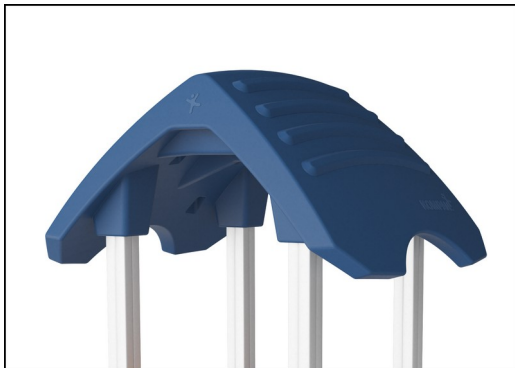
Panelen van 19mm EcoCore™. EcoCore™ is een uiterst duurzaam, milieuvriendelijk materiaal. Het is recyclebaar na gebruik en gemaakt van +95% gerecycled post-consumer materiaal van voedselverpakkingsafval.



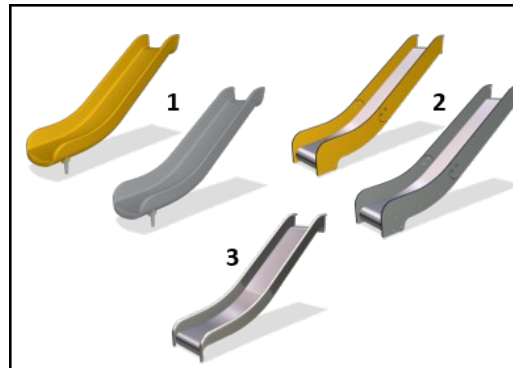
De centrale standers van grenenhout of aluminium zijn allemaal voorzien van thermisch verzinkte stalen voetstukken. De stalen voetstukken verhogen de palen 20 mm van het maaiveld om contact met het oppervlaktemateriaal te vermijden.



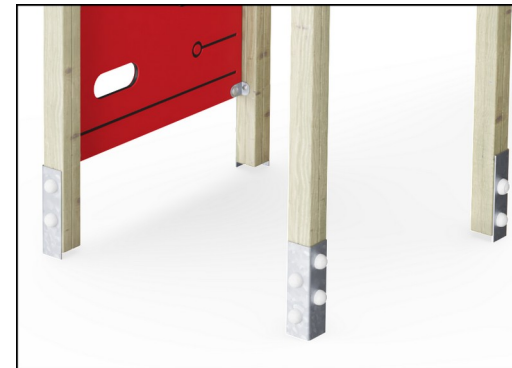
Vloeren en paneelactiviteiten zijn beschikbaar in twee soorten materiaal: Waterdichte multiplex vloeren met een dikte van 21,5 mm uit grenen en elzenhout met aan beide zijden voorzien van een antisliplaag. Hogedruklaminaat HPL dikte 17,8mm met antislip oppervlaktestructuur volgens EN 438-6.



De grote holle componenten zijn gemaakt van 100% recyclebaar PE. Het getoonde dak is uit één stuk gegoten met een minimale wanddikte van 5,5mm. Dit waarborgt een hoge mate van duurzaamheid, in alle klimaten wereldwijd.



De glijbanen zijn verkrijgbaar in drie verschillende materialen: Gegoten PE uit één stuk, EcoCore™-zijanten gecombineerd met een roestvaststaal t=2mm, of volledig roestvast staal AISI304 t=2mm.



De hoofdstanders zijn voorzien van thermisch verzinkte stalen voetstukken. De stalen voetstukken verheffen de standers 20 mm van het maaiveld om contact met het grondmateriaal te vermijden.

Item nummer KPL101711-0902

Installatie informatie

| | |
|------------------------|----------------------------|
| Max. valhoogte | 148 cm |
| Veiligheidszone | 36,0 m ² |
| Totale installatietijd | 9,2 |
| Graafwerk (vol.) | 1,17 m ³ |
| Benodigd beton | 0,25 m ³ |
| Verankeringsdiepte | 90 cm |
| Verzendingsgewicht | 314 kg |
| Verankeringsopties | In-ground ✓ Oppervlak ✓ |

Garantie informatie

| | |
|---------------------------------|------------|
| Aluminium | 15 jaar |
| EcoCore HDPE | Levenslang |
| Holle PE-onderdelen | 10 jaar |
| Grenenhout | 10 jaar |
| Gegarandeerde reserveonderdelen | 10 jaar |



Sustainability Data

KPL1017



| Cradle to Gate A1-A3 | Total CO ₂ emission | CO ₂ e/kg | Recycled materials |
|-----------------------|--------------------------------|-------------------------|--------------------|
| | kg CO ₂ e | kg CO ₂ e/kg | % |
| KPL101711-0902 | 439,98 | 1,67 | 41,46 |

The overall framework applied for these factors is the Environmental Product Declaration (EPD), which quantifies "environmental information on the life cycle of a product and enable comparisons between products fulfilling the same function" (ISO, 2006). This follows the structure and applies a Life-Cycle Assessment approach to the entire Product stage from raw material through manufacturing (A1-A3))

Kompan A/S
C.F. Tietgens Boulevard 32C
DK-5220 Odense SØ
Denmark



Verification of CO₂ calculation of: Play systems



Data version no. 2023-10-05

The CO₂ calculation and data are in compliance with the principles of a carbon footprint impact according to the GHG protocol (Greenhouse Gas Protocol), Scope 3, cradle to gate related to all individual components in the product category: "Play systems" represented by item no.: PCM200321-0950.

(Scope 3 emissions include emission sources in the upstream and downstream value chain).

Date: 30. October 2023 | Valid until: 30. October 2025

Verified by:

Julie Marie Vejsgaard Larsen, LCA & EPD Consultant

Verification based on report: Validation of CO₂ calculation of 9 categories of Kompan product line, version 1.0, prepared by: Bureau Veritas HSE, Denmark: Julie M. V. Larsen.

Publication date: 30. October 2023

By Bureau Veritas HSE
www.bureauveritas.dk
+45 7731 1000

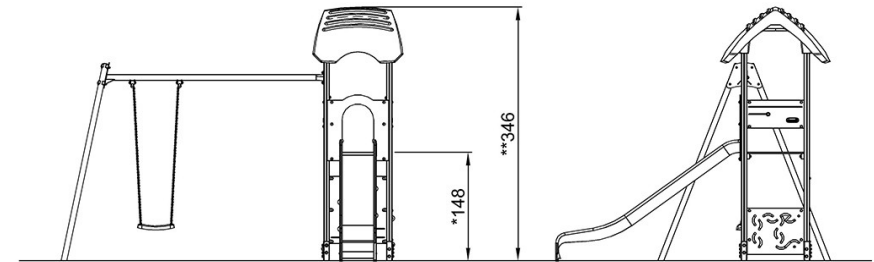
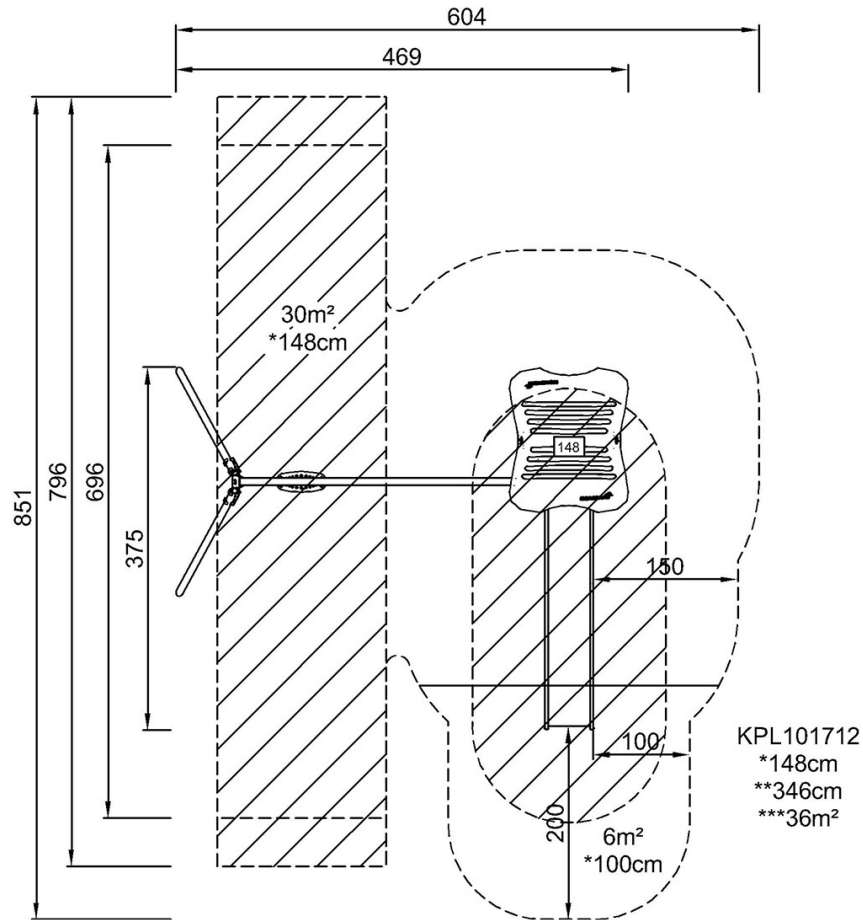


Speeltoren XL, met dak, schommel en glijbaan

KPL1017

Max. valhoogte | Totale Hoogte | Veiligheidszone

Max. valhoogte | Totale Hoogte



[Bekijk BOVENAANZICHT](#)

[Bekijk ZIJAAANZICHT](#)