


Dschungel Geländewagen

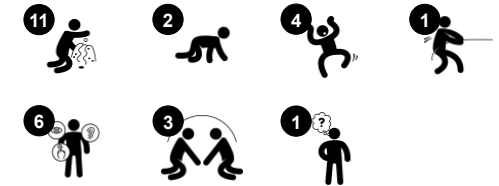
NRO563

KOMPAN
Let's play

Produktnummer NRO563-1041

Allgemeine Produktinformation

Maße L x B x H	160x284x125 cm
Empfohlenes Alter	2+
Spielkapazität (Nutzer)	8
Farbauswahl	



Der Dschungel Geländewagen regt die Fantasie der Kinder an. Mit seinem ansprechenden Thema und Aussehen ist er ein guter Grund ein Rollenspiel zu beginnen. Die vielen Kletter- und Durchkriechmöglichkeiten laden zur Aktivität ein und fördern die motorischen Fähigkeiten, wie die Kreuzkoordination. Dadurch wird die cross-modale Wahrnehmung angeregt, was z.B. die

Lesefähigkeit fördert. Zusätzlich werden Muskeln, Propriozeption und Bewegungskontrolle trainiert. Auf der leicht zugänglichen Plattform tragen eine Gangschaltung, ein Lenkrad und ein Sitz zum phantasievollen Fahren des aufregenden Dschungel Geländewagens bei. Rollenspiel ist die bevorzugte Spielart für jüngere Kinder. Neben dem Aufbau eines Verständnisses für

die Welt schult das dramatische Spiel auch intensiv die Sprach- und Kommunikationsfähigkeiten. Das offene Design und der einfache Zugang zum Dschungel Geländewagen lädt alle Kinder ein, vom Spiel zu profitieren und Freunde fürs Leben zu finden.



Dschungel Geländewagen

NRO563



Thema

Kognitiv: Gibt ein Thema vor und unterstützt so das Rollenspiel, was die Sprache und Kommunikation trainiert.



Schalter

Kognitiv: ein Verständnis für Ursache und Wirkung wird entwickelt, wenn man etwas schiebt, das sich bewegt. Das Thema Lichtschalter unterstützt das dramatische Spiel, das bekanntermaßen die Sprachkenntnisse fördert.



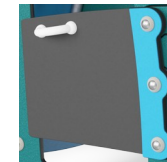
spielsphäre

Sozial-Emotional: von beiden Seiten bespielbar, was die Zusammenarbeit fördert.
Kognitiv: verständnis von Ursache und Wirkung. **Kreativ:** eine Spur hinterlassen und die Sphären in verschiedenen Positionen platzieren.



Lenkrad

Sozial-Emotional: fördert Abwechseln, Kommunikation und Zusammenspiel.
Kognitiv: das Lenkrad fördert das Verständnis von Ursache und Wirkung, das logische Denken und die Kommunikation.
Kreativ: Die Beschäftigung mit beweglichen Spielgeräten, die Spuren hinterlassen können, fördert die Kreativität des Kindes.



Klapptür

Physisch: taktile Stimulation durch das Anlehnen des Körpers an die Tür beim Hindurchgehen. **Kognitiv:** Gibt ein Thema vor und unterstützt so das Rollenspiel, was die Sprache und Kommunikation trainiert.



Gangschaltung

Sozial-Emotional: Kooperation, Abwechseln, Teilen **Kognitiv:** suggeriert ein Thema und unterstützt das dramatische Spiel, was wiederum die sprachlichen Fähigkeiten stimuliert.

Dschungel Geländewagen

NRO563



Alle Organic Robinia Produkte von KOMPAN werden aus nachhaltigem und europäischen Robinienholz gefertigt. Auf Nachfrage auch als FSC® Certified (FSC® C004450) Robinienholz verfügbar.



Die wasserbasierte Farbe für die Komponenten ist umweltfreundlich und UV-beständig. Die Farbe entspricht der DIN EN 71-3.



Die Robinia Produkte sind durch das KOMPAN Farbkonzept in einer Vielzahl von Standardfarben erhältlich. Das Holz kann alternativ unbehandelt oder mit einem speziellen Farbpigment versehen werden, das für den Erhalt der natürlichen Holzfarbe sorgt.



Für alle Produkte gibt es vielseitige Verankerungsoptionen: Oberflächenmontage mit Stahlverankerung zum Aufdübeln. Tiefenverankerung mit Holz- oder Stahlverankerung.



Wände aus 19 mm EcoCore™. EcoCore™ ist ein äußerst langlebiges, ressourcenschonendes Material, das nicht nur nach Gebrauch recycelbar ist, sondern auch aus Material besteht, das zu +95 % aus recyceltem Post-Consumer-Material aus Lebensmittelverpackungsabfällen hergestellt wird.



Für das Robinienholz stehen verschiedene Optionen zur Holzbehandlung zur Verfügung: Unbehandeltes Robinienholz. Mit einem speziellen Farbpigment, das für den Erhalt der Holzfarbe sorgt. Einzelteile in gefärbter Ausführung.

Produktnummer NRO563-1041

Montage-Information

Max. freie Fallhöhe	28 cm
Fläche des Fallraums	23,9 m ²
Gesamt-Montagezeit	13,5
Erforderlicher Erdaushub (circa)	0,80 m ³
Betonbedarf (circa)	0,10 m ³
Fundamenttiefe (Standard)	100 cm
Versandgewicht	682 kg
Verankerungsoptionen	OFM ✓ TV ✓

Garantie-Information

EcoCore HDPE	Lebenslang
Verzinkter Stahl	Lebenslang
Membran	2 Jahre
Robinienholz	15 Jahre
Ersatzteilgarantie	10 Jahre



Umweltdaten

NRO563



Von der Wiege bis zum Werkstor („cradle to gate“) (A1–A3)

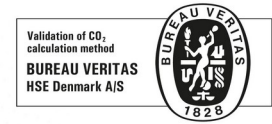
CO ₂ -Emissionen gesamt	CO ₂ e pro kg	Recycelte Materialien
kg CO ₂ e	kg CO ₂ e pro kg	%

NRO563-1041	161,61	0,33	9,63
-------------	--------	------	------

Den allgemeinen Rahmen für diese Faktoren bilden die Umweltproduktdeklarationen (EPDs). Mithilfe dieser Grundregeln können die Umweltinformationen über den Lebenszyklus eines Produkts hinweg quantifiziert und Vergleiche zwischen Produkten, die dieselbe Funktion erfüllen, angestellt werden (vgl. ISO, 2006). Diese Struktur wird hier befolgt. Der Ansatz zur Lebenszyklusbewertung wird dabei auf die gesamte Herstellungsphase – vom Rohstoff bis zur Herstellung (A1–A3) – angewendet.

Kompan A/S

C.F. Tietgens Boulevard 32C
DK-5220 Odense SØ
Denmark



Verification of CO₂ calculation of: Nature play



Data version no. 2023-10-05

The CO₂ calculation and data are in compliance with the principles of a carbon footprint impact according to the GHG protocol (Greenhouse Gas Protocol), Scope 3, cradle to gate related to all individual components in the product category: "Nature play" represented by item no.: NRO409-0621.

(Scope 3 emissions include emission sources in the upstream and downstream value chain).

Date: 30. October 2023 | Valid until: 30. October 2025

Verified by:

Julie Marie Vejsgaard Larsen, LCA & EPD Consultant

Verification based on report: Validation of CO₂ calculation of 9 categories of Kompan product line, version 1.0, prepared by: Bureau Veritas HSE, Denmark: Julie M. V. Larsen.

Publication date: 30. October 2023



By Bureau Veritas HSE
www.bureauveritas.dk
+45 7731 1000

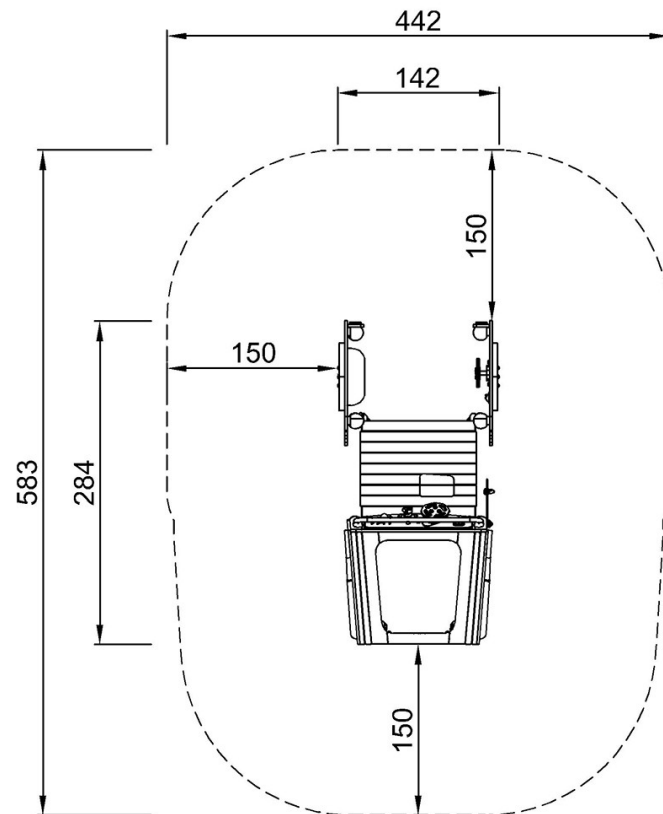


Dschungel Geländewagen

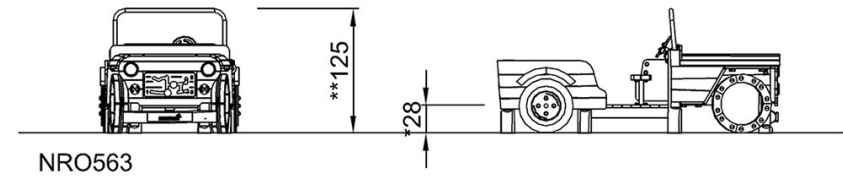
NRO563

* Max freie Fallhöhe | ** Gesamthöhe | *** Fläche des Fallraums

* Max freie Fallhöhe | ** Gesamthöhe



NRO563
*28cm
**125cm
***23.3m²



[Klicken Sie hier, um die DRAUFSICHT anzuzeigen](#)

[Klicken Sie hier, um die SEITENANSICHT anzuzeigen](#)