

2-Turm-Spielanlage Tourmalet mit Dach

PCE211322

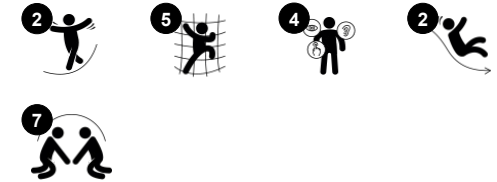
KOMPANI
Let's play



Produktnummer PCE211322-0901

Allgemeine Produktinformation

Maße L x B x H	718x431x463 cm
Empfohlenes Alter	4+
Kapazität (Nutzer)	15
Farbauswahl	



Wow! Der Tourmalet ist eine fantastische, gut zugängliche Anlage, die Kinder schon von weitem anzieht. Die Vielfalt der Aktivitäten ermuntert die Kinder dazu, länger zu spielen und immer wieder zurückzukommen. Der Tourmalet hat reichlich Kletter- und Rutschmöglichkeiten für aktive Kinder. Die vielfältigen Kletterelemente schulen die

Selbstwahrnehmung und die Kreuzkoordination, die zum Beispiel für das mathematische Verständnis der Kinder grundlegend sind. Die Rutschen sind aufregende Möglichkeiten, um wieder auf den Boden zu gelangen. An der Jakobs-Leiter schulen die Kinder ihre kognitiven Fähigkeiten, indem sie herausfinden, wie sie die Leiter am

besten hinauf klettern können. Neben Klettern und Rutschen gibt es viele Gelegenheiten zur sozialen Interaktion, wodurch die Kinder wichtige soziale und emotionale Fähigkeiten entwickeln und zum längeren Spielen motiviert werden.



2-Turm-Spielanlage Tourmalet mit Dach

PCE211322



Kletterstange

Physisch: kreuzkoordination und Muskelkraft werden trainiert. **Sozial-Emotional:** abwechslungs und Zusammenarbeit.



Jakobsleiter

Physisch: die Kreuzkoordination und das räumliche Bewusstsein sowie die Oberkörpermuskulatur werden trainiert. Dies ist aufgrund der sitzenden Lebensweise der Kinder heutzutage besonders wichtig. **Sozial-Emotional:** abwechslungs und Zusammenarbeit. **Kognitiv:** logisches Denken beim Übergang von der 2. zur 3. Stufe, Fußwechsel.



Barrierefreier Treppenaufgang

Physisch: Die barrierefreie Treppe ist für alle geeignet, fördert die Kreuzkoordination sowie die Arm- und Beinmuskulatur und lehrt Kinder Treppen zu steigen. **Sozial-Emotional:** Raum für aktive Pausen und erwachsene Begleitpersonen. Ein inklusiver Raum.



Rohrleiter

Physisch: beim Klettern auf der Leiter wird die Bein- und die Auge-Hand-Koordination der Kinder gefördert. Das Klettern stärkt auch die Bein- und Armmuskulatur. **Sozial-Emotional:** die Kinder lernen, wie man sich abwechselt und zusammenarbeitet.

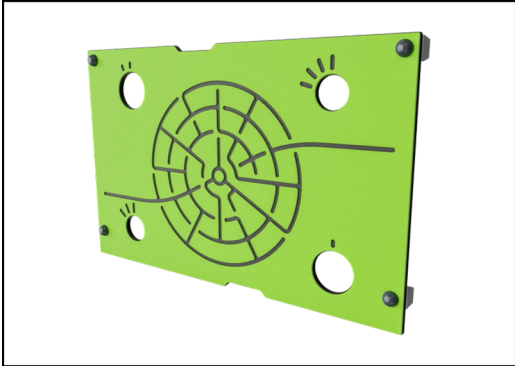


Kurven-Rutsche

Physisch: rutschen fördert das räumliche Bewusstsein und den Gleichgewichtssinn. Ausserdem wird die Rumpfmuskulatur trainiert, wenn man aufrecht sitzt und hinunterrutscht. **Sozial-Emotional:** empathie wird durch Abwechseln entwickelt.

2-Turm-Spielanlage Tourmalet mit Dach

PCE211322



Wände aus 19 mm EcoCore™. EcoCore™ ist ein äußerst langlebiges, ressourcenschonendes Material, das nicht nur nach Gebrauch recycelbar ist, sondern auch aus Material besteht, das zu +95 % aus recyceltem Post-Consumer-Material aus Lebensmittelverpackungsabfällen hergestellt wird.



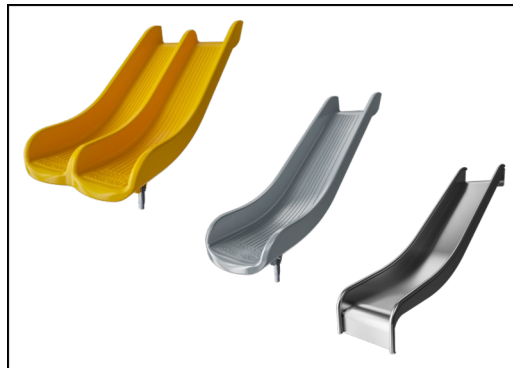
Die ELEMENTS™ Dächer bestehen aus recycelbarem PE-Kunststoff aus 33 % recyceltem Post-Consumer-Material mit einer Wanddicke von mindestens 5 mm, um unter allen Wetterbedingungen eine hohe Lebensdauer zu gewährleisten. Die Stahlrohre sind vollständig feuerverzinkt.



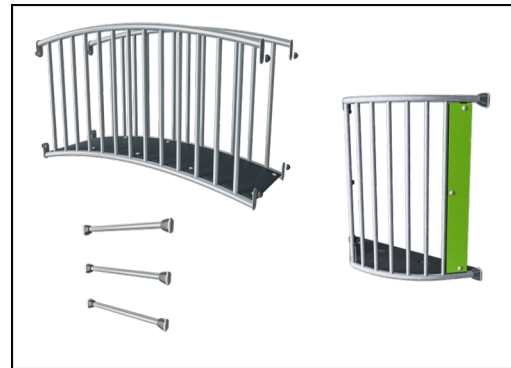
Sonnensegel aus PE-HD, das speziell zum Sonnenschutz entworfen wurde. Die Segel wurden mit UV-Stabilisatoren behandelt, um für eine lange Lebensdauer zu sorgen. Zudem sind die Segel mit einem feuerverzinkten Stahlrahmen versehen und werden durch Edelstahlelemente gesichert.



Die Hauptpfosten sind aus hochwertigem, vorverzinktem Stahl mit pulverbeschichteter Oberfläche hergestellt. Die Pfostenoberseiten sind mit Kappen aus UV-stabilisiertem Polyamid PA6 verschlossen. Die grau gefärbten, spritzgussgeformten Bodenplatten bestehen zu 75% aus recycelten Fischernetzen (PP-Material), und haben ein rutschfestes Muster und eine strukturierte Oberfläche.



Die Rutschen sind in verschiedenen Materialien erhältlich: In einem Stück formgepresstem PE-LD aus 33 % Post-Consumer-Material und in verschiedenen Farben oder in Edelstahl mit einer Dicke von 2 mm (ANSI 304).



Die Stahloberflächen sind bleifrei feuerverzinkt. Die Verzinkung bietet eine ausgezeichnete Korrosionsbeständigkeit im Freien und ist außerdem wartungsarm.

Produktnummer PCE211322-0901

Montage-Information

Max. freie Fallhöhe	221 cm
Fläche des Fallraums	53,2 m ²
Gesamt-Montagezeit	26,9
Erforderlicher Erdaushub	0,59 m ³
Betonbedarf (Standard)	0,05 m ³
Fundamenttiefe	90 cm
Versandgewicht	847 kg
Verankerungsoptionen	TV ✓ OFM ✓

Garantie-Information

EcoCore HDPE	Lebenslang
Hohle Kunststoffteile (PE)	10 Jahre
Pfosten	10 Jahre
PP-Bodenplatten	10 Jahre
Ersatzteilgarantie	10 Jahre



Umweltdaten

PCE211322



Von der Wiege bis zum Werkstor („cradle to gate“) (A1–A3)

CO ₂ -Emissionen gesamt	CO ₂ e pro kg	Recycelte Materialien	
kg CO ₂ e	kg CO ₂ e pro kg	%	
PCE211322-0901	1.311,20	2,05	56,96

Den allgemeinen Rahmen für diese Faktoren bilden die Umweltproduktdeklarationen (EPDs). Mithilfe dieser Grundregeln können die Umweltinformationen über den Lebenszyklus eines Produkts hinweg quantifiziert und Vergleiche zwischen Produkten, die dieselbe Funktion erfüllen, angestellt werden (vgl. ISO, 2006). Diese Struktur wird hier befolgt. Der Ansatz zur Lebenszyklusbewertung wird dabei auf die gesamte Herstellungsphase – vom Rohstoff bis zur Herstellung (A1–A3) – angewendet.

Kompan A/S
C.F. Tietgens Boulevard 32C
DK-5220 Odense SØ
Denmark



Verification of CO₂ calculation of:
Play systems



Data version no. 2023-10-05

The CO₂ calculation and data are in compliance with the principles of a carbon footprint impact according to the GHG protocol (Greenhouse Gas Protocol), Scope 3, cradle to gate related to all individual components in the product category: "Play systems" represented by item no.: PCM200321-0950.

(Scope 3 emissions include emission sources in the upstream and downstream value chain).

Date: 30. October 2023 | Valid until: 30. October 2025

Verified by:

Julie Marie Vejsgaard Larsen, LCA & EPD Consultant

Verification based on report: Validation of CO₂ calculation of 9 categories of Kompan product line, version 1.0, prepared by: Bureau Veritas HSE, Denmark: Julie M. V. Larsen.

Publication date: 30. October 2023

By Bureau Veritas HSE
www.bureauveritas.dk
+45 7731 1000

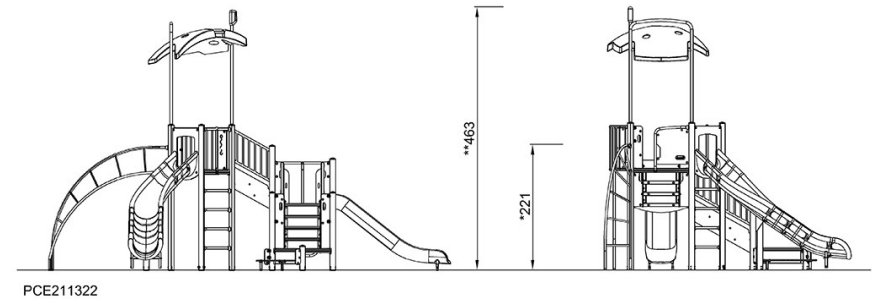
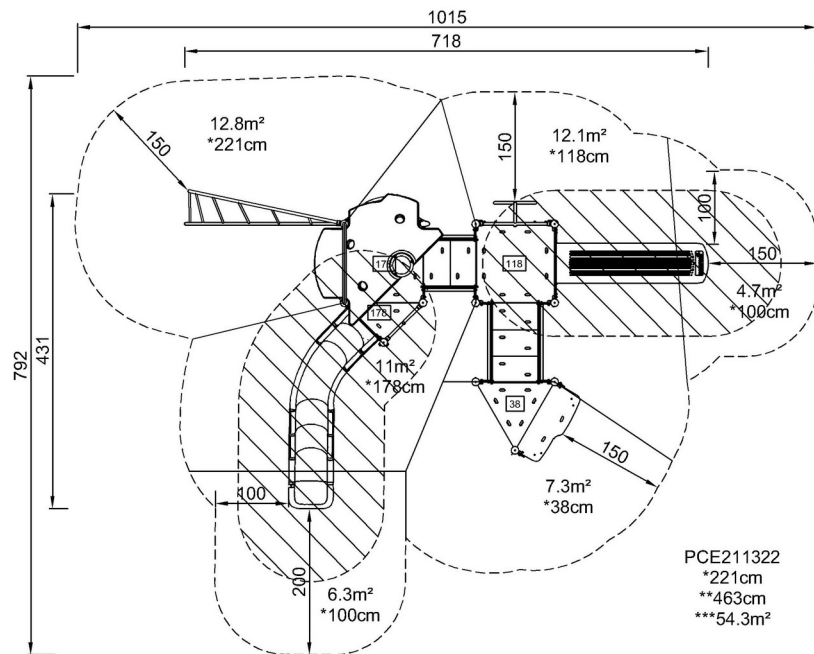


2-Turm-Spielanlage Tourmalet mit Dach

PCE211322

* Max freie Fallhöhe | ** Gesamthöhe | *** Fläche des Fallraums

* Max freie Fallhöhe | ** Gesamthöhe



[Klicken Sie hier, um die DRAUFSICHT anzuzeigen](#)

[Klicken Sie hier, um die SEITENANSICHT anzuzeigen](#)