

Double Overhead Ladder

FSW213

KOMPAN
Let's play



Den horisontella stegen, även känd som "monkey bar", är den kanske mest kända av alla hinderbanemoment. Målet är att ta sig till andra sidan utan att använda fötterna. Den här stegen är bred och hög så att alla kan hänga och röra sig fritt. På varje stolpe sitter ett fotsteg som kan användas för vila, eller för att nå upp, så det spelar ingen roll hur lång eller

kort du är.

Artikelnr. FSW21300-0900	
Generell produktinformation	
Dimension LxWxH	443x119x240 cm
Åldersgrupp	13+
Kapacitet (användare)	4
Färgalternativ	



Öppna KOMPAN FIT app för mer information



Double Overhead Ladder

FSW213

KOMPAN
Let's play



Stolparna är tillverkade av Ø101,6 x 2 mm varmförzinkad galvaniserat stål som är pulverlackat, vilket gör så det skyddar i alla väder.



Anslutningarna är gjorda av pressgjutet aluminium, speciellt legerat för utomhusmiljöer och tung användning. Skruvarna som fäster anslutningarna är av rostfritt stål och skyddade av zinkbrickor.



Stegen är tillverkade av extruderat aluminium med en halkfri yta. Aluminium har hög korrosionsbeständighet och säkerställer produktens hållbarhet. Stegen monteras på höjd 34,7cm och 54,7cm vilket skapar enkel åtkomst för att nå de högre redskapen.

Artikelnr. FSW21300-0900

Installationsinformation

Max. fallhöjd	133 cm
Säkerhetsområde	27,5 m ²
Total installationstid	4,9
Grävdjup (volym)	0,17 m ³
Betong (volym)	0,09 m ³
Stolpdjup (standard)	90 cm
Fraktvikt	258 kg
Förankring	Nedgrävning ✓
	Ytmontering ✓

Information om garanti

Varmförzinkat stål	Livstidsgaranti
Stolpar	10 år
Reservdelar garanterade	10 år



Alla KOMPAN fitnessprodukter är kompatibla med ASTM F3101 & EN16630 Fitness-standard. Belastningsprov utförs som ett statiskt test genom att lägga till dynamiska faktorer samt säkerhetsfaktorer till den angivna belastningen på 78 kg per användare. En produkt avsedd för 1 användare testas med 420kg.



Informationsskylten är tillverkad av PA6 (Polyamide) och visar den mest relevanta övningen och en QR-kod. När QR-koden skannas länkar den till en animerad illustration av övningen och erbjuder möjligheten att ladda ner KOMPAN sport & fitness App, som kommer att ge en stor mängd övningar och träningar.

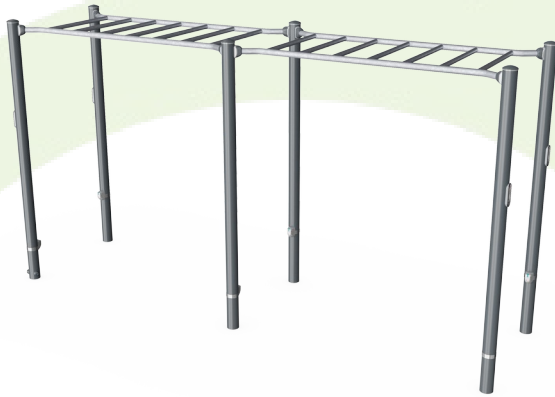


KOMPAN fitnessprodukter finns i Orange, RAL2010 och Grå, RAL7012. Alla andra RAL-färger finns tillgängliga på begäran. Det kommer alltid att vara möjligt att matcha omgivningen eller färgemat!



Hållbarhetsdata

FSW213



Cradle to Gate A1-A3	Total CO ₂ -utsläpp	CO ₂ e per kg	Återvunna material
	kg CO ₂ e	kg CO ₂ e/kg	%
FSW21300-0900	535,63	3,30	48,89

Det övergripande ramverket som tillämpas för dessa faktorer är miljövarudeklarationen (EPD, Environmental Product Declaration), som kvantifierar "miljöinformation om produktens livscykel och möjliggör jämförelser av produkter som uppfyller samma funktion" (ISO, 2006). Denna struktur följer här och använder en livscykelanalys för hela produktstadiet från råmaterial till färdig produkt (A1-A3).

Kompan A/S

C.F. Tietgens Boulevard 32C
DK-5220 Odense SØ
Denmark



Verification of CO₂ calculation of: Fitness



Data version no. 2023-10-05

The CO₂ calculation and data are in compliance with the principles of a carbon footprint impact according to the GHG protocol (Greenhouse Gas Protocol), Scope 3, cradle to gate related to all individual components in the product category: "Fitness" represented by item no.: FAZ10100-0900.

(Scope 3 emissions include emission sources in the upstream and downstream value chain).

Date: 30. October 2023 | Valid until: 30. October 2025

Verified by:

Julie Marie Vejsgaard Larsen, LCA & EPD Consultant

Verification based on report: Validation of CO₂ calculation of 9 categories of Kompan product line, version 1.0, prepared by: Bureau Veritas HSE, Denmark: Julie M. V. Larsen.

Publication date: 30. October 2023

By Bureau Veritas HSE
www.bureauveritas.dk
+45 7731 1000

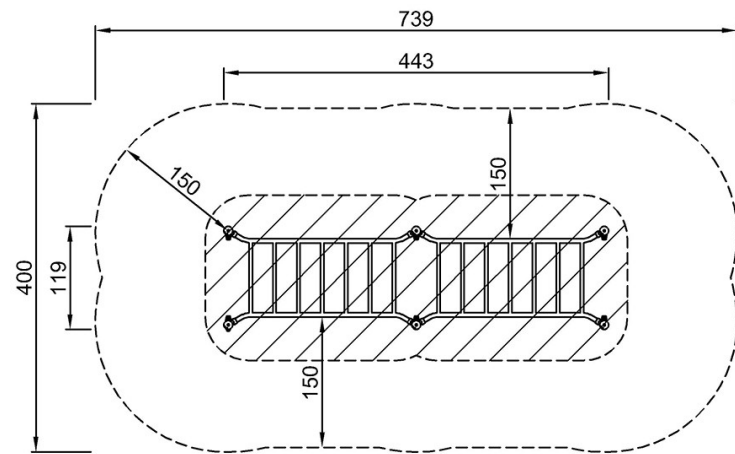


Double Overhead Ladder

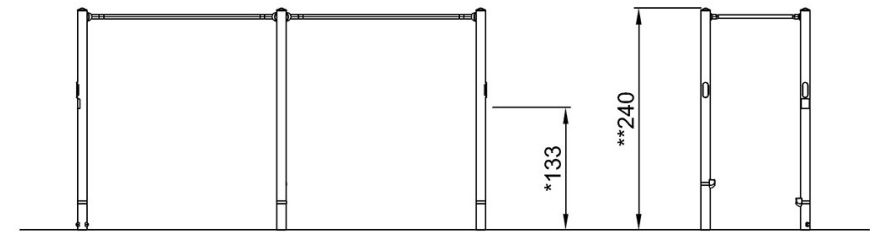
FSW213

* Max fallhöjd | ** Totalhöjd | *** Säkerhetsyta

* Max fallhöjd | ** Totalhöjd



FSW21300
*133cm
**240cm
***27.5m²



FSW21300

[Klicka för att se TOP VIEW](#)

[Klicka för att se SIDE VIEW](#)