

Tractor

NRO565

KOMPAN
Let's play



产品编号 NRO565-0621

产品信息概览

长宽高尺寸	168x448x179 cm
适用年龄段	2+
容纳人数	7
颜色选择	



Tractor 以其极具辨识度的主题一次又一次地吸引着年龄较小的儿童。这一主题可激发儿童开启戏剧性游戏。游戏组合中可操作性游戏元素更加促进了戏剧性游戏：变速箱、方向盘和漏斗。戏剧性游戏可培养沟通、语言和社交能力。孩子们可以学习如何表达自己，如何被朋友和周围的人理解。爬行通道可吸引孩子们活动起来并刺激运动技能，如交叉协调能力。交叉协调能力可增强儿童使用

大脑两侧的能力，支持阅读和思考的内部结构。当孩子们爬上惊险刺激的滑梯时，也能训练交叉协调能力。滑行能刺激平衡，而平衡是掌握任何体育活动的基础。在决定下一个轮到谁时，孩子们可以培养同理心和轮流的能力。Tractor 是社交、戏剧和体能活动的最佳辅助游戏。

Tractor

NRO565

KOMPAN
Let's play



滑梯

身体素质：玩滑梯可以培养空间感和平衡感。此外，在直立向下坐时，核心肌肉也能得到锻炼。**社交情感：**轮流玩耍时可激发同理心。**认知能力：**幼儿在快速滑下时可训练对空间、速度和距离的理解。



开关

认知能力：在推动会动的东西时，可以培养对因果关系的理解。电灯开关的主题激发戏剧游戏，而戏剧游戏可以激发语言技能。



攀爬隧道

身体素质：孩子们在隧道中爬行，发展运动技能，如跨体协调和本体感觉。**社交情感：**锻炼经过他人时的轮流意识。



漏斗

社交情感：在孩子们把材料放进漏斗的过程中，可以训练合作和轮流意识。**认知能力：**材料通过漏斗时有助于儿童的逻辑思维培养。对于年龄较小的儿童来说，还有助于他们理解物体的永恒性：材料不会消失，而是在另一端流过。



支撑手持装置

身体素质：手柄可为不太自信的攀爬儿童提供良好的抓力。将自己拉起并拉入绳网，可锻炼上身肌肉。



变速

社交情感：培养合作、轮流和分享意识。**认知能力：**鼓励戏剧游戏，刺激儿童语言和交流能力的发展。



旋转轮

社交情感：培养轮流和合作意识，发展交流技能。**认知能力：**可操作的物体可以激发对因果关系的理解、逻辑思维和交流能力。**创造力：**使用可留下印记的可移动游戏物品，有助于培养孩子的创造力。

Tractor

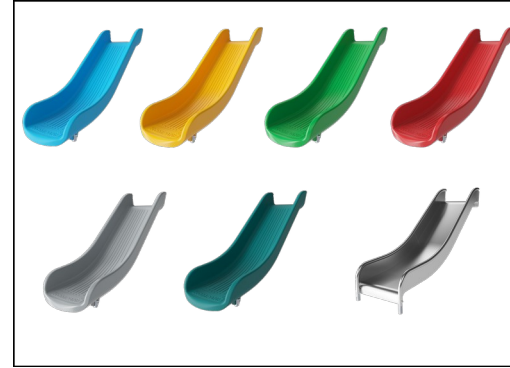
NRO565



KOMPAN 的所有有机刺槐产品均由 刺槐木材制成，来自欧洲的可持续环保木材。可根据要求提供 FSC® Certified (FSC® C004450)



Panels of 19mm EcoCore™. EcoCore™ is a highly durable, eco friendly material, which is not only recyclable after use, but also consists of material produced from +95% recycled post consumer material from food packing waste.



The slides can be chosen in six different colors and two materials: Molded PE slides made with 33% post consumer materials or full stainless steel in one-piece design for more vandalism proof solutions.

产品编号 NRO565-0621

安装信息

最大跌落高度	100 cm
安全面积	27.2 m²
安装总时长	16.3
开挖量	0.59 m³
混凝土使用量	0.15 m³
标准入地深度	60 cm
运输重量	860 kg
固定选项	入地 ✓ 地表 ✓

质保信息

Corocord 绳索	10 年
EcoCore HDPE	终身质保
中空 PE 聚乙烯部件	10 年
镀锌钢结构	终身质保
承保零部件	10 年



刺槐木可以作为未经处理的原木供应，也可以涂有棕色透明颜料，保持木材的金色木色。



Transparent brown pigmented and colored parts, are coated with water-based paint and pigment that is environmentally friendly and with excellent UV resistance. The paint and pigment is in compliance with EN 71 Part 3.



The tunnel is made of fully recyclable low-density PE that contains 33% post consumer materials. PE has excellent impact strength and is usable within a large temperature span.

**EN
1176**
compliant

Sustainability Data

NRO565



从原材料到成品

CO₂ 排放总量

kg CO₂e

CO₂ 排放量 / 千克

kg CO₂e/kg

回收的原料

%

NRO565-0621

289.88

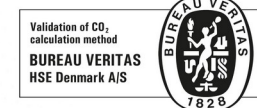
0.42

15.47

这些因素采用的总体框架为环保产品声明 (EPD), 该声明可量化“产品生命周期的环保信息, 并对相同功能的产品进行对比” (ISO, 2006)。在遵循该框架的同时, 对从原材料到制造的整个产品阶段 (A1-A3) 应用生命周期评估法。

Kompan A/S

C.F. Tietgens Boulevard 32C
DK-5220 Odense SØ
Denmark



**Verification of CO₂ calculation of:
Nature play**



Data version no. 2023-10-05

The CO₂ calculation and data are in compliance with the principles of a carbon footprint impact according to the GHG protocol (Greenhouse Gas Protocol), Scope 3, cradle to gate related to all individual components in the product category: "Nature play" represented by item no.: NRO409-0621.

(Scope 3 emissions include emission sources in the upstream and downstream value chain).

Date: 30. October 2023 | Valid until: 30. October 2025

Verified by:

Julie Marie Vejsgaard Larsen, LCA & EPD Consultant

Verification based on report: Validation of CO₂ calculation of 9 categories of Kompan product line, version 1.0, prepared by: Bureau Veritas HSE, Denmark: Julie M. V. Larsen.

Publication date: 30. October 2023

By Bureau Veritas HSE
www.bureauveritas.dk
+45 7731 1000

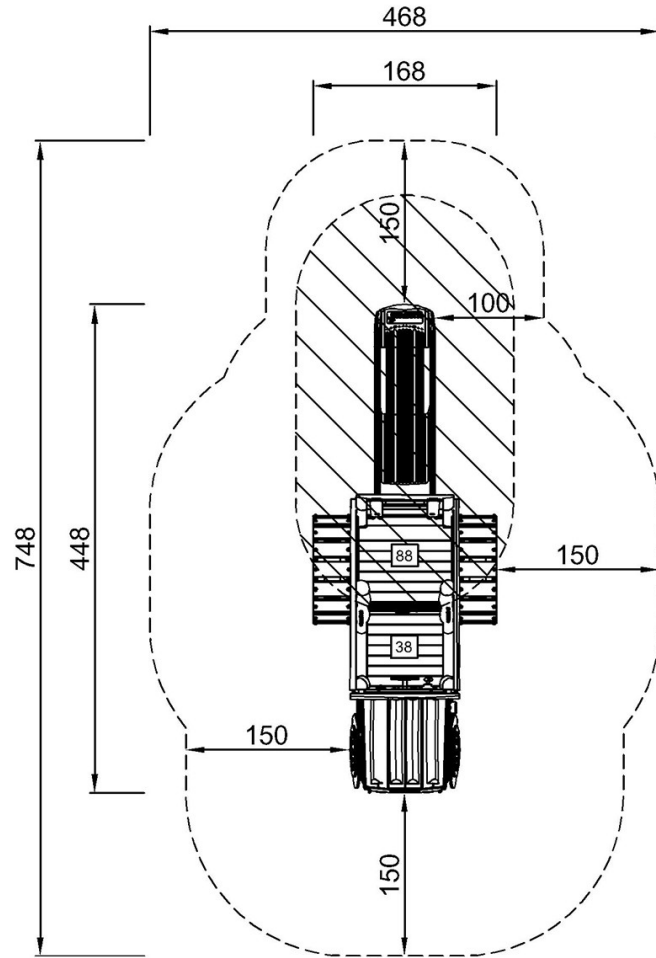


Tractor

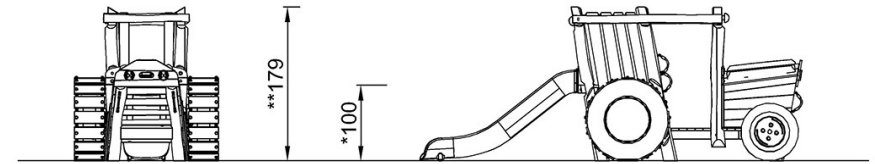
NRO565

最大跌落高度 | 总高度 | 安全区域

最大跌落高度 | 总高度



NRO565
*100cm
**179cm
***27.2m²



NRO565

[点击查看俯视图](#)

[点击查看侧面图](#)