

Hopplasteg 10 cm

M87401

KOMPANI
Let's play



Artikelnr. M87401-3617

Generell produktinformation

Dimension LxWxH	28x28x10 cm
Åldersgrupp	3+
Kapacitet (användare)	1
Färgalternativ	●



Det 10 cm höga hopplasteget lockar barn till lek och är perfekt för en omgång "inte-nudda-marken". Genom att placera flera i anslutning till varandra och av olika höjd kan en hinderbana skapas. Hopplastegen kan även användas som sittplats för att vila eller observera leken. Att leka på hopplastegen tränar balans och stärker bentäthet.



Hopplasteg 10 cm

M87401



Stabil gummiyta

Fysisk: en yta med anti-glid funktion där barnen kan hoppa upp och ner, tränar muskler & motorik och stärker bentäthet.



Steg

Fysisk: yngre barn lär sig balans samt att förflytta fötterna växelvis – viktiga för det proprioceptiva och vestibulära systemet som hjälper barn navigera världen säkert. Att hoppa ner stärker bentäthet och muskler.

Hopplasteg 10 cm

M87401



Fotsteget är tillverkat av SBR gummi som har bra värme och avskavnings motstånd.

Artikelnr. M87401-3617

Installationsinformation

Max. fallhöjd	10 cm
Säkerhetsområde	8,4 m ²
Total installationstid	0,4
Grävdjup (volym)	0,08 m ³
Betong (volym)	0,03 m ³
Stolpdjup (standard)	60 cm
Fraktvikt	17 kg
Förankring	Nedgrävning ✓
	Ytmontering ✓

Information om garanti

Varmförzinkat stål	Livstidsgaranti
SBR gummi	2 år
Reservdelar garanterade	10 år



Hållbarhetsdata

M87401



Cradle to Gate A1-A3	Totalt CO ₂ -utsläpp	CO ₂ e per kg	Återvunna material
	kg CO ₂ e	kg CO ₂ e/kg	%
M87401-3617	37,29	2,18	19,99

Det övergripande ramverket som tillämpas för dessa faktorer är miljövarudeklarationen (EPD, Environmental Product Declaration), som kvantifierar "miljöinformation om produktens livscykel och möjliggör jämförelser av produkter som uppfyller samma funktion" (ISO, 2006). Denna struktur följer här och använder en livscykelanalys för hela produktstadiet från råmaterial till färdig produkt (A1-A3).

Kompan A/S
C.F. Tietgens Boulevard 32C
DK-5220 Odense SØ
Denmark



Verification of CO₂ calculation of: Freestanding play equipment



Data version no. 2023-10-05

The CO₂ calculation and data are in compliance with the principles of a carbon footprint impact according to the GHG protocol (Greenhouse Gas Protocol), Scope 3, cradle to gate related to all individual components in the product category: "Freestanding play equipment" represented by item no.: GXY916012-3417.

(Scope 3 emissions include emission sources in the upstream and downstream value chain).

Date: 30. October 2023 | Valid until: 30. October 2025

Verified by:

Julie Marie Vejsgaard Larsen, LCA & EPD Consultant

Verification based on report: Validation of CO₂ calculation of 9 categories of Kompan product line, version 1.0, prepared by: Bureau Veritas HSE, Denmark: Julie M. V. Larsen.

Publication date: 30. October 2023

By Bureau Veritas HSE
www.bureauveritas.dk
+45 7731 1000

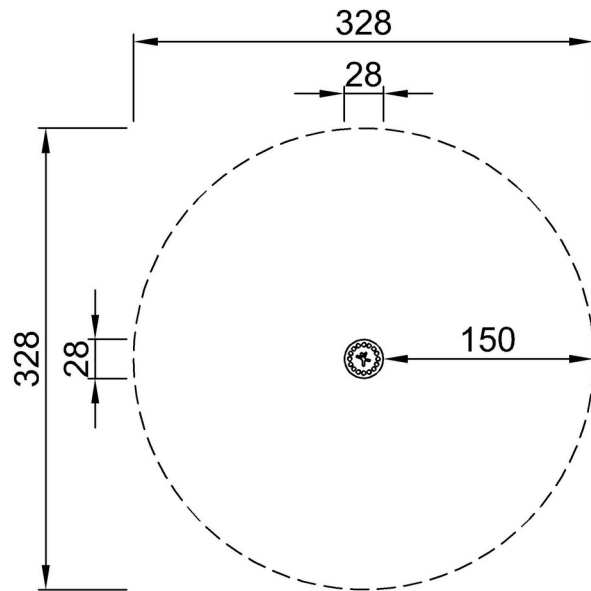


Hopplasteg 10 cm

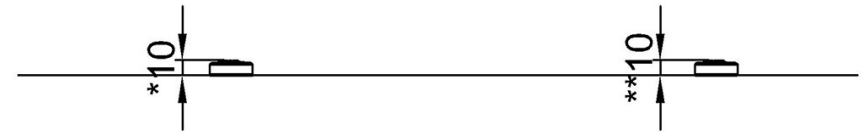
M87401

* Max fallhöjd | ** Totalhöjd | *** Säkerhetsyta

* Max fallhöjd | ** Totalhöjd



M87401
*10cm
**10cm
***8.4m²



M87401

[Klicka för att se TOP VIEW](#)

[Klicka för att se SIDE VIEW](#)