

Legetårn med klatrenet

KPL1014

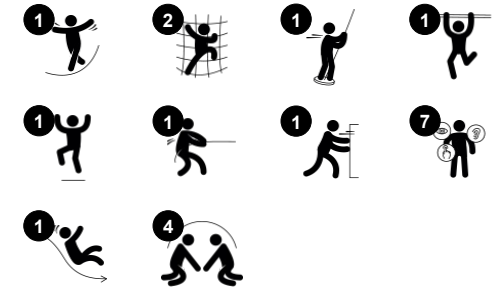
KOMPAN
Let's play



Varenr. KPL101411-0901

Generel produktinformation

Dimensioner LxBxH	323x334x232 cm
Alder	2+
Antal brugere	9
Farvemuligheder	



Dette farverige legetårn med sit klatrenet tiltrækker børn til aktiv og sjov leg. De mange varieret legemuligheder motiverer børn til at udfordre sig selv som de leget. Klatring styrker børns muskelgrupper og er med til at udvikle deres krydskoordinering. Dette er med til at forbedre børns evne til at bruge begge hjernehalvdele, der muliggør læsning og

tænkning. Oppe på platformen har børn en fantastisk udsigt ud over legepladsen, samtidig med det giver børn en fornemmelse af højde. En tur ned ad rutsjebanen er utrolig spændende, som styrker børns kropsholdning og balancesans, som er vigtige færdigheder for små børn. Disse færdigheder er grundlæggende for alle andre fysiske

færdigheder, og så er det også med til at styrke børns tillid til egne kropsbevægelser. De mange legeaktiviteter tilbyder masser af sjov, samtidig med at det forbedre børns velvære.

Legetårn med klatrenet

KPL1014

KOMPANI
Let's play



Klatrevæg

Fysiske evner: her trænes krydskoordination samt ben-, arm- og håndmuskulatur. **Social-emotionelle evner:** hældningen støtter børns imens de klatrer, specielt yngre børn.



Rutsjebane

Fysiske evner: her udvikles balance og rumlig bevidsthed, som børn rutsjer. Desuden styrkes muskler, når børn sidder op og rutsjer. **Social-emotionelle evner:** stimulerer empati ved skiftevis turtagning **Kognitive evner:** her stimuleres forståelsen af rum, hastighed og afstand, som børn rutsjer ned.



Brandmandsstangen

Fysiske evner: her understøttes koordination og muskelopbygning, som børn glider ned. Når børn lander styrker det deres knogletæthed. **Social-emotionelle evner:** børnene lærer at skiftes og tage risici. **Kognitive evner:** små børn udvikler deres forståelse af rum, hastighed og afstand, som de glider ned.



Klatrenet

Fysiske evner: her udvikles krydskoordinering og muskelstyrke, som børn klatrer. De store masker giver mulighed for at klatre og kravle igennem, der understøtter rumlig bevidsthed og proprioception. **Social-emotionelle evner:** de store masker tillader børn at sidde sammen og snakke.



Kolbøttestang

Fysiske evner: arm-, ben- og kernemuskler styrkes, når man klatrer rundt og hænger på hoved. Ligeledes udvikles balance og rumlig bevidsthed. **Social-emotionelle evner:** et sted til at mødes, socialisere og tage skift, når der klatres op og ned.

Legetårn med klatrenet

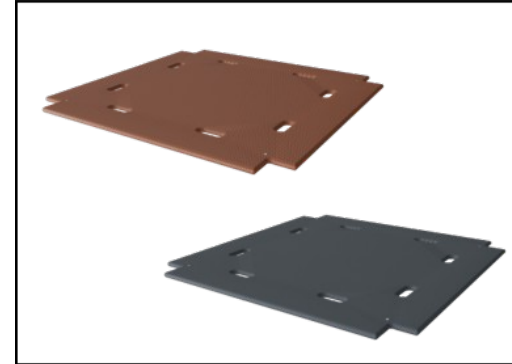
KPL1014



Paneler af 19 mm EcoCore™. EcoCore™ er et meget holdbart materiale, som ikke kun kan genbruges efter brug, men som også består af materiale, der er produceret af +95 % genanvendt materiale fra fødevareemballageaffald.



Hovedtårnstolperne i enten fyrretræ eller aluminium er alle udstyret med varmgalvaniseret stålfod. Stålfødderne hæver stolperne 20 mm fra jordoverfladen for at undgå kontakt med overflademateriale.



Gulve- og panelaktiviteter fås i to typer materialer: Vandtæt krydsfiner af fyrretræ med 21,5 mm dæktykkelse og el med skridsikert film på begge sider. Højtrykslaminat HPL-tykkelse 17,8 mm med skridsikker overfladetekstur i henhold til EN 438-6.

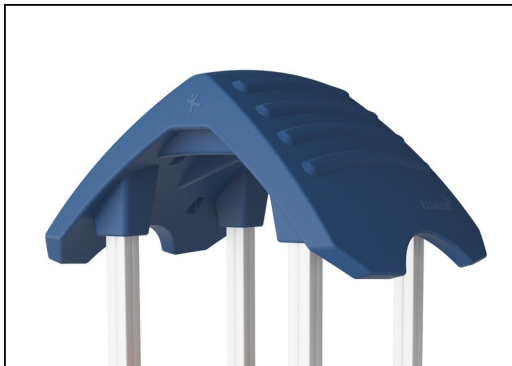
Varenr. KPL101411-0901

Installationsinformation

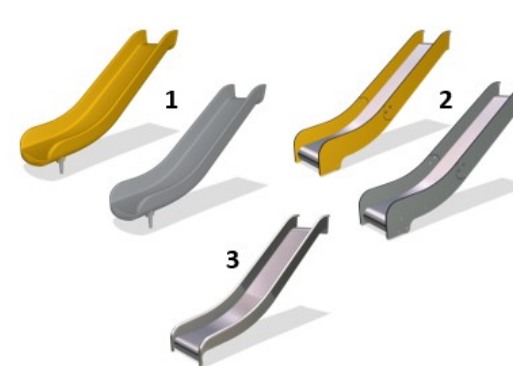
Maks. faldhøjde	118 cm
Faldområde	26,3 m ²
Installationstid (timer)	10,3
Udgravningsmængde	1,08 m ³
Betonmængde	0,00 m ³
Forankringsdybde	90 cm
Fragtvægt	221 kg
Forankringsmuligheder	I jorden ✓ Overflade ✓

Garanti

Aluminium	15 år
EcoCore HDPE	Livstid
Fyrretræ	10 år
Reb & net	10 år
Garanterede reservedele	10 år



De store hule komponenter er fremstillet af 100 % genanvendeligt PE. Det viste tag er støbt i ét stykke med en vægtykkelse på mindst 5,5 mm for at sikre høj holdbarhed i alle klimaer verden over.



Rutsjebaner fås i tre forskellige materialer: støbt på PE-baner, kombinerede EcoCore™-sider og rustfrit stålbane t = 2mm. Fuld rustfrit stål AISI304 t = 2mm.



Klatrenet er lavet af UV-stabiliseret PP-reb med indvendig stålkabelforstærkning. Rebet er induktionsbehandlet for at opnå maksimal fiksering mellem stål og reb, hvilket giver fremragende slidstyrke. Alle rebforbindelser er lavet af 100% genanvendeligt PA-materiale.



Bæredygtighedsdata

KPL1014



Vugge-til-port A1-A3	Total CO ₂ udledning	CO ₂ e/kg	Gen-anvendte materialer
	kg CO ₂ e	kg CO ₂ e/kg	%
KPL101411-0901	300,63	1,77	29,64

Den overordnede ramme for disse faktorer er Environmental Product Declaration (EPD), som kvantificerer "miljøoplysninger om et produkts livscyklus og muliggør sammenligninger mellem produkter, der opfylder samme funktion" (ISO, 2006). Dette følger strukturen og anvender en livscyklusvurderingstilgang til hele produktfasen fra råvarer til fremstilling (A1-A3))

Kompan A/S

C.F. Tietgens Boulevard 32C
DK-5220 Odense SØ
Denmark



Verification of CO₂ calculation of: Play systems



Data version no. 2023-10-05

The CO₂ calculation and data are in compliance with the principles of a carbon footprint impact according to the GHG protocol (Greenhouse Gas Protocol), Scope 3, cradle to gate related to all individual components in the product category: "Play systems" represented by item no.: PCM200321-0950.

(Scope 3 emissions include emission sources in the upstream and downstream value chain).

Date: 30. October 2023 | Valid until: 30. October 2025

Verified by:

Julie Marie Vejsgaard Larsen, LCA & EPD Consultant

Verification based on report: Validation of CO₂ calculation of 9 categories of Kompan product line, version 1.0, prepared by: Bureau Veritas HSE, Denmark: Julie M. V. Larsen.

Publication date: 30. October 2023

By Bureau Veritas HSE
www.bureauveritas.dk
+45 7731 1000

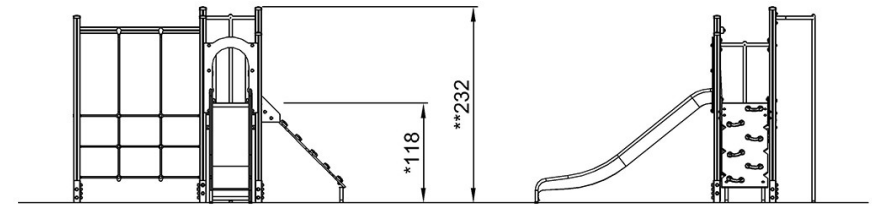
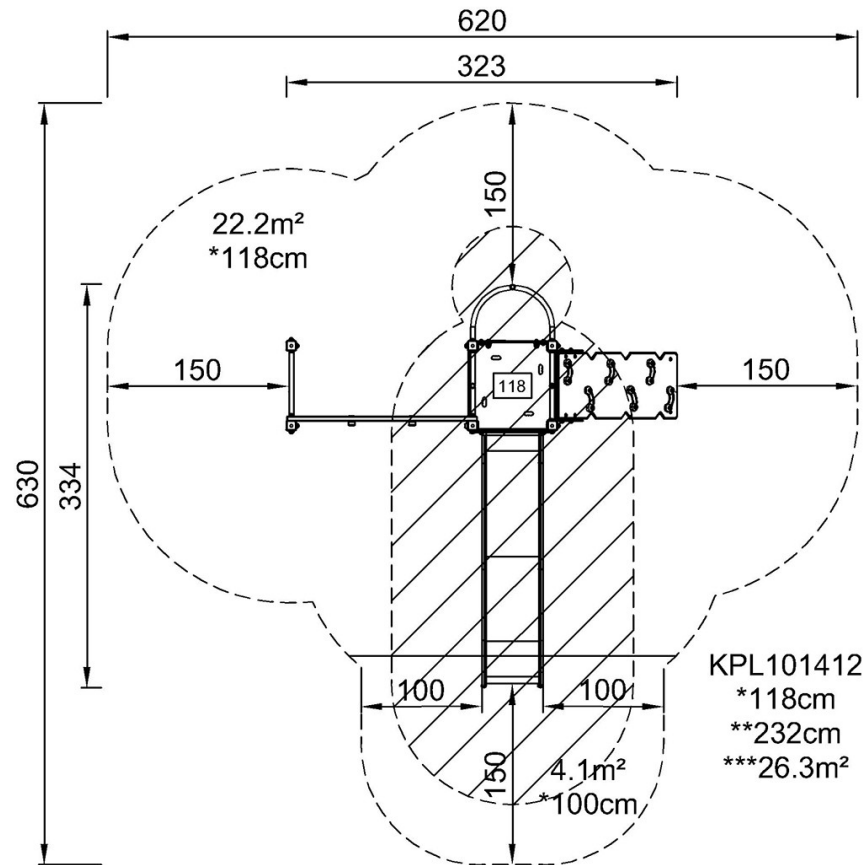


Legetårn med klatrenet

KPL1014

* Maks. faldhøjde | ** Samlet højde | *** Faldområde

* Maks. faldhøjde | ** Samlet højde



KPL101412

[Klik for at se FRA OVEN](#)

[Klik for at se FRA SIDEN](#)