

Nelitorni ja verkko & sillat

KPL4006

KOMPAN
Let's play

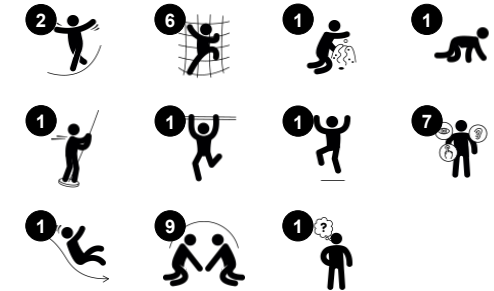


Tämä nelitorninen leikkirakenne tarjoaa monipuolista luovaa leikkiä monille lapsille. Ensimmäiseen torniin pääsee kaltevan kiipeilyseinän kautta hymiöaskelmilla, jotka tarjoavat tukevan nousun korkeammalle tasolle. Sieltä leikkisä tunneli johtaa leikkiverkkoa pitkin seuraavalle tasolle. Palomiehentanko tarjoaa nopean reitin

maahan. Vaihtoehtoisesti voidaan ylittää silta, josta lapsi voi laskea maahan klassista liukumäkeä pitkin tai lapsi voi mennä ison verkon kautta takaisin aloituspisteeseen. Koska rakennuksessa on useita kerroksia ja kallistumia, se kehittää lapsen tasapainoa ja paikkatietoisuutta, jotka ovat ratkaisevia taitoja esimerkiksi etäisyyksien arvioimisessa

jokapäiväisessä elämässä, esimerkiksi kun ylitetään tietä. Rengasleikkipaneeli luo maantasolle oman nurkkauksen hiljaisempaan leikkiin.

| | |
|----------------------------|----------------|
| Tuotenumero KPL400611-0901 | |
| Tuotetiedot | |
| Mitat PxLxK | 513x337x304 cm |
| Ikäryhmä | 2+ |
| Leikkikapasiteetti | 24 |
| Väri vaihtoehdot | |



Nelitorni ja verkko & sillat

KPL4006

KOMPANI
Let's play



Kalvea verkkosilta

Fyysinen: avointa verkkoa ylös tai alas käveleminen kehittää tasapainoa, tilantajua ja ristikkäiskoordinaatiota. **Sosiaalis-emotionaalinen:** vuorovaikutus ulkopuolella olevien lasten kanssa, seurustelu. Yhteistyö ja toisten huomiointi, esim. toista ohittaessa.



Palomiehentanko

Fyysinen: alastulo kehittää koordinaatiota sekä käsivarsia ja sydänlihaksia. Laskeutuminen vahvistaa luun tiheyttä, joka rakentuu varhaislapsuudessa. **Sosiaalis-emotionaalinen:** vuorottelu ja riskinotto **Kognitiivinen:** pienet lapset kehittävät tilantajua sekä ymmärrystään nopeudesta ja etäisyyksistä liukumalla nopeasti alas.



Tunneli

Fyysinen: lapset ryömivät tunnelin läpi, kehittäen motorisia taitojaan ja hahmottamiskykyjään. **Sosiaalis-emotionaalinen:** vuorottelua toisiaan ohittaessa.



Kiipeilyverkko

Fyysinen: lapset kehittävät kehon sisäistä koordinaatiota, asento ja liikeaistia sekä jalkojen, käsivarsien ja käsien voimaa. Isot verkkosilmät mahdollistavat läpilyömisen, tukien asento- ja liikeaistia ja tilantajua. **Sosiaalis-emotionaalinen:** isot verkkosilmät mahdollistavat useamman lapsen yhdessäolon ja keskustelun.



Kalliikiipeily

Fyysinen: tukee ristikkäiskoordinaatiota ja lisää jalkojen ja käsien lihasvoimaa. **Sosiaalis-emotionaalinen:** kaltevuus saa kiipeilyn tuntumaan turvalliselta, erityisesti pienille lapsille.



Liukumäki

Fyysinen: laskeminen kehittää paikkatietoisuutta ja tasapainoa. Lisäksi ydinlihaksia harjoitetaan, kun alas liukuessa istutaan pystyasennossa. **Sosiaalis-emotionaalinen:** vuorottelu stimuloi empatiaa. **Kognitiivinen:** pienet lapset kehittävät tilantajua sekä ymmärrystään nopeudesta ja etäisyyksistä liukumalla nopeasti alas.



Rengasleikki

Sosiaalis-emotionaalinen: molempien osapuolten yhteistyö, kun liikutetaan renkaita ylös, alas, harjoittaa vuorottelu- ja yhteistyötaitoja. **Kognitiivinen:** selvittäminen, kuinka rengasta käännetään, jotta se mahtuu reikiin ja liikkuu ylös tai alas, kouluttaa loogisia taitoja. **Luovuus:** renkaiden jättäminen uuteen asentoon jättää jäljen leikkipaikalle.

Nelitorni ja verkko & sillat

KPL4006



19 mm:n EcoCore™ -paneelit. EcoCore™ on erittäin kestävä, ympäristöystävällinen materiaali, joka ei ole ainoastaan kierrätettävissä käytön jälkeen, vaan se koostuu myös ytimestä, joka on valmistettu 100% kierrätetystä elintarvikepakkausjätteestä.



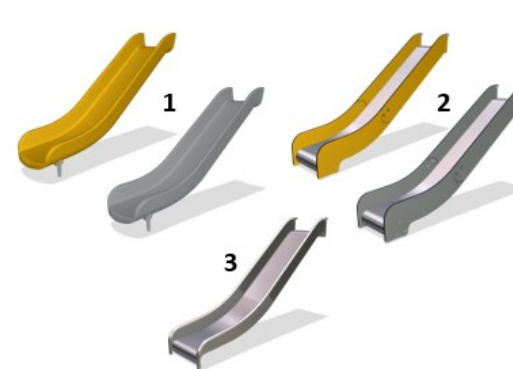
Tornin päätolpista on saatavilla kaksi eri materiaalivaihtoehtoa: mäntytolpat (paineekyllästysaineena Tanalith E3475, luokka 3 standardin EN335 mukaisesti) tai alumiinitolpat (seinämänpaksuus 2 mm), joissa anodisoitu pintakäsittely. Pohjamateriaalina on EN AW-6060 T66.



Lattioista ja leikkipaneeleista on saatavilla kaksi eri materiaalivaihtoehtoa. Toinen on männystä ja lepästä tehty 21,5 millimetrin paksuinen vedenpitävä vanerilevy, jonka molemmilla puolilla on luistamaton kalvo. Toinen on 17,8 millimetrin paksuinen korkeapainelaminaatti HPL, jossa on luistamaton pinta standardin EN 438-6 mukaisesti.



Isot ontot osat on tehty 100-prosenttisesti kierrätettävästä polyeteenistä. Katto on valettu yhdestä kappaleesta, jonka seinämänpaksuus on vähintään 5,5 mm, kestävyden takaamiseksi kaikissa ilmasto-olosuhteissa ympäri maailmaa.



Liukumäistä on saatavilla kolme eri materiaalivaihtoehtoa: yhdestä kappaleesta valettu polyeteeniliukumäki, EcoCore™-reunat ja ruostumattomasta teräksestä tehty liukupinta (seinämänpaksuus 2 mm) tai kokonaan ruostumatonta terästä AISI304 (seinämänpaksuus 2 mm).



Köydet valmistetaan UV-stabiloidusta polypropeeniköydestä, jonka sisällä on teräsvaijerivahvike. Köyden induktiokäsittely kiinnittää teräksen ja köyden lujasti yhteen, joten lopputulos kestää kovaa kulutusta. Kaikki köysien kiinnikkeet on valmistettu sataprosenttisesti kierrätettävästä polyamidimateriaalista.

Tuotenumero KPL400611-0901

Asennustiedot

| | |
|----------------------------|---------------------------|
| Putoamiskorkeus enintään | 118 cm |
| Turva-alue | 40,2 m ² |
| Asennusaika | 23,0 |
| Kaivanto | 2,22 m ³ |
| Betonivalu | 0,00 m ³ |
| Perustuksen syvyys (vakio) | 90 cm |
| Lähtöksen paino | 650 kg |
| Ankkurointivaihtoehdot | Syväper. ✓ Pinta-as. ✓ |

Takuutiedot

| | |
|-----------------------------|-------------|
| Alumiini | 15 vuotta |
| EcoCore HDPE | Elinikäinen |
| Mänty | 10 vuotta |
| Köydet & verkot | 10 vuotta |
| Takukseen kuuluvat varaosat | 10 vuotta |



Kestävän kehityksen data

KPL4006



Tuotevaihe A1–A3

Hiilidioksi
dipäästöt
yhteensä

kg CO₂e

Hiilidioksi
dipäästöt
kiloa
kohden

kg CO₂e/kg

Kierrätys
materiaalit

%

KPL400611-0901

748,34

1,51

32,91

Näihin tekijöihin sovellettavana yleiskehityksenä käytetään Environmental Product Declaration -ympäristötuoteselostetta (EPD), jossa määritetään "ympäristötiedot tuotteen elinkaaren ajalta ja joka mahdollistaa samaan tehtävään tarkoitettujen tuotteiden keskinäisen vertailun" (ISO, 2006). Tämä seuraa elinkaariarviointimenetelmän (Life Cycle Assessment, LCA) rakennetta ja soveltaa sitä koko tuotevaiheeseen raaka-aineen hankinnasta tuotteen valmistukseen (A1–A3).

KOMPAN
Let's play

Kompan A/S

C.F. Tietgens Boulevard 32C
DK-5220 Odense SØ
Denmark

Validation of CO₂
calculation method
BUREAU VERITAS
HSE Denmark A/S



Verification of CO₂ calculation of: Play systems



Data version no. 2023-10-05

The CO₂ calculation and data are in compliance with the principles of a carbon footprint impact according to the GHG protocol (Greenhouse Gas Protocol), Scope 3, cradle to gate related to all individual components in the product category: "Play systems" represented by item no.: PCM200321-0950.

(Scope 3 emissions include emission sources in the upstream and downstream value chain).

Date: 30. October 2023 | Valid until: 30. October 2025

Verified by:

Julie Marie Vejsgaard Larsen, LCA & EPD Consultant

Verification based on report: Validation of CO₂ calculation of 9 categories of Kompan product line, version 1.0, prepared by: Bureau Veritas HSE, Denmark: Julie M. V. Larsen.

Publication date: 30. October 2023

By Bureau Veritas HSE
www.bureauveritas.dk
+45 7731 1000

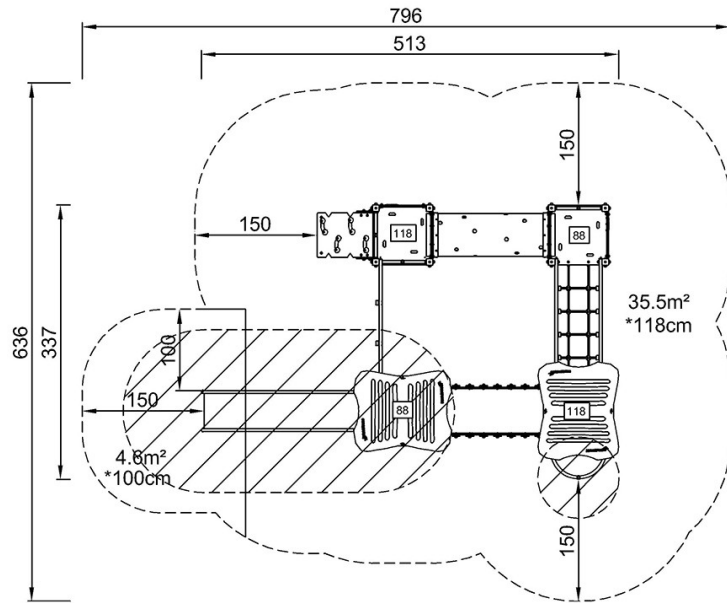


Nelitorni ja verkko & sillat

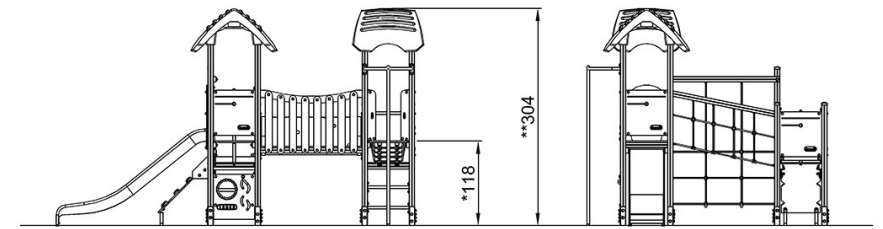
KPL4006

Putoamiskorkeus enint. | Kokonaiskorkeus | Turva-alue

Putoamiskorkeus enint. | Kokonaiskorkeus



KPL400612
*118cm
**304cm
***40.2m²



KPL400612

[Klikkaa nähdäksesi NÄKYMÄ YLHÄÄLTÄ](#)

[Klikkaa nähdäksesi NÄKYMÄ SIVULTA](#)