

Lille Elefant

M189

KOMPANI
Let's play



Varenr. M18901-01P

Generel produktinformation

Dimensioner LxBxH	40x80x86 cm
Alder	1+
Antal brugere	1
Farvemuligheder	



Wow! Den lille elefant er et fantastisk legeredskab, der vil tiltrække små børn. En tur på vippen er en spændende aktivitet, og små børn elsker det. Udover at det er super sjovt at vippe stående, så hjælper den også med at styrke fysiske og kognitive færdigheder. Den lille elefants vippende bevægelser reagerer på barnets egne bevægelser, som barnet skubber

overkroppen frem og tilbage. Dette kræver koordination, og det udvikler børns rumlig bevidsthed og balance. De grundlæggende motoriske færdigheder styrke børns selvtillid til egen kropsbevægelser og evnen til at sidde stille på en stol. De gengivende bevægelser stimulerer også børns forståelse af årsag og virkning: ved at bevæge egen krop, sætter det

også gang i den lille elefant. Dette underbygger forståelsen af logisk tænkning. Øret har et rødt greb, som barnet kan dreje og flytte op og ned.



Lille Elefant

M189



Tema

Kognitive evner: er tematisk og understøtter rolleleg, som stimulerer sprog- og kommunikationsevner.



Vippebevægelsen

Fysiske evner: her trænes balance og rumlig bevidsthed. Dette er grundlæggende motoriske færdigheder der gør, at børn har lettere ved at sidde stille på en stol og det udvikler deres balancesans. **Kognitive evner:** her understøttes forståelsen af årsag og virkning. Når barnet bevæger kroppen reagerer vippen.



Legekugle

Social-emotionelle evner: børn kan lege på begge sider, der understøtter samarbejde. **Kognitive evner:** understøtter forståelsen af årsag og virkning. **Kreative evner:** børn kan efterlade kuglen i en ny position.

Lille Elefant

M189



Paneler af 19 mm EcoCore™. EcoCore™ er et meget holdbart materiale, som ikke kun kan genbruges efter brug, men som også består af materiale, der er produceret af +95 % genanvendt materiale fra fødevareemballageaffald.



Sædet er lavet af HPL med en tykkelse på 17,8mm med en meget høj slidstyrke og en unik KOMPAN skridsikker overfladetekstur.



Vippebevægelsen over akslen foretages af kraftigt skaleret ROSTA-torsionsfjederelement. ROSTA-elementet fungerer uden støj og kræver lav vedligeholdelse.



Ståloverfladerne er varmgalvaniseret indvendigt og udvendigt med blyfri zink. Galvaniseringen har fremragende korrosionsbestandighed i udendørs miljøer og kræver lav vedligeholdelse.

Varenr. M18901-01P

Installationsinformation

Maks. faldhøjde	60 cm
Faldområde	10,4 m ²
Installationstid (timer)	2,6
Udgravningsmængde	0,12 m ³
Betonmængde	0,00 m ³
Forankringsdybde	44 cm
Fragtvægt	30 kg
Forankringsmuligheder	I jorden ✓ Overflade ✓

Garanti

EcoCore HDPE	Livstid
Galvaniseret stål	Livstid
Garanterede reservedele	10 år
Fjedre	5 år



Bæredygtighedsdata

M189



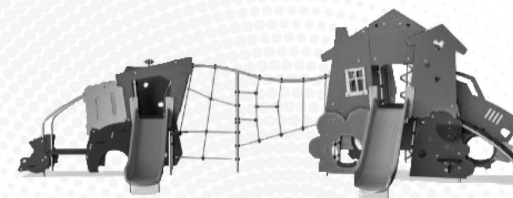
Vugge-til-port A1-A3	Total CO ₂ udledning	CO ₂ e/kg	Gen-anvendte materialer
	kg CO ₂ e	kg CO ₂ e/kg	%
M18901-01P	62,47	2,40	38,84

Den overordnede ramme for disse faktorer er Environmental Product Declaration (EPD), som kvantificerer "miljøoplysninger om et produkts livscyklus og muliggør sammenligninger mellem produkter, der opfylder samme funktion" (ISO, 2006). Dette følger strukturen og anvender en livscyklusvurderingstilgang til hele produktfasen fra råvarer til fremstilling (A1-A3))

Kompan A/S
C.F. Tietgens Boulevard 32C
DK-5220 Odense SØ
Denmark



Verification of CO₂ calculation of: Themed play systems



Data version no. 2023-10-05

The CO₂ calculation and data are in compliance with the principles of a carbon footprint impact according to the GHG protocol (Greenhouse Gas Protocol), Scope 3, cradle to gate related to all individual components in the product category: "Themed play systems" represented by item no.: MSC641100-3717P.

(Scope 3 emissions include emission sources in the upstream and downstream value chain).

Date: 30. October 2023 | Valid until: 30. October 2025

Verified by:

Julie Marie Vejsgaard Larsen, LCA & EPD Consultant

Verification based on report: Validation of CO₂ calculation of 9 categories of Kompan product line, version 1.0, prepared by: Bureau Veritas HSE, Denmark: Julie M. V. Larsen.

Publication date: 30. October 2023

By Bureau Veritas HSE
www.bureauveritas.dk
+45 7731 1000

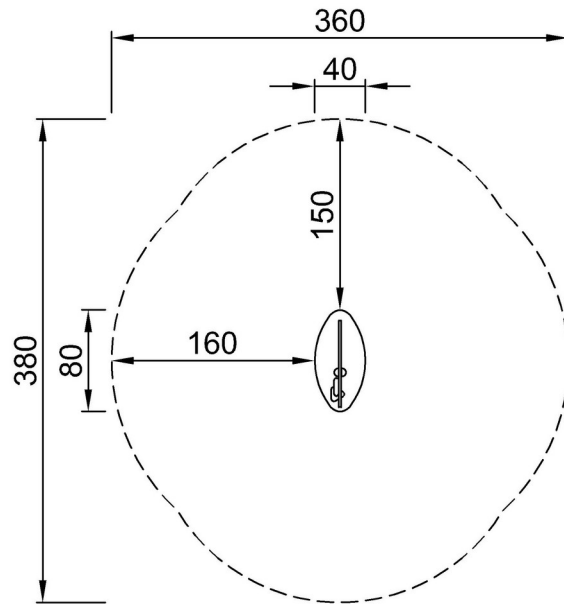


Lille Elefant

M189

* Maks. faldhøjde | ** Samlet højde | *** Faldområde

* Maks. faldhøjde | ** Samlet højde



M18901P
*60cm
**86cm
***10.4m²



M18901P

[Klik for at se FRA OVEN](#)

[Klik for at se FRA SIDEN](#)