

Veerelement - Olifant, grenen 2-zits

NAT102

KOMPAN
Let's play



Item nummer NAT102-0412

Algemene Product Informatie

Afmetingen LxBxH	80x81x67 cm
Leeftijdsgroep	2+
Speelcapaciteit	2
Kleuropties	●



Een ritje op de olifant maakt ieder kinderen blij en dat willen ze graag uitproberen. Het veerelement Olifant is multifunctioneel omdat kinderen kunnen kiezen tussen een rubberen handgreep of een handgreep, afhankelijk van welke kant ze op zitten. Er is voldoende voetsteun in beide richtingen zodat er zelfs twee kinderen naast elkaar kunnen zitten terwijl

ze schommelen of elk een andere kant op. Schommelen op het veerelement traint belangrijke motorische vaardigheden zoals evenwicht en coördinatie, die belangrijk zijn voor de bewegingscontrole. Wanneer kinderen hun voeten tegen de voetsteun aan stampen en zich stevig vasthouden aan de handgrepen of stang, trainen ze de belangrijkste

spiergroepen. Maar niet onbelangrijk, spelen met een vriendinnetje ontwikkelt samenwerking en vermogen om om de beurt te gaan. Dit zijn belangrijke sociaal-emotionele vaardigheden die kinderen helpen om vrienden te maken.



Veerelement - Olifant, grenen 2-zits

NAT102



Standers en panelen zijn gemaakt van Europees grenenhout uit duurzaam beheerde bossen. Het hout is drukgeïmpregneerd met Tanalith E3475 volgens EN335 (equivalent aan NTR Klasse AB) en valt in duurzaamheidsklasse 3. Het is eveneens leverbaar met FSC®-certificaat (FSC® C004450).



De stalen oppervlakken zijn aan de binnen- en buitenzijde thermisch verzinkt met loodvrij zink volgens NEN-EN ISO1461. Het verzinken geeft een uitstekende corrosiebestendigheid in de buitenomgeving en vereist minimaal onderhoud.



KOMPAN veren zijn gemaakt van hoogwaardig veerstaal volgens EN10270. De veren worden door middel van fosfatering gereinigd voordat ze worden gelakt met een epoxyprimer en een polyester poedercoating als toplaag. De veren worden bevestigd met unieke anti-klemkoppelingen voor maximale veiligheid en een lange levensduur.



Het traanhandvat is in vorm en diameter zo ontworpen dat het optimaal past bij oudere kinderen. Het speciale thermoplastische polyurethaan (TPU) rubberen oppervlak maakt het prettig om aan te raken.

Item nummer NAT102-0412

Installatie informatie

Max. valhoogte	60 cm
Veiligheidszone	8,8 m ²
Totale installatietijd	2,7
Graafwerk (vol.)	0,29 m ³
Benodigd beton	0,00 m ³
Verankeringsdiepte	42 cm
Verzendingsgewicht	68 kg
Verankeringsopties	In-ground ✓ Oppervlak ✓

Garantie informatie

Handvat	10 jaar
Gegalvaniseerd staal	Levenslang
Grenenhout	10 jaar
Gegarandeerde reserveonderdelen	10 jaar
Springs	5 jaar



Sustainability Data

NAT102



Cradle to Gate A1-A3	Total CO ₂ emission	CO ₂ e/kg	Recycled materials
	kg CO ₂ e	kg CO ₂ e/kg	%
NAT102-0412	154,40	2,54	40,69

The overall framework applied for these factors is the Environmental Product Declaration (EPD), which quantifies "environmental information on the life cycle of a product and enable comparisons between products fulfilling the same function" (ISO, 2006). This follows the structure and applies a Life-Cycle Assessment approach to the entire Product stage from raw material through manufacturing (A1-A3))

Kompan A/S
 C.F. Tietgens Boulevard 32C
 DK-5220 Odense SØ
 Denmark



Verification of CO₂ calculation of: Nature play



Data version no. 2023-10-05

The CO₂ calculation and data are in compliance with the principles of a carbon footprint impact according to the GHG protocol (Greenhouse Gas Protocol), Scope 3, cradle to gate related to all individual components in the product category: "Nature play" represented by item no.: NRO409-0621.

(Scope 3 emissions include emission sources in the upstream and downstream value chain).

Date: 30. October 2023 | Valid until: 30. October 2025

Verified by:

Julie Marie Vejsgaard Larsen, LCA & EPD Consultant

Verification based on report: Validation of CO₂ calculation of 9 categories of Kompan product line, version 1.0, prepared by: Bureau Veritas HSE, Denmark: Julie M. V. Larsen.

Publication date: 30. October 2023

By Bureau Veritas HSE
 www.bureauveritas.dk
 +45 7731 1000

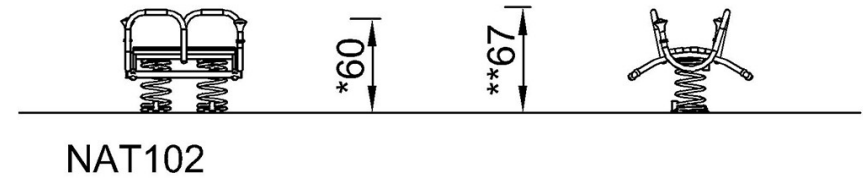
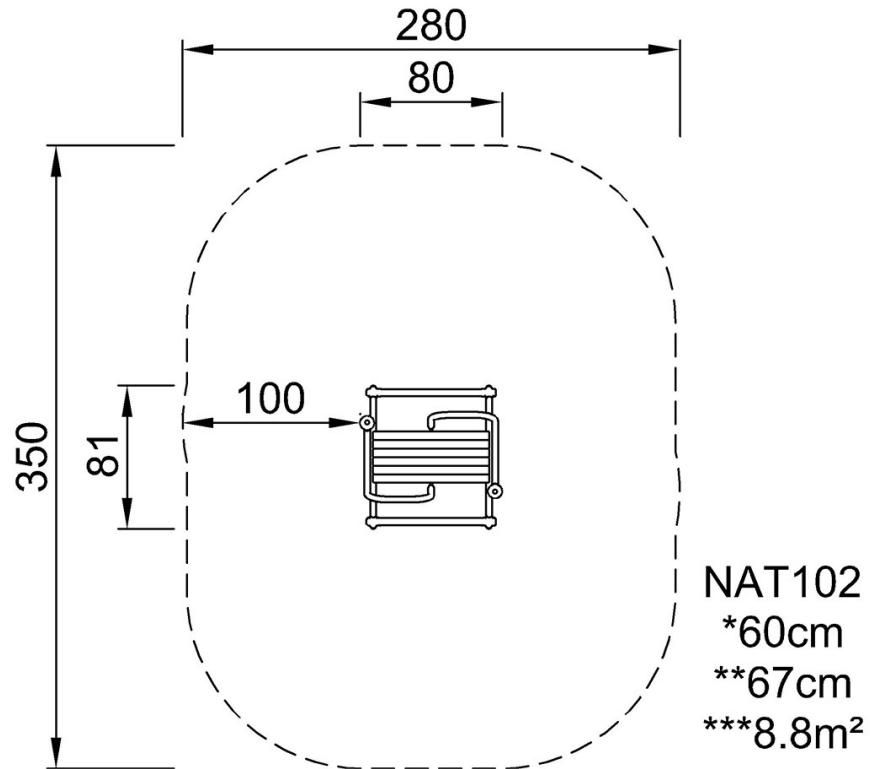


Veerelement - Olifant, grenen 2-zits

NAT102

Max. valhoogte | Totale Hoogte | Veiligheidszone

Max. valhoogte | Totale Hoogte



[Bekijk BOVENAANZICHT](#)

[Bekijk ZIJAAANZICHT](#)