

Silberhorn

PCE110321

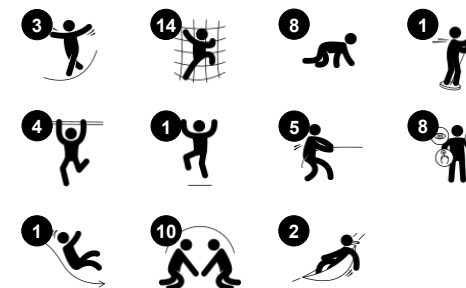
KOMPANI
Let's play



Produktnummer PCE110321-0901

Produktinformasjon

Mål LxBxH	679x730x550 cm
Aldersgruppe	6+
Antall brukere	20
Fargevalg	



Med en verden av spennende klatring, skliende og svaiende aktiviteter, tiltrekker Silberhorn barn gang på gang, takket være det store utvalget av utfordringer og møtepunkter. Det er rekkverk for gli, buet sklie for forskjellige glideopplevelser, lekeskall og klatrevegger for koordinasjon på tvers av kroppen og muskelstyrke samt gummiputer for

balansetrening. Et vridd nett og svaiende lekeskjell i midten øker attraksjonen. Alle disse aktivitetene trener muskler samt motorikkens smidighet, balanse og koordinasjon. Disse er viktige for barnets evne til å konsentrere seg, samt livsferdigheter som å navigere i trafikken sikkert. Utfordringen med aktivitetene, som å klatre høyt, stimulerer barnas selvfølelse.

Åpenheten i design og lagene i leken tilbyr aktivitet og samhandling for alle.



Silberhorn

PCE110321



Buet sklie

Fysisk: å skli utvikler romlig bevissthet og følelse av balanse. Videre trenes kjernemuskulaturen når du sitter oppreist og glir ned. **Sosioemosjonell:** empati, tur-taking og risikotaking



Vridd nett

Fysisk: de store, vridde maskene gir mulighet for variert klatring og gjennomgang, og støtter utviklingen av kroppsfølelse, romlig bevissthet, krysskoordinering og muskelstyrke. **Sosioemosjonell:** de delvis horisontale maskene lar flere barn sitte sammen og snakke.



Klatrevegg

Fysisk: å klatre støtter krysskoordinering, kroppsfølelse og utvikling av store muskelgrupper og håndstyrke. **Sosioemosjonell:** trossidig klatring fremmer sosial interaksjon og turtaking.



Støttende håndtak

Fysisk: håndtak gir godt grep for mindre trygge klatrere. Å trekke seg opp og trene overkroppsmuskler. **Sosioemosjonell:** gjør det mulig for en rekke fysiske evner til å komme inn uavhengig av hverandre og på en sikker måte, støttende lek for alle.



Tilgang via gummiputer

Fysisk: koordinering, balanse og kroppsfølelse når man klatrer opp eller ned. Trening av store muskelgrupper.



Sklistenger

Fysisk: koordinering støttes når man går ned, samt arm- og kjernemuskulatur. Landing styrker bentettheten, som blir bygget for livet i barndommen. **Sosioemosjonell:** turtaking og risikotaking.

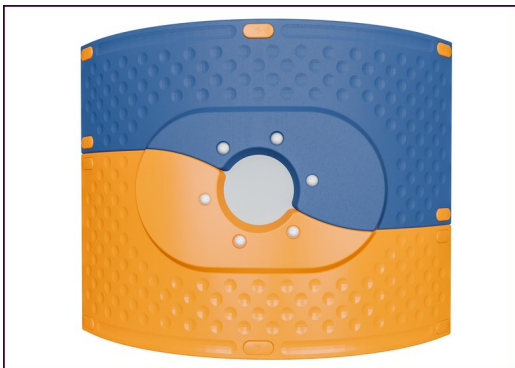


Lekeskjell

Fysisk: den svaiende bevegelsen stimulerer balansefølelsen, som er nødvendig for å sitte stille på en stol. **Sosioemosjonell:** møteplass, dele plass og ta en pause

Silberhorn

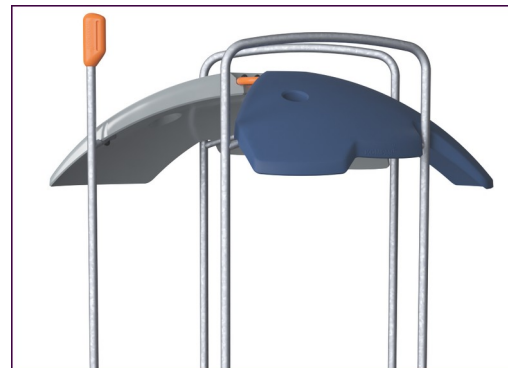
PCE110321



De buede elementene i ELEMENTS-serien er støpt av UV-stabilisert, resirkulerbar PE og består av 33 % resirkulert materiale. De har flere alternativer for innebygde lekefunksjoner, noe som også sikrer en sterk paneløsning. Rette paneler er laget av KOMPANs 19mm HDPE EcoCore™, som er et svært slitesterkt, miljøvennlig og resirkulerbart materiale laget av +95 % PCM.



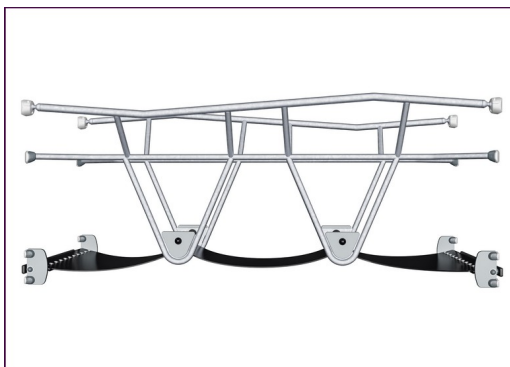
De viste klatreelementene er støpt av 33 % resirkulerte materialer i ett stykke, med en veggtykkelse på minst 5 mm. Klatreelementene er laget av resirkulerbar PE som har høy slagfasthet over et bredt temperaturspenn, noe som gjør dem hærverkssikre.



Takeene i ELEMENTS-serien er laget av resirkulerbar PE som består av 33 % resirkulerte materialer med en veggtykkelse på minst 5 mm for å sikre høy holdbarhet i all slags vær. Stålrørene er varmgalvanisert på innsiden og utsiden for maksimal holdbarhet.



Hovedstolpene er laget av pregalvanisert stål av høy kvalitet med pulverlakkert toppfinish. Toppen av stolpene er lukket med lokk av UV-stabilisert nylon (PA6). De gråfargede, støpte plattformene er laget av 75 % PP-materiale etter forbruk, med et sklissikkert mønster og en strukturert overflate. Alle plattformene er støttet av unikt utformede aluminiumsprofiler med lavt CO2-avtrykk og flere festemuligheter.



ELEMENTS gummimembraner er laget av transportbåndkvalitet med gummi blandet av naturgummi og SBR gummi, og innebygd med et lag rustning laget av vevd PE og PA. Tykkelsen 8mm sikrer høy holdbarhet i ethvert miljø.



Tauene i ELEMENTS har seks ståltråder og en kjerne av ståltråd. Hver tråd er tett omviklet med PES-garn, som er laget av +95 % gjenbruksmaterialer. Garnet smeltes deretter på hver enkelt tråd, noe som gjør tauene svært motstandsdyktige mot slitasje og hærverk.

Produktnummer PCE110321-0901

Monteringsinformasjon

Maksimal fallhøyde	243 cm
Sikkerhetszone	66,0 m ²
Total monterings tid	32,4
Utgraving	1,18 m ³
Betong	0,42 m ³
Forankringsdybde (standard)	85 cm
Forsendingsvekt	1.083 kg
Forankring	Surface ✓ In-ground ✓

Garanti

Buede paneler	10 år
EcoCore HDPE	Livstids
Membran	2 år
Stolpe	10 år
Garantert reservedeler	10 år



Grønn data

PCE110321



Krybbe til port A1-A3

Totalt CO ₂ -utslipp	CO ₂ -ekvivalent per kg	Resirkuler te materialer	
kg CO ₂ -ekvivalent	kg CO ₂ -ekvivalent/kg	%	
PCE110321-0901	2.353,36	2,81	47,96

Det overordnede rammeverket for disse faktorene er miljødeklarasjonen EPD (Environmental Product Declaration), som kvantifiserer «miljøinformasjon om produktets livssyklus og muliggjør sammenligninger mellom produkter som oppfyller samme funksjon» (ISO, 2006). Dette følger strukturen og anvender en livssyklusanalyse for hele produksjonsstadiet fra råvare til ferdig produksjon (A1-A3).

Kompan A/S

C.F. Tietgens Boulevard 32C
DK-5220 Odense SØ
Denmark



Verification of CO₂ calculation of: Play systems



Data version no. 2023-10-05

The CO₂ calculation and data are in compliance with the principles of a carbon footprint impact according to the GHG protocol (Greenhouse Gas Protocol), Scope 3, cradle to gate related to all individual components in the product category: "Play systems" represented by item no.: PCM200321-0950.

(Scope 3 emissions include emission sources in the upstream and downstream value chain).

Date: 30. October 2023 | Valid until: 30. October 2025

Verified by:

Julie Marie Vejsgaard Larsen, LCA & EPD Consultant

Verification based on report: Validation of CO₂ calculation of 9 categories of Kompan product line, version 1.0, prepared by: Bureau Veritas HSE, Denmark: Julie M. V. Larsen.

Publication date: 30. October 2023

By Bureau Veritas HSE
www.bureauveritas.dk
+45 7731 1000

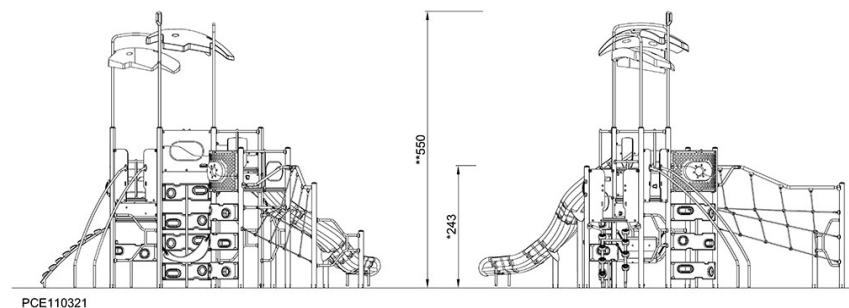
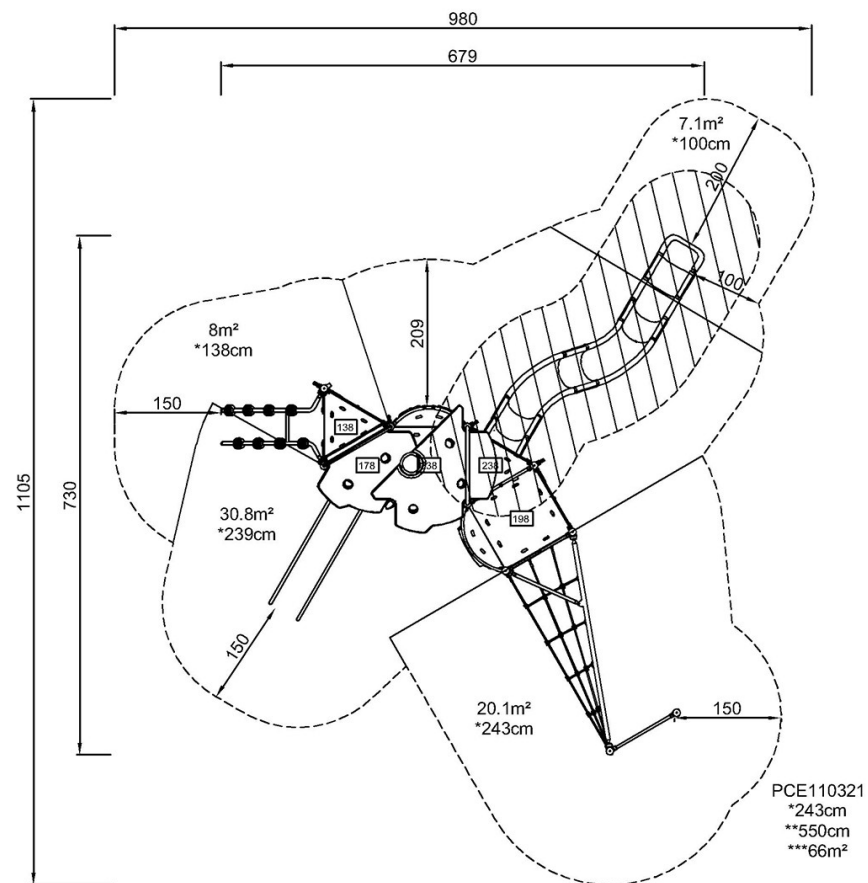


Silberhorn

PCE110321

* Maks fallhøyde | ** Total høyde | *** Sikkerhetszone

* Maks fallhøyde | ** Total høyde



[Klikk for å se TOP VIEW](#)

[Klikk for å se SIDE VIEW](#)