

Le Téléphérique Acier, Pente

M87211

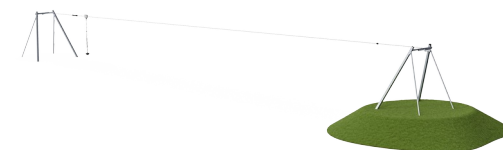
KOMPANI
Let's play



Référence M87211-3817

Informations générales

Dimensions LxPxH	3320x300x295 cm
Age minimum	4+
Capacité idéale (utilisateurs)	1
Options de couleurs	●



Ce Téléphérique pour descente naturelle est une structure de jeux en acier à couper le souffle ! Les enfants peuvent s'élancer dans cette descente pour découvrir des sensations de vitesse incroyables. Cet équipement, qui favorise l'équilibre, peut mesurer plus de 25 mètres de long et être équipé d'un dispositif d'arrêt pour garantir un atterrissage en

douceur.
Il est recommandé de créer une butte ou une plateforme de départ pour une utilisation plus confortable.

Le Téléphérique Acier, Pente

M87211



Siège Dino

Physique: les trois divisions et chaînes du siège offrent des poignées efficaces pour le balancement debout et assis. **Socio-émotionnel:** la possibilité que les enfants se balancent ensemble, les jambes pendantes, entraîne la coopération et l'enchaînement.



Corde recouverte de PUR

Physique: les muscles des bras se développent lorsqu'on les tient fermement.



Ligne longue

Physique: Le long glissement dans l'air ajoute une excitatin et entraîne la conscience spatiale, la stabilité du tronc et les muscles du haut du corps. Tout cela contribue à renforcer l'estime de soi de l'enfant sur le plan physique, ce qui facilite, par exemple, la prise de risques positifs.

Le Téléphérique Acier, Pente

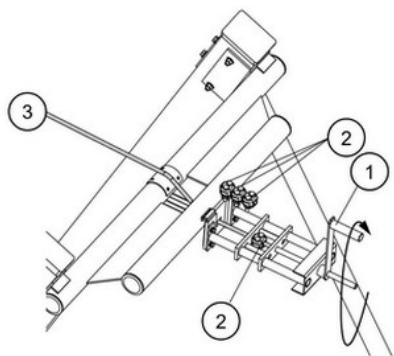
M87211



Les surfaces en acier sont galvanisées à chaud sur les faces intérieures et extérieures avec du zinc sans plomb. La galvanisation présente une excellente résistance à la corrosion en milieu extérieur et ne nécessite aucun entretien.

Le siège spécial est fait d'un insert en acier inoxydable recouvert d'une couche de caoutchouc polyuréthane (PUR) souple. Le siège a été testé contre les chocs et respecte toutes les normes internationales en vigueur pour les aires de jeux. La corde est dotée d'une poignée ergonomique de 60 cm de long moulée en caoutchouc PUR.

La conception du câble en acier haute qualité d'un diamètre de 12 mm permet d'utiliser le téléphérique pendant de nombreuses années de manière intensive. Le point de départ est indiqué par un pommeau. Au point d'arrêt, le dispositif de ressort spécialement conçu garantit un arrêt en douceur.



Le câble d'acier (3) est tendu par un dispositif spécialement conçu. En tournant la poignée (1), le câble en acier peut être tendu conformément aux instructions et en toute sécurité. Après tension, le câble est verrouillé par trois serres-câble (2). Le dispositif de tension peut également être utilisé pour procéder au réglage lors des inspections annuelles.

Référence M87211-3817

Installation

Hauteur de Chute Max.	100 cm
Zone de sécurité	118,9 m ²
Temps total d'installation	10,1
Volume d'excavation	6,36 m ³
Volume de béton	1,54 m ³
Profondeur ancrage	100 cm
Poids d'expédition	361 kg
Options d'ancrage	A enterrer ✓

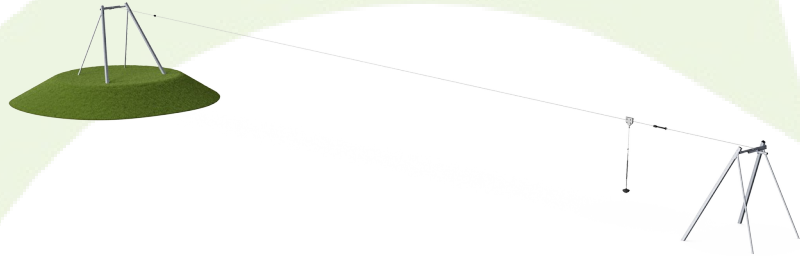
Garantie

Câble	10 ans
Acier galvanisé	Garanti à vie
Pièces mobiles	2 ans
Composants caoutchouc (PUR)	10 ans
Dispo pièces après arrêt fab.	10 ans



Données sur le développement durable

M87211



Cradle to Gate A1-A3	Émissions totales de CO ₂	CO ₂ e/kg	Matériaux recyclés
	kg CO ₂ e	kg CO ₂ e/kg	%
M87211-3817	934,84	2,60	49,75

Le cadre général appliqué est la Déclaration Environnementale Produit (DEP), qui quantifie « les informations environnementales sur le cycle de vie d'un produit et permet des comparaisons entre produits remplissant la même fonction » (ISO, 2006). Cela suit la structure et applique une approche d'évaluation du cycle de vie à l'ensemble de l'étape du produit, de la matière première à la fabrication (A1-A3))

Kompan A/S
C.F. Tietgens Boulevard 32C
DK-5220 Odense SØ
Denmark



Verification of CO₂ calculation of: Freestanding play equipment



Data version no. 2023-10-05

The CO₂ calculation and data are in compliance with the principles of a carbon footprint impact according to the GHG protocol (Greenhouse Gas Protocol), Scope 3, cradle to gate related to all individual components in the product category: "Freestanding play equipment" represented by item no.: KSW92011-0910.

(Scope 3 emissions include emission sources in the upstream and downstream value chain).

Date: 30. October 2023 | Valid until: 30. October 2025

Verified by:

Julie Marie Vejsgaard Larsen, LCA & EPD Consultant

Verification based on report: Validation of CO₂ calculation of 9 categories of Kompan product line, version 1.0, prepared by: Bureau Veritas HSE, Denmark: Julie M. V. Larsen.

Publication date: 30. October 2023

By Bureau Veritas HSE
www.bureauveritas.dk
+45 7731 1000

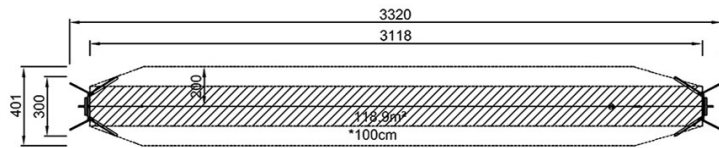


Le Téléphérique Acier, Pente

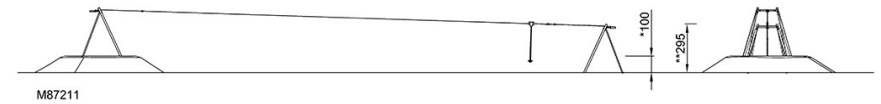
M87211

* Hauteur de chute maximale | ** Hauteur totale | *** Zone de sécurité

* Hauteur de chute maximale | ** Hauteur totale



M87211
*100cm
**295cm
***118.9m²



M87211

[Cliquez pour voir le rapport VUE DE DESSUS](#)

[Cliquez pour voir le rapport VUE LATÉRALE](#)