

Draaitoestel - Multispinner, Blauwgroen

ELE400063

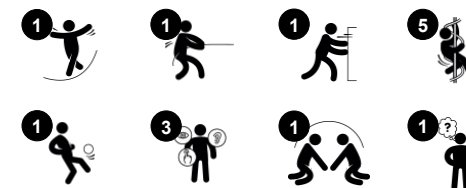
KOMPAN
Let's play



Item nummer ELE400063-3717

Algemene Product Informatie

Afmetingen LxBxH	176x176x77 cm
Leeftijdsgroep	3+
Speelcapaciteit	7
Kleuropties	●



Draaitoestel – Multispinner heeft zo'n speels en origineel ontwerp, dat kinderen enthousiast op het toestel afrennen en geen genoeg krijgen van het rondraaien. Het draaitoestel staat scheef en heeft een hoge en lage kant. Het is dus zeer toegankelijk en geschikt voor zowel jongere als oudere kinderen. Het toestel heeft 5 comfortabele zitkuipjes. Het midden is een

perfecte plek voor kinderen die hun evenwichtsvaardigheden willen tonen. Kinderen kunnen het toestel laten draaien door hun bewegingen met elkaar af te stemmen en in hetzelfde ritme naar voren en naar achteren te bewegen. Spelen op dit draaitoestel is dus niet alleen ontzettend leuk, maar heeft ook andere belangrijke voordelen. Het stimuleert de

ontwikkeling van vaardigheden zoals samenwerken, rekening houden met anderen en evenwichtsgevoel. Kinderen met een goed ontwikkeld evenwichtsgevoel, kunnen beter stil zitten en zich beter concentreren. Met andere woorden: de Multispinner is geweldig om op te spelen en draagt bij aan een goede en gezonde ontwikkeling van kinderen.

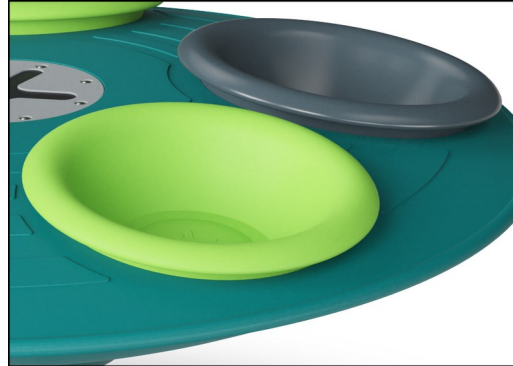


Draaitoestel - Multispinner, Blauwgroen

ELE400063



Het draaioppervlak en de zitkuipjes van de donkergroene Greenline Multispinner zijn gemaakt van gegoten PP onderdelen, gemaakt van 33% gerecycled post-consumer oceaanafval afkomstig uit de maritieme sector, zoals visnetten, touwen en sleepnetten.



De kommen zijn gemaakt van recyclebaar PE gemaakt van 33% post-consumer materiaal. De kommen zijn uit één stuk gegoten met geïntegreerde metalen schroefdraadbussen en een waterafvoeropening om een hoge duurzaamheid te garanderen, in alle klimaten wereldwijd.



Zwaar uitgevoerd lagersysteem met enkele rij diepgroefkogellagers met rubberen afdichtingen. De volledig gesloten lagerconstructie hoeft nooit gesmeerd te worden en is daarmee onderhoudsvrij.



De stalen oppervlakken zijn van binnen en buiten thermisch verzinkt met loodvrij zink. Het verzinken heeft een uitstekende corrosiebestendigheid in de buitenlucht en vereist weinig onderhoud.



De Multispinner is beschikbaar in drie verschillende kleurcombinaties. Twee met een grijze basis, en een Greenline-versie in donkergroen blauw.



Groenblauwe GreenLine-versies zijn gemaakt van gegoten PE onderdelen, gemaakt van 33% gerecycled post-consumer oceaanafval afkomstig van de maritieme sector, zoals visnetten, touwen en sleepnetten.

Item nummer ELE400063-3717

Installatie informatie

Max. valhoogte	100 cm
Veiligheidszone	26,1 m ²
Totale installatietijd	5,3
Graafwerk (vol.)	0,44 m ³
Benodigd beton	0,31 m ³
Verankeringsdiepte	100 cm
Verzendingsgewicht	200 kg
Verankeringsopties	Oppervlak ✓ In-ground ✓

Garantie informatie

Lagerhuisconstructie	5 jaar
Hardware	10 jaar
Holle PE-onderdelen	10 jaar
Gegalvaniseerd staal	Levenslang
Gegarandeerde reserveonderdelen	10 jaar



Sustainability Data

ELE400063



Cradle to Gate A1-A3	Total CO ₂ emission	CO ₂ e/kg	Recycled materials
	kg CO ₂ e	kg CO ₂ e/kg	%
ELE400063-3717	315,34	2,12	40,97

The overall framework applied for these factors is the Environmental Product Declaration (EPD), which quantifies "environmental information on the life cycle of a product and enable comparisons between products fulfilling the same function" (ISO, 2006). This follows the structure and applies a Life-Cycle Assessment approach to the entire Product stage from raw material through manufacturing (A1-A3))

Kompan A/S
 C.F. Tietgens Boulevard 32C
 DK-5220 Odense SØ
 Denmark



Verification of CO₂ calculation of: Freestanding play equipment



Data version no. 2023-10-05

The CO₂ calculation and data are in compliance with the principles of a carbon footprint impact according to the GHG protocol (Greenhouse Gas Protocol), Scope 3, cradle to gate related to all individual components in the product category: "Freestanding play equipment" represented by item no.: GXY916012-3417.

(Scope 3 emissions include emission sources in the upstream and downstream value chain).

Date: 30. October 2023 | Valid until: 30. October 2025

Verified by:

Julie Marie Vejsgaard Larsen, LCA & EPD Consultant

Verification based on report: Validation of CO₂ calculation of 9 categories of Kompan product line, version 1.0, prepared by: Bureau Veritas HSE, Denmark: Julie M. V. Larsen.

Publication date: 30. October 2023

By Bureau Veritas HSE
 www.bureauveritas.dk
 +45 7731 1000

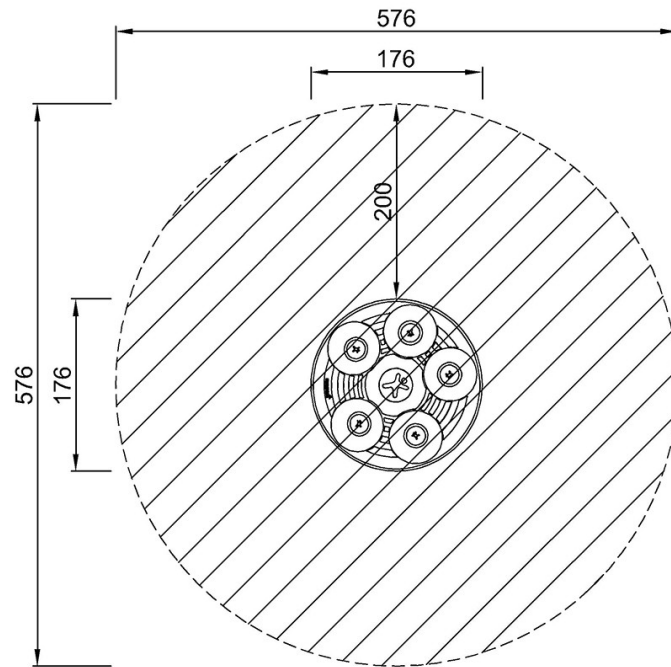


Draaitoestel - Multispinner, Blauwgroen

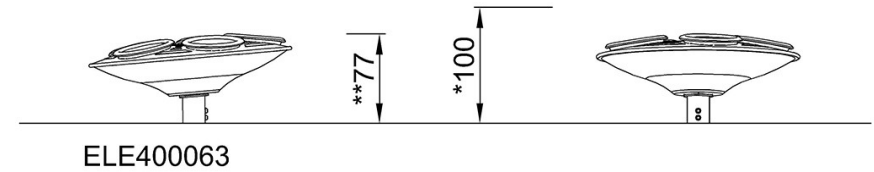
ELE400063

Max. valhoogte | Totale Hoogte | Veiligheidszone

Max. valhoogte | Totale Hoogte



ELE400063
*100cm
**77cm
***26.1m²



[Bekijk BOVENAANZICHT](#)

[Bekijk ZIJAAANZICHT](#)