

# Terenní skluzavka

NRO308

**KOMPANI**  
Let's play

Položka č. NRO308-0801

## Obecné informace o produktu

Rozměry DxŠxV	92x261x192 cm
Věková skupina	3+
Kapacita (uživatelé)	3
Možnosti barev	 



Lesklá skluzavka motivuje všechny děti i dospělé s dětskou duší k zábavným aktivitám. Díky náběhové smyčce budou děti vybíhat nahoru a sjíždět dolů znovu a znovu. Klouzání na skluzavce ve svahu je extra zábavný zážitek, protože kamarádi mohou běžet nahoru nebo dolů, zatímco se dítě klouže. Je zde prostor pro mnohé a pro různé věkové

kategorie a úrovně schopností. Svah je skvělým místem pro kutálení se i běhání. Když se děti kloužají, trénují své základní svalstvo, když při sjíždění dolů sedí vzpřímeně. To stimuluje stabilitu trupu, důležitou pro zamezení bolesti zad a krku, rostoucího problému u dětí v důsledku sedavého životního stylu. Běh do kopce nebo z kopce trénuje jejich

rovnováhu a koordinaci, stejně jako jejich sílu. Trénují potřebný svalový tonus a vnímání rizika, když brzdí nebo povolí cestou dolů.



Údaje se mohou změnit bez předchozího upozornění.

# Terenní skluzavka

NRO308



## Skluzavka

**Fyzická:** sliding develops spatial awareness and a sense of balance. Furthermore, the core muscles are trained when sitting upright going down. **Sociálně-emocionální:** empathy stimulated by turn-taking. **Kognitivní:** young children develop their understanding of space, speed and distances when sliding down quickly.



# Terenní skluzavka

NRO308



Všechny produkty Přírodní Robinia od společnosti KOMPAN jsou vyrobeny akátového dřeva z udržitelných evropských zdrojů. Na přání může být dodáno se FSC® Certified (FSC® C004450).



Nerezové skluzavky s jednolitou skluznou plochou jsou vyrobeny z vysoce kvalitní nerezové oceli AISI 304.



Spojovací panel skluzavky z 19mm EcoCore™. EcoCore™ je vysoce odolný, ekologický materiál, který je po použití nejen recyklovatelný, ale také je vyroben z více než 95% z post-spotřebních materiálů, jakými jsou např. potravinové obaly, a to jak jeho jádro, tak vnější barevná vrstva



Kovové vybavení je vyrobeno z nerezové nebo pozinkované oceli pro zajištění trvalých spojů s vysokou odolností proti korozi.



Akátové dřevo může být dodáno v podobě neošetřeného surového dřeva nebo natřeno hnědým transparentním pigmentem, který udržuje zlatou barvu dřeva.

Položka č. NRO308-0801

## Informace o instalaci

Maximální výška pádu	100 cm
Bezpečnostní povrchová plocha	14,1 m <sup>2</sup>
Celková doba instalace	3,8
Objem výkopu	0,39 m <sup>3</sup>
Objem betonu	0,12 m <sup>3</sup>
Hloubka základu (standard)	82 cm
Hmotnost dodávky	222 kg
Možnosti ukotvení	V zemi ✓

## Informace o záruce

EcoCore HDPE	Celoživotní
Dřevo Robinia	15 let
Zaručené náhradní díly	10 let
Komponenty z nerezové oceli	Celoživotní
Skluzavka z nerezové oceli	10 let



# Data o Udržitelnosti

NRO308



Výrobní cyklus A1-A3	Celkové emise CO <sub>2</sub>	CO <sub>2</sub> e na kg	Recyklované materiály
	kg CO <sub>2</sub> e	kg CO <sub>2</sub> e/kg	%
NRO308-0801	178,37	1,31	25,48

Celkovým rámcem uplatňovaným pro tyto faktory je Environmentální prohlášení o produktu (EPD), které kvantifikuje „environmentální informace o životním cyklu produktu a umožňuje srovnání mezi produkty, které plní stejnou funkci“ (ISO, 2006). Řídí se vnitřním uspořádáním a uplatňuje přístup k posuzování životního cyklu po celou fázi produktu od suroviny až po dokončení výroby (A1-A3).

## Kompan A/S

C.F. Tietgens Boulevard 32C  
DK-5220 Odense SØ  
Denmark



## Verification of CO<sub>2</sub> calculation of: Nature play



Data version no. 2023-10-05

The CO<sub>2</sub> calculation and data are in compliance with the principles of a carbon footprint impact according to the GHG protocol (Greenhouse Gas Protocol), Scope 3, cradle to gate related to all individual components in the product category: "Nature play" represented by item no.: NRO409-0621.

(Scope 3 emissions include emission sources in the upstream and downstream value chain).

**Date: 30. October 2023 | Valid until: 30. October 2025**

Verified by:

Julie Marie Vejsgaard Larsen, LCA & EPD Consultant

Verification based on report: Validation of CO<sub>2</sub> calculation of 9 categories of Kompan product line, version 1.0, prepared by: Bureau Veritas HSE, Denmark: Julie M. V. Larsen.

**Publication date: 30. October 2023**

By Bureau Veritas HSE  
www.bureauveritas.dk  
+45 7731 1000

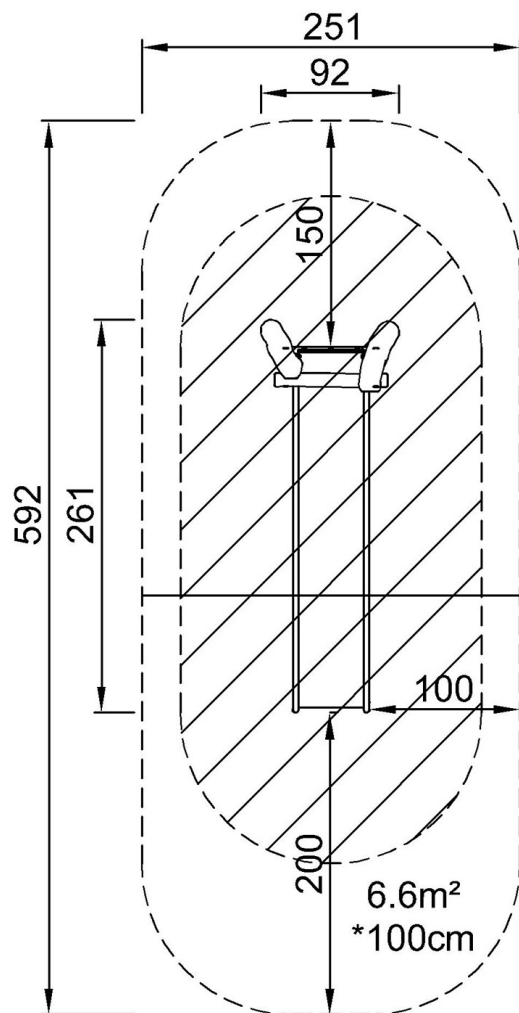


# Terenní skluzavka

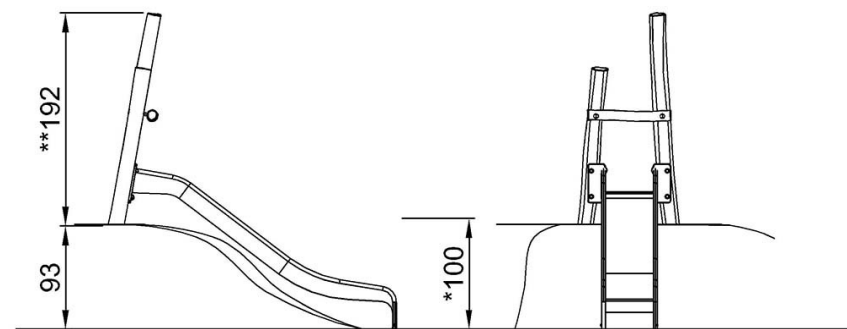
NRO308

\* Maximální výška pádu | \*\* Celková výška | \*\*\* Bezpečnostní povrchová plocha

\* Maximální výška pádu | \*\* Celková výška



NRO308  
\*100cm  
\*\*192cm  
\*\*\*14.1m<sup>2</sup>



NRO308

[Kliknutím zobrazíte poměr zobrazení POHLED SHORA](#)

[Kliknutím zobrazíte poměr stran BOČNÍ POHLED](#)