

Cross Training Combi 5 Compact

FAZ206

KOMPAN
Let's play



Artikelnr. FAZ20600-0900

Generell produktinformation

Dimension LxWxH 497x218x291 cm

Åldersgrupp 13+

Kapacitet (användare) 5

Färgalternativ



Se mer i KOMPAN Fit-appen



Combi 5 kombinerar två av de mest mångsidiga funktionella träningsprodukterna, Suspension Trainer och Core Twist. Att träna med Suspension Trainer är mycket effektivt eftersom styrka, balans, flexibilitet och bålstabilitet stärks på samma gång. Med 49 övningar är Suspension Trainer en av de mest mångsidiga träningsredskapen och med den

kan alla muskelgrupper tränas på ett funktionellt och effektivt sätt. Med Suspension Trainer kan alla träna på sin egen nivå tack vare det anpassningsbara motståndet. Intensiteten i varje övning kan avgöras genom att anpassa kroppspositionen för att lägga till mer eller mindre motstånd. Den andra aktiviteten är Core Twist. Core Twist erbjuder

innovativ och skalbar bålträning. Stången roterar 360° med- och moturs och rörelsehastigheten kan bestämma motståndet. Till Core Twist-stationen hör också Pull up-stång och Leg Lift Station.



Cross Training Combi 5 Compact

FAZ206

KOMPAN
Let's play



De unikt utformade handtagen är gjorda av PUR och en förstärkt aluminiumram som garanterar en stark men lätt design. De ergonomiskt utformade handtagen garanterar ett bra och behagligt grepp för alla användare.



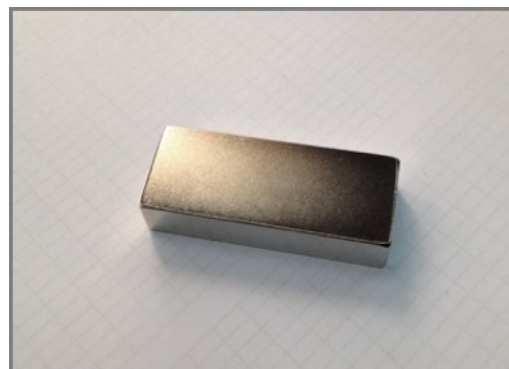
The Sign is made from a 15mm Polycarbonate and supported by Ø38.2mm top bar. This is an extremely solid assembly which provides great structural stability. The sign shows the 11 main exercises and has a QR code which refers users to the Kompan Fit APP that offers extended support on exercises and training.



Pull-up stängen är tillverkad av Ø32 mm HDG stålstång. Stängen är 1080mm bred och 2300mm över marken.



Ramen på benlyften är tillverkad av Ø38 x 2mm HDG stålrör. Stödplattorna är tillverkade av 15mm Ekogrip®, en 15 mm PE-platta med ett 3 mm toppskikt av termoplastiskt gummi med halkfri effekt. Armstöden är 110 x 195mm, 580mm ifrån varandra och 1315mm över marken. Ryggstödet är 335 x 500mm. Öppningen på baksidan är 30 x 350mm.



Magneterna som används är Neodymium-magneter med hög styrka. Den magnetiska strålningen är under strikt kontroll, strålningsnivån överstiger aldrig 5 Gauss (0,5 mT), vilket gör dem helt säkra att använda som ett träningsobjekt.



KOMPAN fitnessprodukter finns i Orange, RAL2010 och Grå, RAL7012. Alla andra RAL-färger finns tillgängliga på begäran. Det kommer alltid att vara möjligt att matcha omgivningen eller färgemat!

Artikelnr. FAZ20600-0900

Installationsinformation

Max. fallhöjd	132 cm
Säkerhetsområde	31,3 m ²
Total installationstid	8,0
Grävdjup (volym)	0,49 m ³
Betong (volym)	0,25 m ³
Stolpdjup (standard)	90 cm
Fraktvikt	471 kg
Förankring	Nedgrävning ✓
	Ytmontering ✓
	g

Information om garanti

Stålbelagda delar	10 år
Rörliga delar	2 år
PUR-komponenter	10 år
Reservdelar garanterade	10 år
Komponenter i rostfritt stål	Livstidsgaranti



Hållbarhetsdata

FAZ206



Cradle to Gate A1-A3	Totalt CO ₂ -utsläpp	CO ₂ e per kg	Återvunna material
	kg CO ₂ e	kg CO ₂ e/kg	%
FAZ20600-0900	708,94	2,57	57,16

Det övergripande ramverket som tillämpas för dessa faktorer är miljövarudeklarationen (EPD, Environmental Product Declaration), som kvantifierar "miljöinformation om produktens livscykel och möjliggör jämförelser av produkter som uppfyller samma funktion" (ISO, 2006). Denna struktur följer här och använder en livscykelanalys för hela produktstadiet från råmaterial till färdig produkt (A1-A3).

Kompan A/S

C.F. Tietgens Boulevard 32C
DK-5220 Odense SØ
Denmark



Verification of CO₂ calculation of: Fitness



Data version no. 2023-10-05

The CO₂ calculation and data are in compliance with the principles of a carbon footprint impact according to the GHG protocol (Greenhouse Gas Protocol), Scope 3, cradle to gate related to all individual components in the product category: "Fitness" represented by item no.: FAZ10100-0900.

(Scope 3 emissions include emission sources in the upstream and downstream value chain).

Date: 30. October 2023 | Valid until: 30. October 2025

Verified by:

Julie Marie Vejsgaard Larsen, LCA & EPD Consultant

Verification based on report: Validation of CO₂ calculation of 9 categories of Kompan product line, version 1.0, prepared by: Bureau Veritas HSE, Denmark: Julie M. V. Larsen.

Publication date: 30. October 2023

By Bureau Veritas HSE
www.bureauveritas.dk
+45 7731 1000

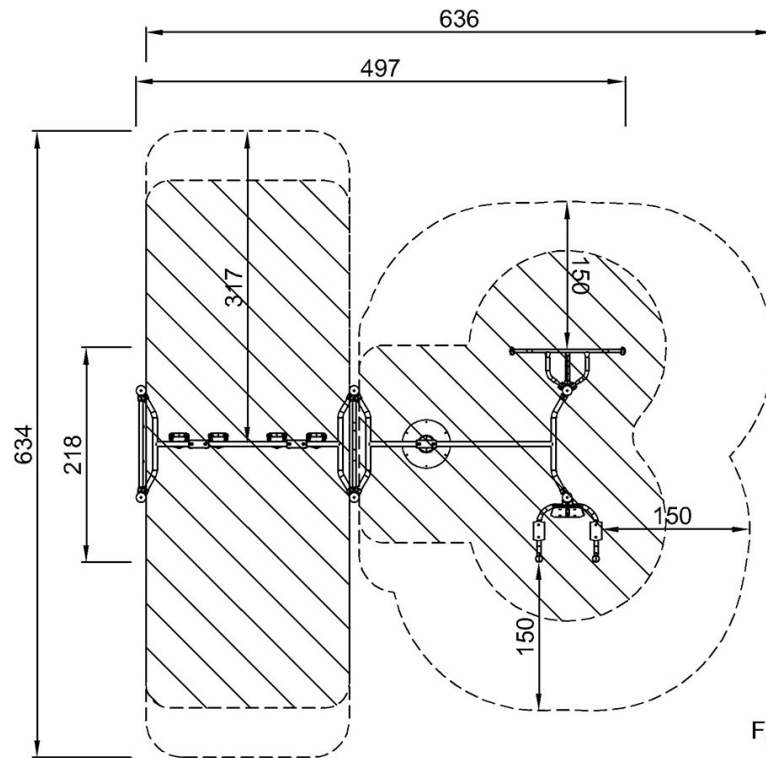


Cross Training Combi 5 Compact

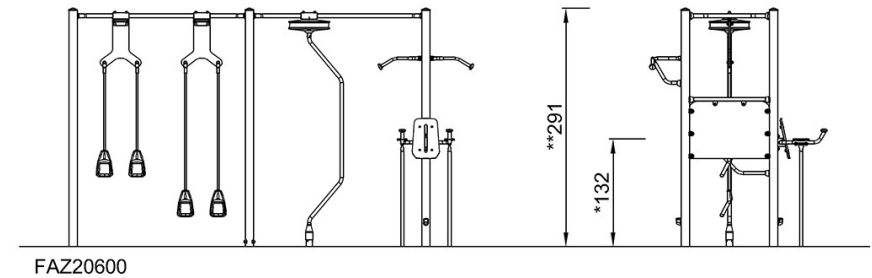
FAZ206

* Max fallhöjd | ** Totalhöjd | *** Säkerhetsyta

* Max fallhöjd | ** Totalhöjd



FAZ20600
*132cm
**291cm
***31.3m²



[Klicka för att se TOP VIEW](#)

[Klicka för att se SIDE VIEW](#)