

Doppelseilbahn für ebenes Gelände, Fahrlänge 25 m

NRO882

KOMPAN
Let's play



Produktnummer NRO882-1001

Allgemeine Produktinformation

Maße L x B x H	3118x512x397 cm
Empfohlenes Alter	4+
Spielkapazität (Nutzer)	2
Farbauswahl	



Die Doppelseilbahn für ebenes Gelände verleiht dem Spielerlebnis einen wettbewerbs- und kooperativen Charakter. Die Doppelseilbahn ist 33 Meter lang. Nach der Fahrtstrecke von 25 Metern garantiert eine Stopphilfe eine angenehme Landung. Eine Fahrt mit dieser Seilbahn ist eine tolle Erfahrung für Kinder jeden Alters, im Sitzen sowie im Stehen. Die Form der Sitze unterstützt das einfache Ziehen des

Seilbahnsitzes. Abgesehen vom Spaßfaktor trainiert die Seilbahn fundamentale sozial-emotionale Kompetenzen wie das Abwechseln, Kooperation und Empathie, wenn Kinder den Sitz zum nächsten in der Warteschlange weiterreichen oder auch wenn Kinder ihre kleineren Geschwister nur halb den Hang hinauf ziehen, um ihre Fahrtgeschwindigkeit zu verringern. Auch das körperliche Training der Seilbahn deckt viele Bereiche ab: Bein-, Arm-

und Rumpfmuskulatur werden durch Festhalten, Schieben und Ziehen trainiert, das Abspringen stimuliert die Knochendichte. Kondition wird durch das Rennen aufgebaut und motorische Fähigkeiten, vor allem das Raumgefühl, werden durch das schnelle Gleiten durch die Luft geschult. Die Fahrt in Kooperation oder im Wettbewerb mit dem Kind auf der zweiten Bahn macht das Erlebnis noch größer.

Doppelseilbahn für ebenes Gelände, Fahrlänge 25 m

NRO882



Seil mit PUR-Beschichtung

Physisch: fester Griff beim Hängen an den Armen. Die Armmuskeln werden beim Festhalten gestärkt.



Langes Seil

Physisch: Gleiten sorgt für Nervenkitzel und stärkt räumliches Vorstellungsvermögen, Rumpfstabilität, Oberkörpermuskulatur und das körperliche Selbstwertgefühl.



Dino-Sitz

Physisch: die drei Ketten des Sitzes bieten effiziente Griffe für das Schwingen im Stehen und im Sitzen. **Sozial-Emotional:** dass die Kinder gemeinsam schwingen können, trainiert das Zusammenspiel und Abwechslern.



Doppelte Seilbahn

Sozial-Emotional: die Möglichkeit, zusammen zu gleiten oder freundschaftliche Wettkämpfe zu veranstalten, fördert das Zusammenspiel. **Kognitiv:** die Seilbahnen können unterschiedlich schnell sein. Herauszufinden warum (Gewicht, Geschwindigkeit, Kraft usw.) schult das logische Denken.

Doppelseilbahn für ebenes Gelände, Fahrlänge 25 m

NRO882



Alle Organic Robinia Produkte von KOMPAN werden aus nachhaltigem und europäischen Robinienholz gefertigt. Auf Nachfrage auch als FSC® Certified (FSC® C004450) Robinienholz verfügbar.



Die Stahloberflächen sind bleifrei feuerverzinkt. Die Verzinkung bietet eine ausgezeichnete Korrosionsbeständigkeit im Freien und ist außerdem wartungsarm.



Der speziell entwickelte Sitz ist aus einer Edelstahlleinlage gefertigt, der mit einer weichen PUR-Beschichtung versehen ist. Der Sitz wurde im Aufpralltest geprüft und erfüllt die weltweiten Standards für Spielplätze. Am Seil ist ein 100 cm langer ergonomischer PUR-Gummigriff angebracht.

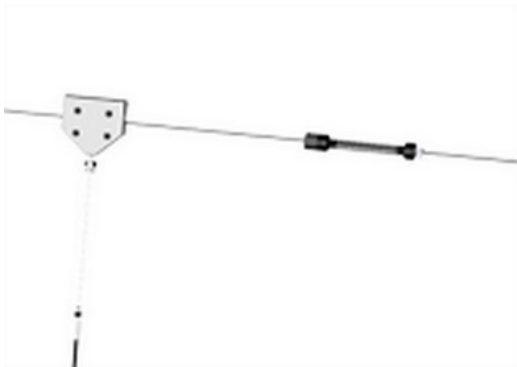
Produktnummer NRO882-1001

Montage-Information

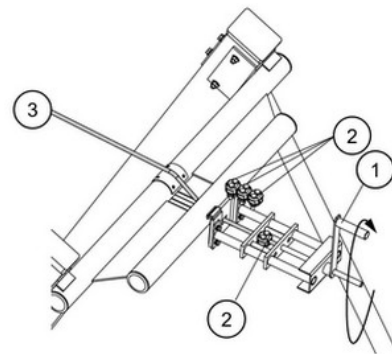
Max. freie Fallhöhe	100 cm
Fläche des Fallraums	182,1 m ²
Gesamt-Montagezeit	20,7
Erforderlicher Erdaushub (circa)	13,01 m ³
Betonbedarf (circa)	4,03 m ³
Fundamenttiefe (Standard)	100 cm
Versandgewicht	966 kg
Verankerungsoptionen	TV ✓

Garantie-Information

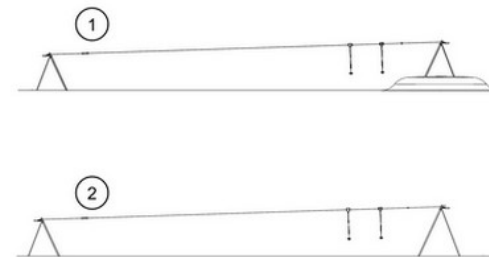
Tragseil	10 Jahre
Bewegliche Teile	2 Jahre
PUR Bestandteile	10 Jahre
Robinienholz	15 Jahre
Ersatzteilgarantie	10 Jahre



Das hochwertige Stahlseil mit einem Durchmesser von 12 mm wurde für eine dauerhafte starke Benutzung der Seilbahn konzipiert. Der Ausgangspunkt ist durch einen Knopf gekennzeichnet. Am Haltepunkt befindet sich eine speziell entwickelte Federvorrichtung, welche ein sanfteres Stoppen der Zugvorrichtung gewährleistet.



Das Stahlseil 3 wird mit einer speziell entwickelten Vorrichtung gespannt. Indem der Hebel 1 umgelegt wird, kann das Stahlseil nach Anleitung und auf sichere Weise gespannt werden. Nach dem Spannen wird das Seil mit 3 Klammern 2 festgestellt. Die Spannvorrichtung kann auch für Anpassungen während der jährlichen Inspektion genutzt werden.



KOMPAN Seilbahnen sind mit einer Tiefenverankerung für flache sowie für geneigte Umgebungen erhältlich. Außerdem können die Seilbahnen auch mit zwei Kabeln ausgestattet werden, sodass Kinder Sie auch gemeinsam nutzen können.



Umweltdaten

NRO882



Von der Wiege bis zum Werkstor („cradle to gate“) (A1–A3)

CO ₂ -Emissionen gesamt	CO ₂ e pro kg	Recycelte Materialien	
kg CO ₂ e	kg CO ₂ e pro kg	%	
NRO882-1001	1.133,80	1,35	24,42

Den allgemeinen Rahmen für diese Faktoren bilden die Umweltproduktdeklarationen (EPDs). Mithilfe dieser Grundregeln können die Umweltinformationen über den Lebenszyklus eines Produkts hinweg quantifiziert und Vergleiche zwischen Produkten, die dieselbe Funktion erfüllen, angestellt werden (vgl. ISO, 2006). Diese Struktur wird hier befolgt. Der Ansatz zur Lebenszyklusbewertung wird dabei auf die gesamte Herstellungsphase – vom Rohstoff bis zur Herstellung (A1–A3) – angewendet.

Kompan A/S

C.F. Tietgens Boulevard 32C
DK-5220 Odense SØ
Denmark



Verification of CO₂ calculation of: Nature play



Data version no. 2023-10-05

The CO₂ calculation and data are in compliance with the principles of a carbon footprint impact according to the GHG protocol (Greenhouse Gas Protocol), Scope 3, cradle to gate related to all individual components in the product category: "Nature play" represented by item no.: NRO409-0621.

(Scope 3 emissions include emission sources in the upstream and downstream value chain).

Date: 30. October 2023 | Valid until: 30. October 2025

Verified by:

Julie Marie Vejsgaard Larsen, LCA & EPD Consultant

Verification based on report: Validation of CO₂ calculation of 9 categories of Kompan product line, version 1.0, prepared by: Bureau Veritas HSE, Denmark: Julie M. V. Larsen.

Publication date: 30. October 2023

By Bureau Veritas HSE
www.bureauveritas.dk
+45 7731 1000

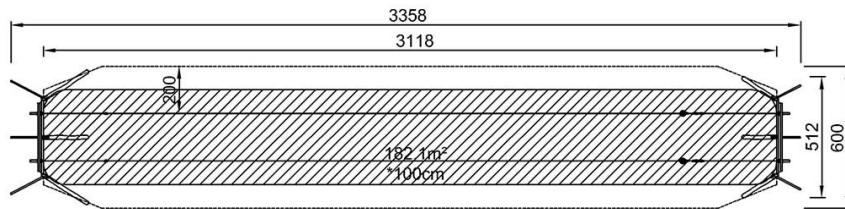


Doppelseilbahn für ebenes Gelände, Fahrlänge 25 m

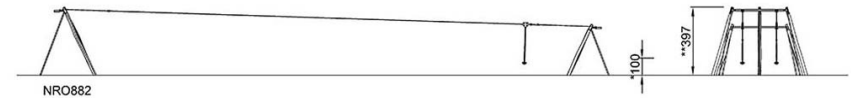
NRO882

* Max freie Fallhöhe | ** Gesamthöhe | *** Fläche des Fallraums

* Max freie Fallhöhe | ** Gesamthöhe



NRO882
*100cm
**397cm
***182.1m²



[Klicken Sie hier, um die DRAUFSICHT anzuzeigen](#)

[Klicken Sie hier, um die SEITENANSICHT anzuzeigen](#)