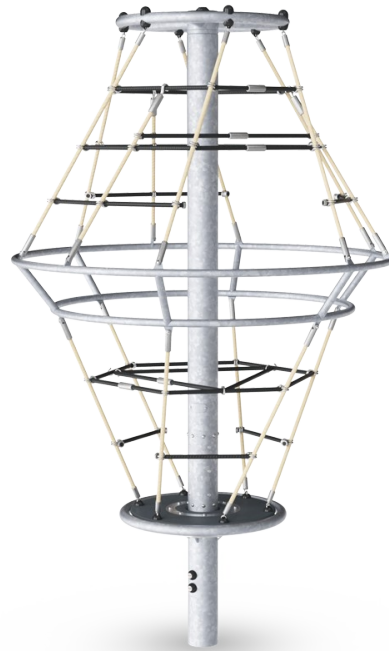


Rhombus Twister

COR20340

KOMPANI
Let's play



Denne rombeformede Twister tiltrekker barn til å snurre, rotere og klatre til toppen, igjen og igjen. Det er lek for barn i forskjellige aldre og oppmuntrer til sosial lek på tvers av forskjellige aldersgrupper. Det er en spesiell favoritt blant eldre barn som kan stå, sitte og chatte mens de snurre og søker utfordrende og spennende lek. Twisterens faste ringer skaper en mulighet

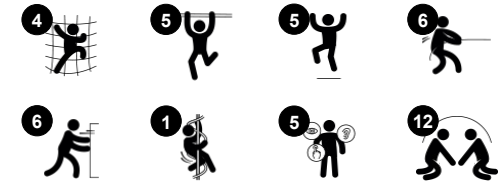
for flere barn til å rotere, både på innsiden og utsiden. De to ringene gir god støtte for å sitte, henge i armer eller stå for mange barn mens de snurre. Dette er en stor spenning og det utvikler barns motoriske ferdigheter, muskelstyrke og bentetthet når de klatrer, hopper, skyver, trekker og henger i armer. Forhandlingen om hvem som gjør hva for å snu

trener sosial-emosjonelle ferdigheter som turtaking, toleranse og empati. Dette er en leken måte å få venner på.

Produktnummer COR203401-1108

Produktinformasjon

Mål LxBxH	171x171x289 cm
Aldersgruppe	5+
Antall brukere	10
Fargevalg	



Rhombus Twister

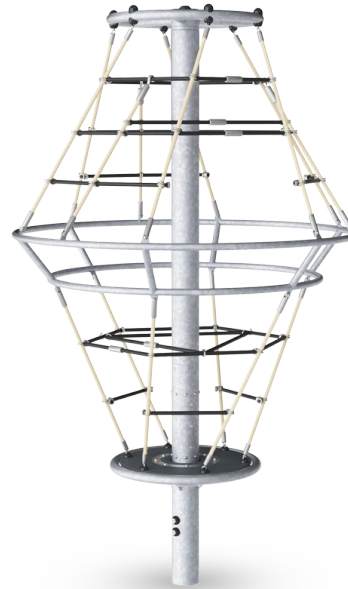
COR20340



Klatrenett

Fysisk: nettet tillater klatring opp og på tvers, som støtter kroppsforståelse, krysskoordinering og romlig bevissthet. Å klatre her krever muskelstyrke, å skyve og trekke armer for å komme oppover.

Sosioemosjonell: nettet tillater at flere barn kan sitte sammen og dele plass



Rotasjon

Fysisk: skyver eller trekker den i bevegelse, bruker muskelstyrke og styrker kardio.

Rotasjonen utvikler og trener følelsen av balanse og plass når man nyter snurreturen.

Sosioemosjonell: lytter og forhandler hvor sakte eller fort det skal snurre, barn utvikler sine empati- og samarbeidsevner.



Store masker

Fysisk: de store maskene gjør det mulig å klatre og kripe, støtter kroppsforståelse, krysskoordinering og romlig bevissthet. Å klatre her krever muskelstyrke, å skyve og trekke armer for å komme oppover.

Sosioemosjonell: la flere barn sitte sammen og dele plass.

Rhombus Twister

COR20340



Tau av UV-stabiliserte PES-tau med innvendig stålkabelarmoring. Polyestergarnet er laget av +95 % gjenbruksmaterialer og smeltes induktivt på hver enkelt streng. Tauene er svært motstandsdyktige mot slitasje og hærverk, og kan erstattes på stedet hvis det er nødvendig.



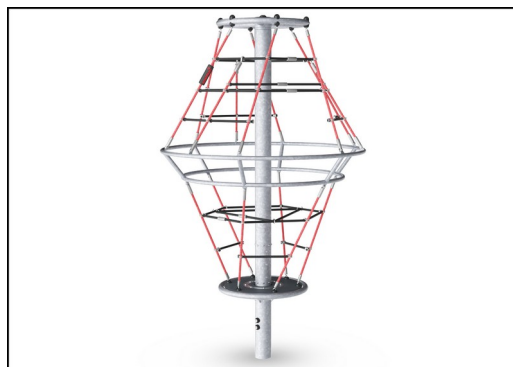
Corocord 'S' klemmer brukes som forbindelser i våre Corocord-produkter. 8mm rustfrie stålstenger med avrundede kanter presses rundt tauene med en spesiell hydraulisk presse, noe som gjør dem til det ideelle bindingspunktet: trygt, holdbart og hærversresistent.



Sterkt kulelager med en-rads dype sporlager med gummipakninger. Det helt lukkede kulelaget er livstids-smurt og vedlikeholdsfri. Kulelagersystemet har en integrert driftsbremse i henhold til globale sikkerhetsstandarder.



Alle gulve støttes av en unik stålkonstruksjon med flere gulvstøtter og fester. HPL-gulvet med en tykkelse på 17,8 mm har en veldig høy slitestyrke og har en unik KOMPAN overflatestruktur.



Stålstolpene er varmgalvanisert på innsiden og utsiden med blyfri sink. Galvaniseringen har utmerket korrosjonsmotstand i tøffe miljøer og krever lite vedlikehold.

Produktnummer COR203401-1108

Monteringsinformasjon

Maksimal fallhøyde	287 cm
Sikkerhetszone	46,7 m ²
Total monterings tid	7,2
Utgraving	1,10 m ³
Betong	0,70 m ³
Forankringsdybde (standard)	110 cm
Forsendingsvekt	535 kg
Forankring	In-ground ✓

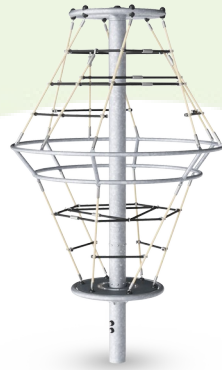
Garanti

Corocord tau	10 år
Galvanisert stål	Livstids
HPL gulv	15 år
Bevegelige deler	2 år
Garantert reservedeler	10 år



Grønn data

COR20340



Krybbe til port A1-A3

Totalt CO ₂ -utslipp	CO ₂ -ekvivalent per kg	Resirkuler te materialer	
kg CO ₂ -ekvivalent	kg CO ₂ -ekvivalent/kg	%	
COR203401-1108	699,29	2,80	47,95

Det overordnede rammeverket for disse faktorene er miljødeklarasjonen EPD (Environmental Product Declaration), som kvantifiserer «miljøinformasjon om produktets livssyklus og muliggjør sammenligninger mellom produkter som oppfyller samme funksjon» (ISO, 2006). Dette følger strukturen og anvender en livssyklusanalyse for hele produksjonsstadiet fra råvare til ferdig produksjon (A1-A3).

Kompan A/S

C.F. Tietgens Boulevard 32C
DK-5220 Odense SØ
Denmark



Verification of CO₂ calculation of: Corocord



Data version no. 2023-10-05

The CO₂ calculation and data are in compliance with the principles of a carbon footprint impact according to the GHG protocol (Greenhouse Gas Protocol), Scope 3, cradle to gate related to all individual components in the product category: "Corocord" represented by item no.: COR314011-1101.

(Scope 3 emissions include emission sources in the upstream and downstream value chain).

Date: 30. October 2023 | Valid until: 30. October 2025

Verified by:

Julie Marie Vejsgaard Larsen, LCA & EPD Consultant

Verification based on report: Validation of CO₂ calculation of 9 categories of Kompan product line, version 1.0, prepared by: Bureau Veritas HSE, Denmark: Julie M. V. Larsen.

Publication date: 30. October 2023

By Bureau Veritas HSE
www.bureauveritas.dk
+45 7731 1000

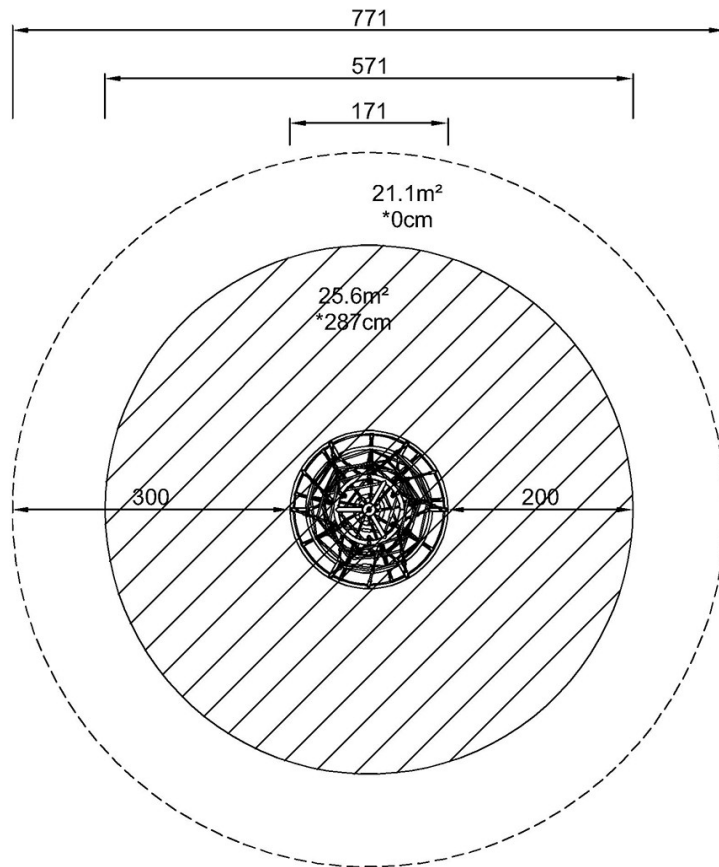


Rhombus Twister

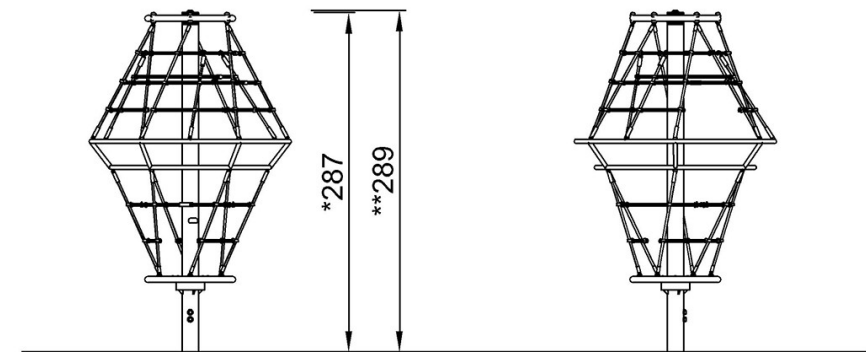
COR20340

* Maks fallhøyde | ** Total høyde | *** Sikkerhetssone

* Maks fallhøyde | ** Total høyde



COR203401
*287cm
**289cm
***46.7m²



COR203401

[Klikk for å se TOP VIEW](#)

[Klikk for å se SIDE VIEW](#)