

# Alt. a portale, antiavv., H=2.5m

KSW92004

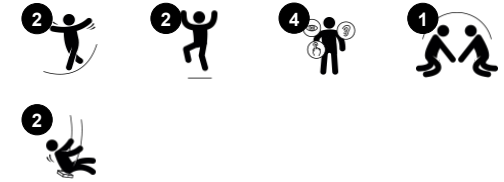
**KOMPAN**  
Let's play



KOMPAN swings can be configured to adapt individual needs & demands. All A-Frame swings are available in 2,0m and 2,5m height with posts of impregnated pine wood, hardwood or hot dip galvanized steel. As seats we offer standard swing seat, cradle seat, toddler seat or bird nests with a diameter of ø100cm or 120cm. Further the seats are

available with either hot dip galvanized chains or stainless steel chains and if preferred with antiwrap suspensions. The modular swing system also enable multibay configurations with 2,3,4 or more sections.

Codice articolo KSW92004-0910	
<b>Informazioni generali prodotto</b>	
Dimensioni (LxLxA)	360x184x255 cm
Età d'uso	3+
Capacità di gioco	2
Opzioni colori	●



*I dati sono soggetti a modifiche senza preavviso.*

# Alt. a portale, antiavv., H=2.5m

KSW92004

**KOMPANI**  
Let's play



## Due sedili singoli a dondolo

**Fisico:** allena l'equilibrio, la coordinazione e la consapevolezza spaziale. Tutti elementi necessari per valutare le distanze. Allena i muscoli delle braccia, delle gambe e del core e rafforza la densità ossea quando si salta.

**Socio-emotivo:** il gioco parallelo invita alla cooperazione e alla considerazione.

**Cognitivo:** causa ed effetto e abilità di pensiero per i bambini più piccoli. Giochi di regole per i bambini più grandi, quando si dondola allo stesso ritmo o a ritmi diversi.



# Alt. a portale, antiavv., H=2.5m

KSW92004



Montanti verticali in acciaio zincato a caldo o verniciato a polvere su base in acciaio prezinco. Connettori di estremità del telaio oscillante e traversa in acciaio zincato a caldo o verniciato a polvere su base in acciaio zincato a caldo.



Ganci oscillanti KOMPAN progettati per impieghi con pesi in acciaio inossidabile con funzione anti-torsione. I ganci sono fissati alla traversa su una staffa saldata con due bulloni, i cuscinetti sono incorporati con lubrificante siliconico e non necessitano di ulteriore lubrificazione.



KOMPAN ha progettato i seggiolini a cesto per essere leggeri e conformi agli standard di sicurezza globali. I paraurti morbidi e antiurto con superficie antiscivolo rendono il sedile girevole estremamente facile da usare. Scegli tra una versione in corda con fune PA rinforzata o una versione in PE stampata. Entrambi dotati di paraurti in gomma morbida.



I seggiolini standard delle altalene KOMPAN sono progettati per garantire la massima sicurezza e durata. La seduta a due componenti con anima interna in PP e gomma esterna viene prodotta con un'unica operazione. I sedili sono disponibili con catene a battente in acciaio zincato a caldo, o acciaio inossidabile per tutte le altezze delle altalene.



Le staffe a battente sono realizzate in nylon di alta qualità stabilizzato ai raggi UV (PA6) con cuscinetti a sfera integrati sigillati a vita. Le catene regolabili in altezza sono fissate da un gancio in acciaio inossidabile con bullone a occhio di serpente antifurto in un alloggiamento anti-rotazione. Tutti i sedili con due fissaggi a catena sono disponibili con sospensione standard o anti-avvolgimento.



Seggiolini dal design unico per i più piccoli: seggiolino per bambini in gomma. Seggiolino per bambini in PUR con sospensione a quattro catene per un facile spostamento. Seggiolino a gabbia. Seggiolino You & Me per adulti / bambini o bambini di età diverse per dondolare l'uno di fronte all'altro.

Codice articolo KSW92004-0910

## Informazione installazione

Max. altezza di caduta	145 cm
Superficie di sicurezza	24,0 m <sup>2</sup>
Tempo d'installazione totale	4,3
Volume di scavo	1,12 m <sup>3</sup>
Volume di calcestruzzo	0,00 m <sup>3</sup>
Profondità di base (standard)	90 cm
Peso della spedizione	202 kg
Opzioni ancoraggio	Interrato ✓

## Garanzie

Catene	10 anni
Garanzia pezzi di ricambio	10 anni
Pali in acciaio HDG	Garanzia a vita
Ganci per altalene	5 anni
Sedili per altalene	10 anni



# Sustainability Data

KSW92004



Cradle to Gate A1-A3	Total CO <sub>2</sub> emission	CO <sub>2</sub> e/kg	Recycled materials
	kg CO <sub>2</sub> e	kg CO <sub>2</sub> e/kg	%
<b>KSW92004-0910</b>	493,73	3,38	43,99

The overall framework applied for these factors is the Environmental Product Declaration (EPD), which quantifies "environmental information on the life cycle of a product and enable comparisons between products fulfilling the same function" (ISO, 2006). This follows the structure and applies a Life-Cycle Assessment approach to the entire Product stage from raw material through manufacturing (A1-A3))

**Kompan A/S**  
C.F. Tietgens Boulevard 32C  
DK-5220 Odense SØ  
Denmark



## Verification of CO<sub>2</sub> calculation of: Freestanding play equipment



Data version no. 2023-10-05

The CO<sub>2</sub> calculation and data are in compliance with the principles of a carbon footprint impact according to the GHG protocol (Greenhouse Gas Protocol), Scope 3, cradle to gate related to all individual components in the product category: "Freestanding play equipment" represented by item no.: KSW92011-0910.

(Scope 3 emissions include emission sources in the upstream and downstream value chain).

**Date: 30. October 2023 | Valid until: 30. October 2025**

Verified by:

Julie Marie Vejsgaard Larsen, LCA & EPD Consultant

Verification based on report: Validation of CO<sub>2</sub> calculation of 9 categories of Kompan product line, version 1.0, prepared by: Bureau Veritas HSE, Denmark: Julie M. V. Larsen.

**Publication date: 30. October 2023**

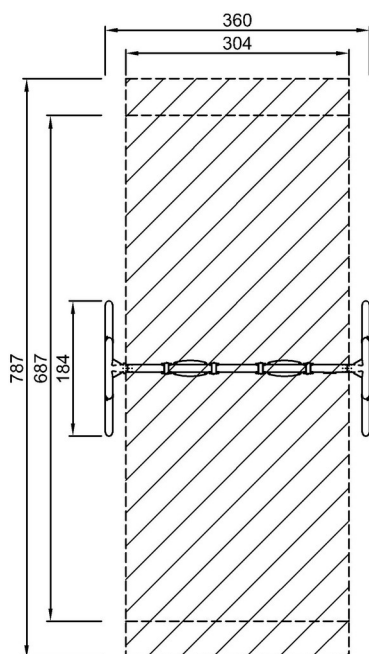
By Bureau Veritas HSE  
www.bureauveritas.dk  
+45 7731 1000



# Alt. a portale, antiavv., H=2.5m

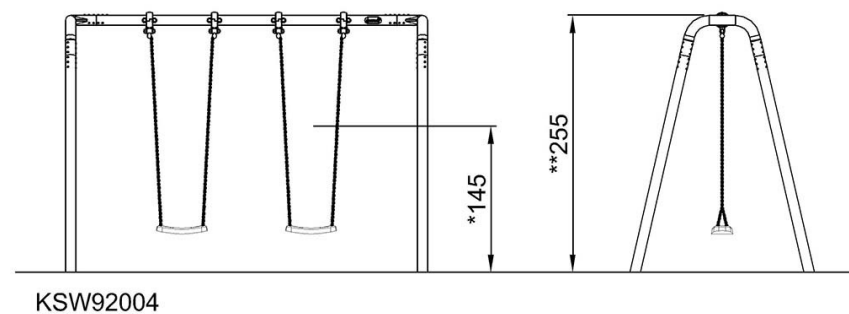
KSW92004

Altezza di caduta massima | Altezza totale | Superficie di sicurezza



KSW92004  
\*145cm  
\*\*255cm  
\*\*\*24m<sup>2</sup>

Altezza di caduta massima | Altezza totale



KSW92004

[Fai clic per visualizzare il rapporto VISTA SUPERIORE](#)

[Fai clic per visualizzare il rapporto VISTA LATERALE](#)