

Nákladní auto Long Nose

NRO562

KOMPANI
Let's play



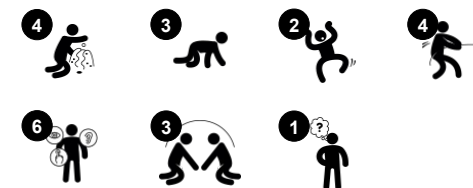
Nákladní auto Long Nose Truck se dětem velmi líbí a vybízí k hodinám dramatické hry, a to opakovaně. Rozmanité aktivity pro lezení a plazení po stranách a vpředu nákladáku zajišťují fyzickou aktivitu, která trénuje koordinaci celého těla. To buduje sebedůvěru těla a stimuluje intermodální vnímání, které podporuje např. čtenářské dovednosti. Řadicí

páka a volant přispívají k představě jízdy. Dramatická hra je oblíbeným typem hry pro mladší děti. Kromě budování porozumění světu dramatická hra intenzivně trénuje jazykové, komunikační a sociálně-emoční dovednosti a buduje základy učení a navazování přátelství na celý život.

Položka č. NRO562-1021

Obecné informace o produktu

Rozměry DxŠxV	508x201x262 cm
Věková skupina	2+
Kapacita (uživatelé)	10
Možnosti barev	



Údaje se mohou změnit bez předchozího upozornění.

Nákladní auto Long Nose

NRO562

KOMPANI
Let's play



Téma

Kognitivní: suggests a theme and supports dramatic play, which stimulates language and communication skills.



Okno

Sociálně-emocionální: invites interaction between sides and cooperative play.



Trychtýř

Sociálně-emocionální: trains cooperation and turn-taking as children put materials into the funnel. **Kognitivní:** the passing of materials through funnels supports the children's logical thinking and for younger children the understanding of object permanence: that materials don't vanish but run through at the other end.



Podpurná madla

Fyzické: handhold provides good grip for less confident climbers. Pulling yourself up and in trains upper body muscles.



Řadící páka

Sociálně-emocionální: cooperation, turn-taking, sharing. **Kognitivní:** suggests a theme and supports dramatic play, which stimulates languages skills.

Nákladní auto Long Nose

NRO562



Všechny produkty Přírodní Robinia od společnosti KOMPAN jsou vyrobeny akatového dřeva z udržitelných evropských zdrojů. Na přání může být dodáno se FSC® Certified (FSC® C004450).



Barva použitá pro barevné komponenty je šetrná k životnímu prostředí s vynikající odolností vůči UV záření. Barva je v souladu s EN 71 část 3.



Produkty Robinia jsou navrženy s barevným konceptem KOMPAN s řadou různých standardních barev. Dřevo může být také dodáno v neošetřené podobě nebo natřené hnědou barvou s pigmentem, který udržuje barvu dřeva.



Pro všechny produkty existuje více možností patek: Ukotvení na povrchu s ocelovými patkami a rozpínacími šrouby. Patky ze dřeva nebo z oceli v zemi.



Panely z 19mm EcoCore™. EcoCore™ je vysoce odolný materiál šetrný k životnímu prostředí, který je nejen po použití recyklovatelný, ale také se skládá z více než 95% z recyklovaného spotřebního materiálu z potravinových obalů.



Akatové dřevo je k dispozici v neošetřené podobě, natřeno hnědým transparentním pigmentem, který udržuje zlatou barvu dřeva a jako barevná verze s nabarvením vybraných komponent.

Položka č. NRO562-1021

Informace o instalaci

Maximální výška pádu	58 cm
Bezpečnostní povrchová plocha	34,8 m ²
Celková doba instalace	33,2
Objem výkopu	1,41 m ³
Objem betonu	0,05 m ³
Hloubka základu (standard)	100 cm
Hmotnost dodávky	1.496 kg
Možnosti ukotvení	Na povrchu ✓ V zemi ✓

Informace o záruce

EcoCore HDPE	Celoživotní
Galvanizovaná ocel	Celoživotní
Dřevo Robinia	15 let
Zaručené náhradní díly	10 let
Komponenty z nerezové oceli	Celoživotní



Data o Udržitelnosti

NRO562



Výrobní cyklus A1-A3	Celkové emise CO ₂	CO ₂ e na kg	Recyklované materiály
	kg CO ₂ e	kg CO ₂ e/kg	%
NRO562-1021	334,41	0,29	7,45

Celkovým rámcem uplatňovaným pro tyto faktory je Environmentální prohlášení o produktu (EPD), které kvantifikuje „environmentální informace o životním cyklu produktu a umožňuje srovnání mezi produkty, které plní stejnou funkci“ (ISO, 2006). Řídí se vnitřním uspořádáním a uplatňuje přístup k posuzování životního cyklu po celou fázi produktu od suroviny až po dokončení výroby (A1-A3).

Kompan A/S
C.F. Tietgens Boulevard 32C
DK-5220 Odense SØ
Denmark



Verification of CO₂ calculation of: Nature play



Data version no. 2023-10-05

The CO₂ calculation and data are in compliance with the principles of a carbon footprint impact according to the GHG protocol (Greenhouse Gas Protocol), Scope 3, cradle to gate related to all individual components in the product category: "Nature play" represented by item no.: NRO409-0621.

(Scope 3 emissions include emission sources in the upstream and downstream value chain).

Date: 30. October 2023 | Valid until: 30. October 2025

Verified by:

Julie Marie Vejsgaard Larsen, LCA & EPD Consultant

Verification based on report: Validation of CO₂ calculation of 9 categories of Kompan product line, version 1.0, prepared by: Bureau Veritas HSE, Denmark: Julie M. V. Larsen.

Publication date: 30. October 2023

By Bureau Veritas HSE
www.bureauveritas.dk
+45 7731 1000



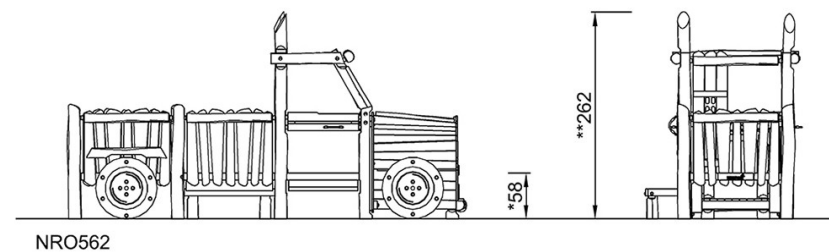
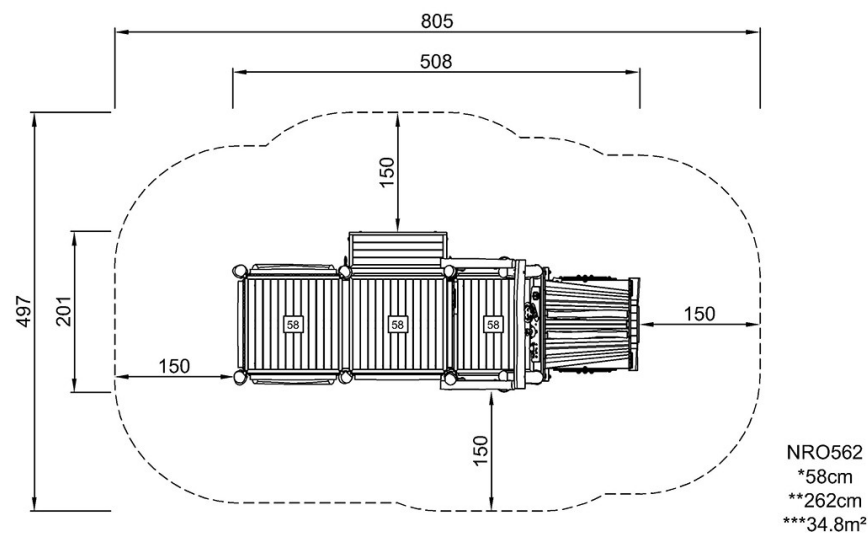
Nákladní auto Long Nose

NRO562

KOMPANI
Let's play

* Maximální výška pádu | ** Celková výška | *** Bezpečnostní povrchová plocha

* Maximální výška pádu | ** Celková výška



[Kliknutím zobrazíte poměr zobrazení POHLED SHORA](#)

[Kliknutím zobrazíte poměr stran BOČNÍ POHLED](#)