

Zaubersphäre

COR88100

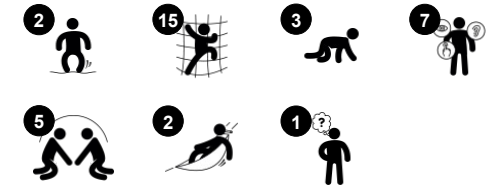
KOMPAN
Let's play



Produktnummer COR881001-0402

Allgemeine Produktinformation

Maße L x B x H	400x400x330 cm
Empfohlenes Alter	5+
Spielkapazität (Nutzer)	32
Farbauswahl	



Die achtbeinige, spinnenartige Zaubersphäre spricht Kinder enorm an. Mit ihren Geflechtern aus vielfältigen Klettermöglichkeiten wird sie immer wieder Kinder anziehen. Die schaukelnden Seile, Netze und Gummileitern bieten lustige Kletterherausforderungen bis hin zum vertikalen oberen Netz. Mit ihren verteilten Eingängen zum obersten Netz bietet die Zaubersphäre vielen Kindern gleichzeitig Spaß

und Spiel. Die Zaubersphäre macht nicht nur viel Spaß, sondern bietet auch ein ausgiebiges Training aller wichtigen Muskeln und grundlegenden motorischen Fähigkeiten. Alle Muskeln sind im Einsatz, wenn man sich an den Seilen festhält oder hoch klettert. Wichtige motorische Fähigkeiten wie die Kreuzkoordination und das räumliche Vorstellungsvermögen werden genutzt. Diese

Fähigkeiten sind grundlegend, z.B. beim Beurteilen von Distanzen und um sich sicher im Straßenverkehr zu bewegen. Das horizontale obere Netz ist ein großartiger Ort, um Freunde zu treffen, Kontakte zu knüpfen und sich gegenseitig beim Aufstieg zu helfen, einen Weg nach oben zu finden, um zu entspannen und die Aussicht zu genießen.



Zaubersphäre

COR88100



Horizontales Netz

Physisch: die Kreuzkoordination wird beim Klettern und das Raumgefühl beim Blick nach unten entwickelt. **Sozial-Emotional:** raum für soziale Kontakte und Hüfpausen.



Große Maschen

Physisch: auf den großen Maschen kann geklettert werden, wodurch Propriozeption, Kreuzkoordination und räumliches Bewusstsein entwickelt werden. Beim Klettern werden zudem viele Muskeln beansprucht. **Sozial-Emotional:** bieten für mehrere Kinder gleichzeitig Platz zum Teilen.



Verbundene Netze

Physisch: die Netze lassen die Kletterer die Bewegungen der anderen spüren, was den Kindern viel Spaß bringt und die Konzentration beim Festhalten am Seil fordert. Alle Muskelgruppen werden trainiert, ebenso wie die Kreuzkoordination. **Sozial-Emotional:** Die Bewegungen der Kletterer wirken sich auf die anderen Kletterer aus, so dass Rücksichtnahme und das sich Abwechseln gefördert werden.



Vertikale seitliche Seile mit Stufen

Physisch: die Kinder verbessern ihre Koordination und Muskelkraft, wenn sie die Stufen des Seils benutzen. Ihr Gleichgewichtssinn wird beim sanften Schwingen geschult. Der Gleichgewichtssinn ist wichtig, um zum Beispiel still sitzen zu können. **Sozial-Emotional:** die Kinder lernen sich abzuwechseln wenn sie aneinander vorbei gehen.



Membranschlaufen

Physisch: stärkt die Bein-, Arm- und Rumpfmuskulatur sowie motorische Fähigkeiten wie Kreuzkoordination und Propriozeption. **Sozial-Emotional:** rücksicht zu nehmen und zu helfen, wenn sie aneinander vorbeigehen oder auf- und absteigen.



Transparenz

Sozial-Emotional: die Transparenz ermöglicht eine durchgängige Kooperation und Kommunikation, alles wichtige Lebenskompetenzen, die Kinder lernen können.



Seil mit Gummischeibe

Physisch: die Kinder entwickeln ihre Körperkoordination und Muskelkraft, wenn sie auf die Scheibe treten und das Seil hochklettern. Der Gleichgewichtssinn wird beim sanften Schwingen geschult. Der Gleichgewichtssinn ist wichtig, um zum Beispiel still sitzen zu können. **Sozial-Emotional:** geselligkeit und Abwechseln beim Entscheiden, wer hier sitzen soll.

Zaubersphäre

COR88100



Die Corocord Membranen bestehen aus rutschfestem, gummiertem Material in Förderband-Qualität, das eine exzellente UV-Beständigkeit aufweist. Die geprüfte Konformität mit den REACH-Anforderungen für PAK ist gegeben. In die Membranen ist eine vierlagige Armierung aus gewebtem Polyester eingebettet. Die Armierung und die doppelte Oberflächenschicht ergeben eine Gesamtstärke von 7,5 mm.



Corocord-Klemmen aus Aluminium werden als Verbindungselemente zwischen Stahlposten und dem Seil verwendet. Das Aluminium-Formteil wird in den Stahlposten eingeschraubt und ist sicher mit dem Seil verbunden.



Farbige EPDM-Gummitze mit weicher Oberfläche. Die Sitze sind auf einer feuerverzinkten Stahleinlage formgepresst, um für Stabilität und dauerhaften Halt am Seil zu sorgen.



Seile aus UV-stabilisierten PES-Litzen mit innerer Stahlseilverstärkung. Das Polyestergerüst besteht aus +95% Post-Consumer-Materialien und wird induktiv auf jede Litze aufgeschmolzen. Damit sind die Seile besonders beständig gegenüber Abnutzung und Vandalismus und können jederzeit vor Ort ausgetauscht werden.



Die Corocord-S-Klemmen sind universale Verbindungselemente aus rostfreiem Edelstahl mit einem Durchmesser von 8 mm. Die Klemmen sind abgerundet und das gesamte Bauteil wird mit hydraulischen Spezialwerkzeugen auf das Seil gepresst. Daher können die Klemmen mit herkömmlichen Werkzeugen nicht entfernt werden.

Produktnummer COR881001-0402

Montage-Information

Max. freie Fallhöhe	240 cm
Fläche des Fallraums	48,5 m ²
Gesamt-Montagezeit	27,1
Erforderlicher Erdaushub	6,32 m ³
Betonbedarf	2,43 m ³
Fundamenttiefe (Standard)	65 cm
Versandgewicht	1.076 kg
Verankerungsoptionen	TV ✓

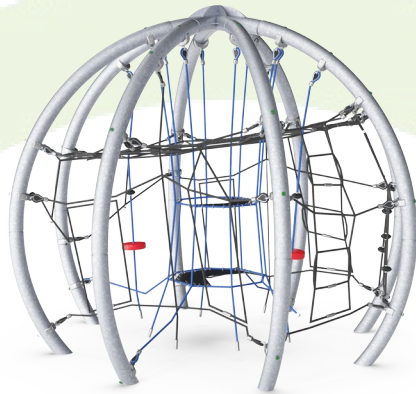
Garantie-Information

Ersatzteilgarantie	10 Jahre
--------------------	----------



Umweltdaten

COR88100



Von der Wiege bis zum Werkstor („cradle to gate“) (A1–A3)

CO₂-Emissionen gesamt

CO₂e pro kg

Recycelte Materialien

kg CO₂e

kg CO₂e pro kg

%

COR881001-0402

2.889,58

3,16

47,05

Den allgemeinen Rahmen für diese Faktoren bilden die Umweltproduktdeklarationen (EPDs). Mithilfe dieser Grundregeln können die Umweltinformationen über den Lebenszyklus eines Produkts hinweg quantifiziert und Vergleiche zwischen Produkten, die dieselbe Funktion erfüllen, angestellt werden (vgl. ISO, 2006). Diese Struktur wird hier befolgt. Der Ansatz zur Lebenszyklusbewertung wird dabei auf die gesamte Herstellungsphase – vom Rohstoff bis zur Herstellung (A1–A3) – angewendet.

Kompan A/S

C.F. Tietgens Boulevard 32C
DK-5220 Odense SØ
Denmark



**Verification of CO₂ calculation of:
Corocord**



Data version no. 2023-10-05

The CO₂ calculation and data are in compliance with the principles of a carbon footprint impact according to the GHG protocol (Greenhouse Gas Protocol), Scope 3, cradle to gate related to all individual components in the product category: "Corocord" represented by item no.: COR314011-1101.

(Scope 3 emissions include emission sources in the upstream and downstream value chain).

Date: 30. October 2023 | Valid until: 30. October 2025

Verified by:

Julie Marie Vejsgaard Larsen, LCA & EPD Consultant

Verification based on report: Validation of CO₂ calculation of 9 categories of Kompan product line, version 1.0, prepared by: Bureau Veritas HSE, Denmark: Julie M. V. Larsen.

Publication date: 30. October 2023

By Bureau Veritas HSE

www.bureauveritas.dk

+45 7731 1000

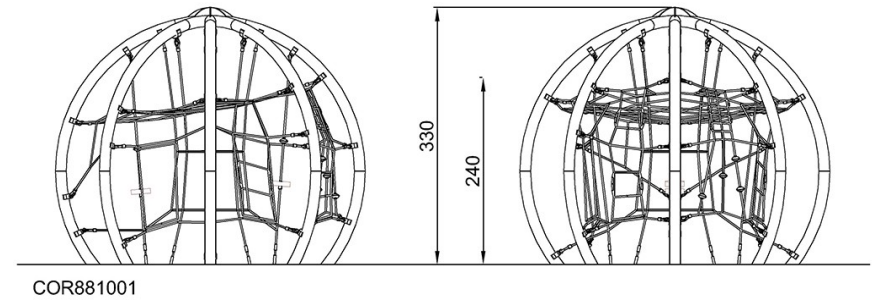
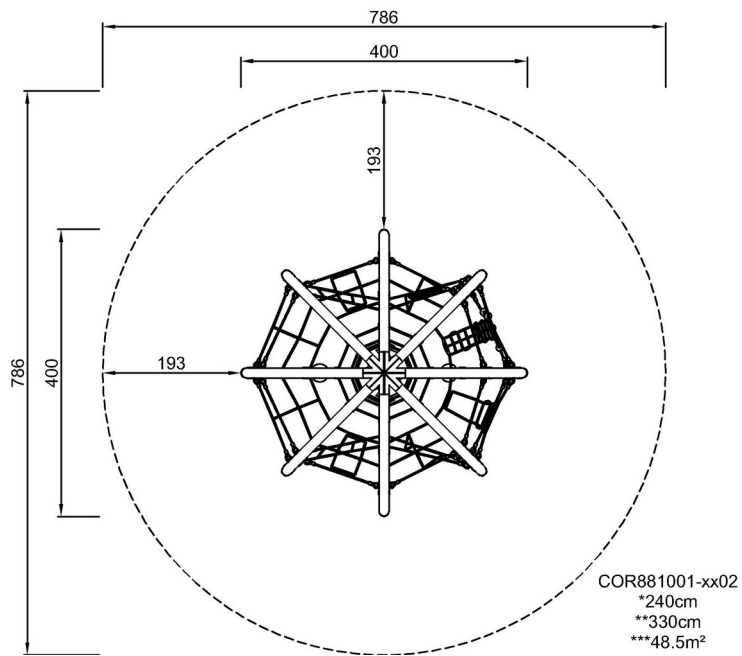


Zaubersphäre

COR88100

* Max freie Fallhöhe | ** Gesamthöhe | *** Fläche des Fallraums

* Max freie Fallhöhe | ** Gesamthöhe



[Klicken Sie hier, um die DRAUFSICHT anzuzeigen](#)

[Klicken Sie hier, um die SEITENANSICHT anzuzeigen](#)