

Stepping Pod, Ground Level

M87401



产品编号 M87401-3617

产品信息概览

长宽高尺寸	28x28x10 cm
适用年龄段	3+
容纳人数	1
颜色选择	●



Stepping Pod, Ground Level 以 "The Earth is Lava (地球是熔岩)" 这一简单的游戏信息吸引儿童。放置更多不同高度的 Stepping Pod，增加了吸引力。孩子们从一个跳到另一个，或在其中保持平衡。而作为一个单独的 Stepping Pod，它可以是一个坚固的座椅，让孩子们在玩耍之余休息一下。Stepping Pod 可以用来玩许多经典游戏，如在捉迷藏、"The Earth is

Lava (地球是熔岩)"，或在其他儿童游戏中充当中途站或避难所。因此，Stepping Pod 可以训练重要的社会情感技能，如轮流意识和同理心。



Stepping Pod, Ground Level

M87401



坚固的橡胶表面

身体素质： 跳跃时会有防滑表面保护，还可以锻炼肌肉和运动技能，增加骨密度。



Stepping pod

身体素质： 幼儿学习如何双脚交替和保持平衡，这对本体感觉和前庭系统非常重要，有助于儿童安全地在世界上行走。跳下来可以增强骨密度和肌肉力量。

Stepping Pod, Ground Level

M87401



踏步点由 SBR 橡胶制成。它具有良好的耐热性和耐磨性。

KOMPAN
Let's play

产品编号 M87401-3617

安装信息

最大跌落高度	10 cm
安全面积	8.4 m ²
安装总时长	0.4
开挖量	0.08 m ³
混凝土使用量	0.03 m ³
标准入地深度	60 cm
运输重量	17 kg
固定选项	入地 ✓ 地表 ✓

质保信息

镀锌钢结构	终身质保
SBR 橡胶	2 年
承保零部件	10 年



Sustainability Data

M87401



从原材料到成品

CO₂ 排放总量

kg CO₂e

CO₂ 排放量 / 千克

kg CO₂e/kg

回收的原料

%

M87401-3617

37.29

2.18

19.99

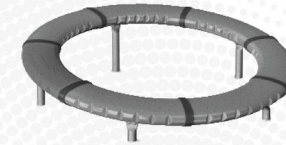
这些因素采用的总体框架为环保产品声明 (EPD), 该声明可量化“产品生命周期的环保信息, 并对相同功能的产品进行对比”(ISO, 2006)。在遵循该框架的同时, 对从原材料到制造的整个产品阶段 (A1-A3) 应用生命周期评估法。

Kompan A/S

C.F. Tietgens Boulevard 32C
DK-5220 Odense SØ
Denmark



Verification of CO₂ calculation of: Freestanding play equipment



Data version no. 2023-10-05

The CO₂ calculation and data are in compliance with the principles of a carbon footprint impact according to the GHG protocol (Greenhouse Gas Protocol), Scope 3, cradle to gate related to all individual components in the product category: "Freestanding play equipment" represented by item no.: GXY916012-3417.

(Scope 3 emissions include emission sources in the upstream and downstream value chain).

Date: 30. October 2023 | Valid until: 30. October 2025

Verified by:

Julie Marie Vejsgaard Larsen, LCA & EPD Consultant

Verification based on report: Validation of CO₂ calculation of 9 categories of Kompan product line, version 1.0, prepared by: Bureau Veritas HSE, Denmark: Julie M. V. Larsen.

Publication date: 30. October 2023

By Bureau Veritas HSE
www.bureauveritas.dk
+45 7731 1000

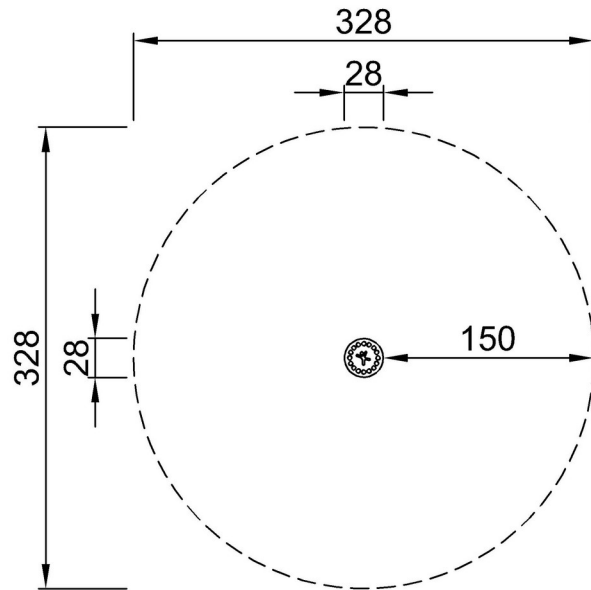


Stepping Pod, Ground Level

M87401

最大跌落高度 | 总高度 | 安全区域

最大跌落高度 | 总高度



M87401
*10cm
**10cm
***8.4m²



M87401

[点击查看俯视图](#)

[点击查看侧面图](#)