

# Leuanveto & puolapuut

FSW208

**KOMPAN**  
Let's play



Leuanvetotanko on kaikkein yleisin kehonpainoharjoittelu- ja Street Workout -väline. Tässä leuanvetokeskuksessa tanko on yhdistetty puolapuihin.

Tässä ammattilaisversiossa on 150 cm leveä leuanvetotanko, jossa on runsaasti tilaa tehdä typewriter-leuanvetoja. Leuanvetotangon paksuus on 32 mm parhaan mahdollisen pidon

takaamiseksi.

Puolapuita voi käyttää seinän tapaan tukena ja vaikeustason määrittäjänä esimerkiksi käsiseisontapunnerruksissa, bulgarialaisissa askelkyykyissä ja punnerruksissa. Puolapuut ovat hyvä apu myös venyttelyissä ja helpottavat pääsyä leuanvetotangolle. Leuanvetotangon alla oleva vapaa tila

mahdollistaa haastavat harjoitteet, kuten palomiespunnerruksen.

Tuotenumero FSW20801-0901

## Tuotetiedot

|                    |               |
|--------------------|---------------|
| Mitat PxLxK        | 274x12x240 cm |
| Ikäryhmä           | 13+           |
| Leikkikapasiteetti | 2             |
| Väri vaihtoehdot   |               |



Lisää KOMPAN Fit -sovelluksessa



# Leuanveto & puolapuut

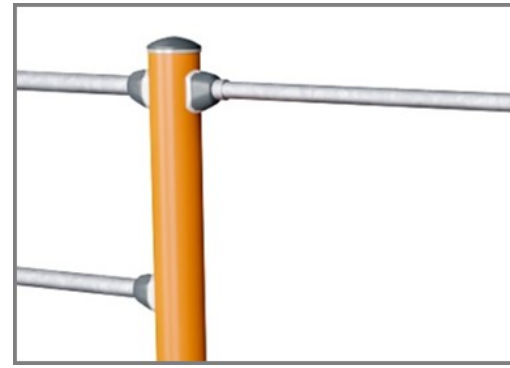
FSW208



Tolpat on valmistettu Ø101,6 x 2 mm esisinkitystä hiiliteräksestä ja jauhemaalattu, mikä antaa loistavan suojan kaikissa olosuhteissa.



Liitososat on tehty erityisesti raskaaseen ulkokäyttöön tarkoitetusta painevalutusta alumiinista. Liitososissa käytetyt ruuvit on tehty ruostumattomasta teräksestä ja suojattu sinkkialuslevyillä.



Kaikki leuanvetoon tarkoitetut tangot (Ø 32 mm x 138 cm) on tehty vankasta, kuumasinkitystä teräksestä (S235JR). Sopivan halkaisijan ansiosta kaikki saavat hyvän otteen tangosta.

Tuotenumero FSW20801-0901

## Asennustiedot

|                            |                           |
|----------------------------|---------------------------|
| Putoamiskorkeus enintään   | 133 cm                    |
| Turva-alue                 | 21,2 m <sup>2</sup>       |
| Asennusaika                | 3,2                       |
| Kaivanto                   | 0,38 m <sup>3</sup>       |
| Betonivalu                 | 0,21 m <sup>3</sup>       |
| Perustuksen syvyys (vakio) | 90 cm                     |
| Lähetysten paino           | 112 kg                    |
| Ankkurointivaihtoehdot     | Syväper. ✓<br>Pinta-as. ✓ |

## Takuutiedot

|                             |             |
|-----------------------------|-------------|
| Liittimet                   | 10 vuotta   |
| Sinkitty teräs              | Elinikäinen |
| Tolppa                      | 10 vuotta   |
| Takuuseen kuuluvat varaosat | 10 vuotta   |



Kaikki KOMPANin kuntoilutuotteet täyttävät ulkokuntoiluvälineitä koskevien ASTM F3101- ja EN16630-standardien vaatimukset. Kuormitustestit suoritetaan staattisena testinä lisäämällä dynaamisia tekijöitä ja turvallisuustekijöitä määritettyyn 78 kg:n käyttäjäkohtaiseen painoon. Yhdelle käyttäjälle tarkoitettua tuotetta kuormitetaan 420 kg:lla.



Polyamidista (PA6) tehdyssä infokyltissä on välineessä tehtävän liikkeen kuva sekä QR-koodi. QR-koodin skannaamalla näkee animaation välineessä tehtävästä liikkeestä ja voi ladata KOMPAN sport & fitness -sovelluksen, josta näkee paljon erilaisia harjoituksia.



Leuanvetotanko on 233 cm:n korkeudessa, ja sen alla on tyhjää tilaa. Leuanvetotangon vieressä on pystytikkaat, joissa on kuusi vaakatangoa. Vaakatankojen väli on 38 cm.



# Kestävän kehityksen data

FSW208



| Tuotevaihe A1–A3 | Hiilidioksi dipäästöt yhteensä | Hiilidioksi dipäästöt kiloa kohden | Kierrätys materiaalit |
|------------------|--------------------------------|------------------------------------|-----------------------|
|                  | kg CO <sub>2</sub> e           | kg CO <sub>2</sub> e/kg            | %                     |
| FSW20801-0901    | 242,10                         | 3,48                               | 48,24                 |

Näihin tekijöihin sovellettavana yleiskehityksenä käytetään Environmental Product Declaration -ympäristötuoteselostetta (EPD), jossa määritetään "ympäristötiedot tuotteen elinkaaren ajalta ja joka mahdollistaa samaan tehtävään tarkoitettujen tuotteiden keskinäisen vertailun" (ISO, 2006). Tämä seuraa elinkaariarviointimenetelmän (Life Cycle Assessment, LCA) rakennetta ja soveltaa sitä koko tuotevaiheeseen raaka-aineen hankinnasta tuotteen valmistukseen (A1–A3).

## Kompan A/S

C.F. Tietgens Boulevard 32C  
DK-5220 Odense SØ  
Denmark



## Verification of CO<sub>2</sub> calculation of: Fitness



Data version no. 2023-10-05

The CO<sub>2</sub> calculation and data are in compliance with the principles of a carbon footprint impact according to the GHG protocol (Greenhouse Gas Protocol), Scope 3, cradle to gate related to all individual components in the product category: "Fitness" represented by item no.: FAZ10100-0900.

(Scope 3 emissions include emission sources in the upstream and downstream value chain).

Date: 30. October 2023 | Valid until: 30. October 2025

Verified by:

Julie Marie Vejsgaard Larsen, LCA & EPD Consultant

Verification based on report: Validation of CO<sub>2</sub> calculation of 9 categories of Kompan product line, version 1.0, prepared by: Bureau Veritas HSE, Denmark: Julie M. V. Larsen.

Publication date: 30. October 2023

By Bureau Veritas HSE  
www.bureauveritas.dk  
+45 7731 1000

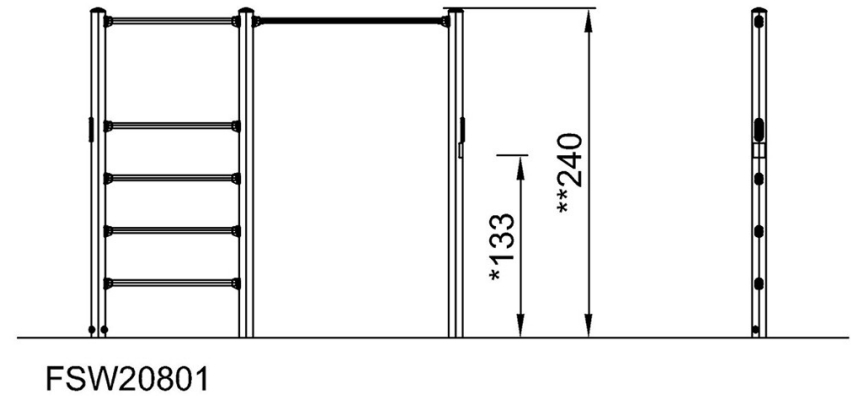
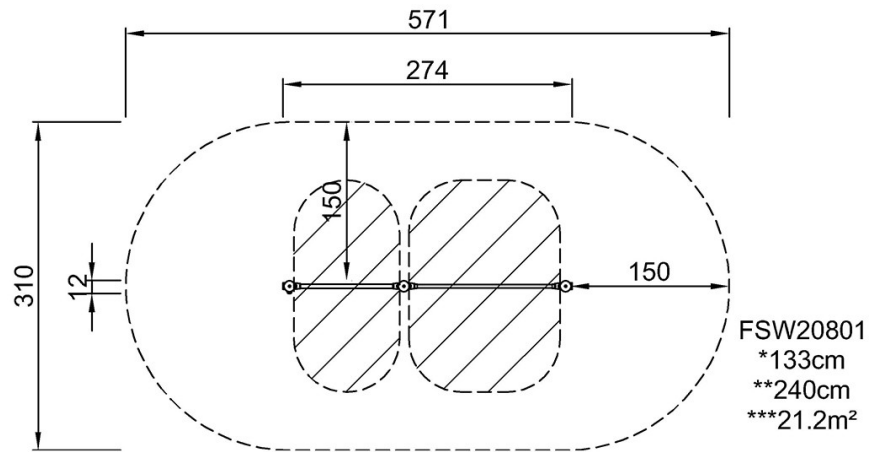


# Leuanveto & puolapuut

FSW208

Putoamiskorkeus enint. | Kokonaiskorkeus | Turva-alue

Putoamiskorkeus enint. | Kokonaiskorkeus



[Klikkaa nähdäksesi NÄKYMÄ YLHÄÄLTÄ](#)

[Klikkaa nähdäksesi NÄKYMÄ SIVULTA](#)