

# Legetårn

PCM101021

**KOMPANI**  
Let's play

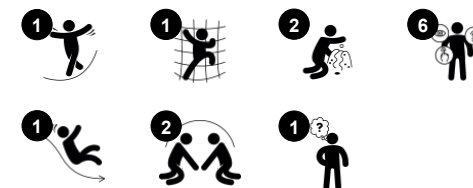


Dette universelle legetårn er et spændende redskab, hvor småbørn kan udvikle sig. De mange legeaktiviteter er nøje udvalgt for at kunne give den bedste legestiumlering for mange børn på mindre område. Legepanelerne og balkonen tilskynder børn til at lege udefra ind og omvendt. Turen mellem trappen og rutsjebanen indbyder til leg for alle børn.

Platformen har flere punkter rundt omkring, som kan bruges til at holde fast i: huller i gulve, trapper og i siderne. Legepanelet hvor man kan lege titte-bøh med gardiner er en fantastisk taktil legeaktivitet, som tilskynder til leg mellem dem der bevæger sig på hver deres side af legepanelet, ved at trække gardiner op og ned, som stimulerer forståelsen af et objekts

varighed; at genstande stadig kan eksistere selvom de ikke er synlige. Børn træner deres evne til at samarbejde og tage skift, når du trækker i gardinerne indefra eller udefra.

Varenr. PCM101021-0603	
<b>Generel produktinformation</b>	
Dimensioner LxBxH	140x235x211 cm
Alder	1+
Antal brugere	7
Farvemuligheder	



# Legetårn

PCM101021

**KOMPANI**  
Let's play



## Balkon

**Social-emotionelle evner:** balkonen understøtter interaktion og kommunikation mellem børn og voksne. **Kognitive evner:** understøtter dramatisk leg som stimulerer børnenes sprogudvikling.



## Rutsjebane

**Fysiske evner:** her udvikles balance og rumlig bevidsthed, som børn rutsjer. Desuden styrkes muskler, når børn sidder op og rutsjer. **Social-emotionelle evner:** stimulerer empati ved skiftevis turtagning **Kognitive evner:** her stimuleres forståelsen af rum, hastighed og afstand, som børn rutsjer ned.

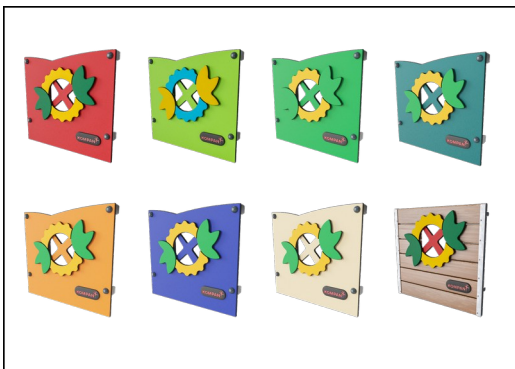


## Vindue med gardiner

**Fysiske evner:** taktil stimulering understøtter sensoriske færdigheder, når børn udforsker materialernes egenskaber. **Social-emotionelle evner:** social interaktion mellem inde og ude, og børn lærer at skiftes og samarbejde. **Kognitive evner:** understøtter forståelsen af objektpermanens, når man f.eks. leger "titte-bøh". Dramatisk leg, der understøtter sproglige færdigheder. **Kreative evner:** børn kan efterlade gardinerne i en ny position.

# Legetårn

PCM101021



Paneler af 19 mm EcoCore™. EcoCore™ er et meget holdbart materiale, som ikke kun kan genbruges efter brug, men som også er fremstillet af +95 % genbrugsmateriale fra fødevareremballageaffald. Træpaneler af imprægneret og brunmalet fyrretræ med lodrette stålprofiler.



Stolper med varmgalvaniseret stålfod fås i forskellige materialer: 1) Trykimprægnerede fyrretræsstolper, 2) Forgalvaniseret stål stolper indvendig og udvendig med pulverlakeret topfinish, 3) Blyfri aluminium med farveanodiseret topfinish og 4) Greenline TexMade-stolper af 95 % genanvendt PE- og tekstilaffald.



Alle platforme er understøttet af unikt designede aluminiumsprofiler med lavt kulstofindhold og flere fastgørelsesmuligheder. De grå støbte platforme er lavet af 75 % PP-materiale, af genbrugsmaterialer, med et skridsikkert mønster og en struktureret overflade.

Varenr. PCM101021-0603

## Installationsinformation

Maks. faldhøjde	100 cm
Faldområde	15,9 m <sup>2</sup>
Installationstid (timer)	8,4
Udgravningsmængde	0,31 m <sup>3</sup>
Betonmængde	0,00 m <sup>3</sup>
Forankringsdybde	60 cm
Fragtvægt	224 kg
Forankringsmuligheder	I jorden ✓ Overflade ✓

## Garanti

EcoCore HDPE	Livstid
Stolpe	10 år
PP-dæk	10 år
Garanterede reservedele	10 år



Taget er lavet af rotationsstøbt PE med 33 % genbrugsmaterialer. PE har høj slagfasthed over et bredt temperaturspænd, hvilket sikrer holdbarhed.



Farvede stålkomponenter har en base af varmgalvanisering og et pulverlakeret topfinish. Dette giver en ultimativ korrosionsbestandighed i alle klimaer i hele verden.



KOMPAN GreenLine-versioner er designet med ultimative holdbare materialer med den lavest mulige CO2e-udledningsfaktor. TexMade-stolpe, EcoCore™-paneler af 95 % genanvendt forbrugsaffald og støbte PP-platforme.



# Bæredygtighedsdata

PCM101021



Vugge-til-port A1-A3	Total CO <sub>2</sub> udledning	CO <sub>2</sub> e/kg	Gen-anvendte materialer
	kg CO <sub>2</sub> e	kg CO <sub>2</sub> e/kg	%
PCM101021-0651	238,61	1,55	62,64
PCM101021-0603	239,25	1,51	23,62

Den overordnede ramme for disse faktorer er Environmental Product Declaration (EPD), som kvantificerer "miljøoplysninger om et produkts livscyklus og muliggør sammenligninger mellem produkter, der opfylder samme funktion" (ISO, 2006). Dette følger strukturen og anvender en livscyklusvurderingstilgang til hele produktfasen fra råvarer til fremstilling (A1-A3))

## Kompan A/S

C.F. Tietgens Boulevard 32C  
DK-5220 Odense SØ  
Denmark



## Verification of CO<sub>2</sub> calculation of: Play systems



Data version no. 2023-10-05

The CO<sub>2</sub> calculation and data are in compliance with the principles of a carbon footprint impact according to the GHG protocol (Greenhouse Gas Protocol), Scope 3, cradle to gate related to all individual components in the product category: "Play systems" represented by item no.: PCM200321-0950.

(Scope 3 emissions include emission sources in the upstream and downstream value chain).

**Date: 30. October 2023 | Valid until: 30. October 2025**

Verified by:

Julie Marie Vejsgaard Larsen, LCA & EPD Consultant

Verification based on report: Validation of CO<sub>2</sub> calculation of 9 categories of Kompan product line, version 1.0, prepared by: Bureau Veritas HSE, Denmark: Julie M. V. Larsen.

**Publication date: 30. October 2023**

By Bureau Veritas HSE  
www.bureauveritas.dk  
+45 7731 1000

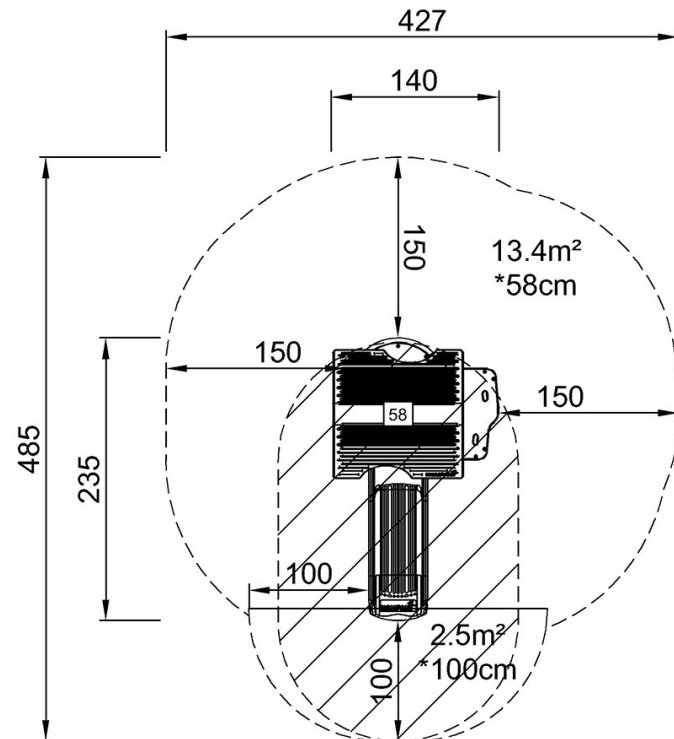


# Legetårn

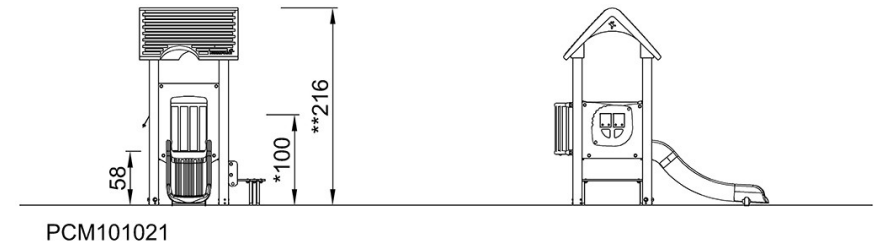
PCM101021

\* Maks. faldhøjde | \*\* Samlet højde | \*\*\* Faldområde

\* Maks. faldhøjde | \*\* Samlet højde



PCM101021  
\*100cm  
\*\*216cm  
\*\*\*15.9m<sup>2</sup>



[Klik for at se FRA OVEN](#)

[Klik for at se FRA SIDEN](#)