

Scivolo Autoportante (H:1,5m)

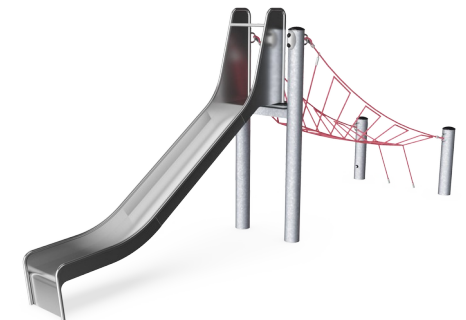
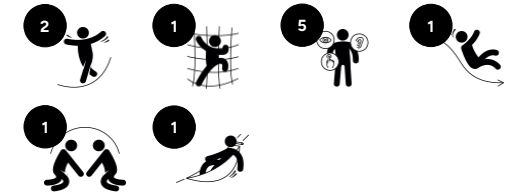
COR66900

KOMPANI

Codice articolo COR669001-1101

Informazioni generali prodotto

Dimensioni (LxLxA)	609x152x248 cm
Età d'uso	5+
Capacità di gioco	4
Opzioni colori	



Il robusto scivolo autoportante di 1,5 metri entusiasmerà i bambini desiderosi di giocare. Il design piacevole aggiunge bellezza al parco giochi e allo stesso tempo offre un'arrampicata impegnativa con un emozionante scivolata fino a terra come ricompensa. Poiché l'arrampicata è una sfida e lo scivolo è veloce e divertente, i bambini vorranno giocare più e più volte.

Questo aiuta ad incoraggiare un maggiore gioco fisico nel parco giochi, cosa che rafforza abilità come l'agilità e la cross-coordinazione. Scivolare sullo scivolo favorisce il senso dell'equilibrio e della postura, oltre all'emozione di correre un rischio in un ambiente sicuro, che è importante per la salute psicologica, la resilienza e il benessere. L'alta capacità di

questo scivolo favorisce anche le abilità sociali come il turn-taking e l'empatia, poiché i bambini si aiutano a vicenda per avere successo nell'arrampicata e nello scivolo.

Scivolo Autoportante (H:1,5m)

COR66900

KOMPANI®



Scivolare

Fisico: lo scivolamento sviluppa la consapevolezza spaziale e il senso dell'equilibrio. Inoltre, i muscoli del core vengono allenati quando si sta seduti in posizione eretta e si scende. **Socio-emotivo:** empatia stimolata dal fare a turno.



Ponte scodinzolante

Fisico: senso dell'equilibrio e allenamento della coordinazione trasversale. Importante per altre abilità, come la capacità di stare seduti. **Socio-emotivo:** fare a turno e aiutare gli altri quando si sale.

Scivolo Autoportante (H:1,5m)

COR66900

KOMPAN



Le corde Corocord con diametro di 19 mm o più sono speciali "tipo Hercules" con fili di acciaio zincato a sei fili. Ogni filo è strettamente avvolto con filato PES, che viene fuso su ogni filo individuale. Le corde sono altamente resistenti all'usura e agli atti vandalici e possono essere sostituite in loco, se necessario.



I morsetti "S" di Corocord sono utilizzati come connessioni universali nei prodotti Corocord. Le aste in acciaio inossidabile da 8 mm con bordi arrotondati sono pressate attorno alle corde con una speciale pressa idraulica, rendendole il connettore ideale: sicuro, durevole e antivandalismo, il tutto pur consentendo il tipico movimento delle strutture di gioco della corda.



La struttura in acciaio è zincata a caldo all'interno e all'esterno con zinco senza piombo. La zincatura ha un'eccellente resistenza alla corrosione in ambienti esterni e richiede una bassa manutenzione.



I componenti in acciaio inossidabile sono realizzati in acciaio inossidabile di alta qualità in conformità con gli standard globali del parco giochi. L'acciaio viene sabbiato dopo la produzione per garantire una superficie scorrevole liscia.



Grazie al KOMPAN Variant Team, puoi scegliere tra 7 colori di corda aggiuntivi e personalizzare la tua soluzione. L'assortimento presenta una vasta gamma di colori che vanno dal nero elegante ed espressivo o dal colore canapa naturale e attenuato, a una gamma di colori dai toni vivaci ed accattivanti.

Codice articolo COR669001-1101

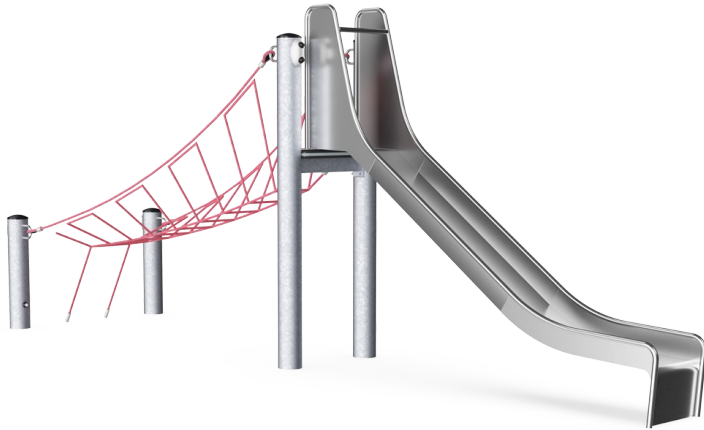
Informazione installazione

Max. altezza di caduta	150 cm
Superficie di sicurezza	33,7 m ²
Tempo d'installazione totale	8,5 ore
Volume di scavo	4,84 m ³
Volume di calcestruzzo	1,38 m ³
Profondità di base (standard)	110 cm
Peso della spedizione	497 kg
Opzioni ancoraggio	Interrato ✓

Garanzie

Corda Corocord	10 anni
Morsetti ad S	10 anni
Acciaio zincato	Garanzia a vita
Garanzia pezzi di ricambio	10 anni





Independent review certificate

Kompan A/S
C. F. Tietgens Blvd. 32C, 5220 Odense SØ

Bureau Veritas hereby attests that the CO₂e-calculations (covering materials, processing, waste and transport) done by Kompan for "Corocord", meet the requirements set by the listed standard.

Kompan A/S uses a selection of EPDs and emission factors from the Life Cycle Assessment database Ecoinvent 3.11. These values are reported as kg CO₂e, with all other impact categories excluded in line with the scope of ISO 14067:2018. The emission factors cover, material use, manufacturing processes, transport to Kompan, and electricity used during manufacturing. The presented emissions fall under GHG Protocol scope 3 emissions. Scope 1 and 2 are not presented. Scope 3 emissions include emission sources in the upstream value chain of a company, downstream emission are excluded in this analysis.

Method: ISO 14067:2018 using GHG protocol guidance documents, reported as kg CO₂e.

Object

The verification has been done on the one pager "CRP302501-1101" version: 27-10-2025. The supporting documentation "KOMPAN data_updated emissions factors_2025_V2" and "Emissions factors, EPD's and ecoinvent 3.11_2025" was also reviewed and approved.

Declaration

The review has been completed as a critical review with a limited assurance. I hereby confirm that nothing has come to the reviewer's attention which would lead to conclude that the study does not give an accurate depiction or isn't completed following method of the CO₂e calculation, the requirements of ISO 14067:2018, and 14071:2024, in the above referenced documentation.

Note: This review only covers calculation elements according to method described in ISO 14067:2018 and may not be seen as a Life Cycle Assessment according to ISO 14067:2018.

Ref.: Kompan_Verification report 2025, 28-10-2025

Date of certificate: 29-10-2025

Expire date: 29-10-2027

Verified by: Julie Marie Vejsgaard Larsen, Environmental Auditor

Signature:

Cradle to Gate A1-A3	Emissioni totali di CO ₂	CO ₂ e/kg	Materiali riciclati
	kg CO ₂ e	kg CO ₂ e/kg	%
COR669001-1101	1.463,12	4,61	54,11

Il quadro complessivo applicato a questi fattori è la Dichiarazione Ambientale di Prodotto (EPD), che quantifica "le informazioni ambientali sul ciclo di vita di un prodotto e consente confronti tra prodotti che svolgono la stessa funzione" (ISO, 2006). Questo segue la struttura e applica un approccio di Valutazione del Ciclo di Vita (LCA) all'intero stadio del prodotto, dalla materia prima fino alla produzione (A1-A3).

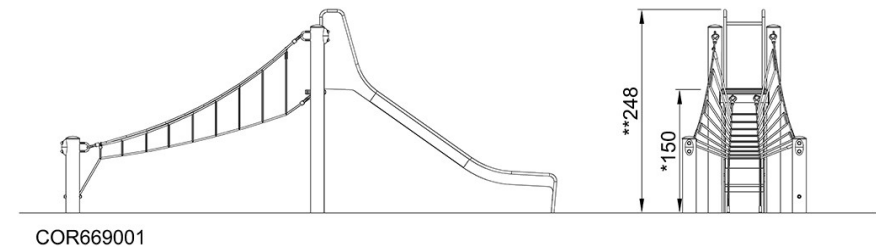
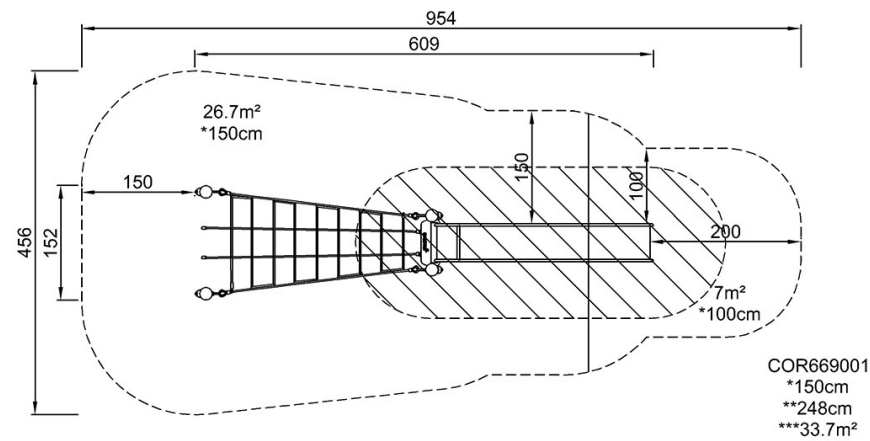
Scivolo Autoportante (H:1,5m)

COR66900

KOMPANI

Altezza di caduta massima | Altezza totale | Superficie di sicurezza

Altezza di caduta massima | Altezza totale



[Fai clic per visualizzare il rapporto VISTA SUPERIORE](#)

[Fai clic per visualizzare il rapporto VISTA LATERALE](#)