

# Magnetic Bells Pro

FAZ102

**KOMPAN**  
Let's play



Con un innovador sistema interno de imanes, las pesas Magnetic Bells permiten al usuario incrementar la resistencia percibida al aumentar la velocidad de movimiento. El mismo sistema también funciona como freno al soltar las pesas Kettle Bell desde cierta altura, consiguiendo así un menor impacto. La opción de elegir entre un peso ligero, medio o pesado

permite un entrenamiento escalable, haciendo de las 'magnitic bells' un equipo accesible e incluso para personas con distinta forma física. Las pesas se mueven libremente hacia arriba y hacia abajo, pudiendo girar hasta 360°. Este elemento de entrenamiento permite realizar ejercicios que son muy similares a los de balones medicinales, pero de manera más

motivadora y cómoda para el usuario, al aire libre, y de forma 100% segura.

Número de artículo FAZ10200-0900	
<b>Información general del producto</b>	
Dimensiones LxAnch.xAl.	390x106x334 cm
Grupo de edad	13+
Usuarios	3
Opciones de color	



Ver App KOMPAN Fit para saber más



Los datos están sujetos a cambios sin previo aviso.

# Magnetic Bells Pro

FAZ102



Las campanas magnéticas de diseño exclusivo están hechas de PUR y un marco de acero de aluminio reforzado que garantiza un diseño resistente. Los mangos ergonómicos garantizan un agarre bueno y agradable para todos los usuarios.



Los grandes letreros de instrucciones están hechos como una construcción tipo sándwich que consiste en láminas de policarbonato de 2 x 6 mm con instrucciones claras impresas en el interior de los paneles. Esto proporciona una construcción a prueba de vandalismo.



Los imanes que se utilizan son imanes de neodimio de alta resistencia. La radiación magnética está bajo un control estricto, el nivel de radiación nunca excede los 5 Gauss (0.5mT), lo que los hace perfectamente seguros para usar como elemento de entrenamiento.



Los postes sobre los que se mueven las campanas magnéticas son de 40 mm, fabricados en aluminio de grado AW 6082-T6 y tienen una capa anodizada de 20 mm. El poste tiene un núcleo de acero completo para la integridad estructural.



Para garantizar la integridad del bastidor principal, los postes principales de color naranja están hechos de postes de acero de 101,6 x 3 mm, galvanizados en caliente y recubiertos de polvo de color naranja (RAL2010). Los postes de soporte reciben el mismo tratamiento superficial y están hechos de tubos de acero de 76,1 x 3,6 mm, gris con recubrimiento en polvo (RAL7012).



Todos los productos de fitness KOMPAN cumplen con las normas ASTM F3101 y EN16630 Outdoor Fitness. Las pruebas de carga se realizan como una prueba estática al agregar factores dinámicos y factores de seguridad a la carga especificada de 78 kg por usuario. Un producto destinado a 1 usuario se carga con 420 kg.

Número de artículo FAZ10200-0900

## Información de instalación

Altura máxima de caída	0 cm
Área de seguridad	14,2 m <sup>2</sup>
Horas de instalación	7,1
Volumen de excavación	0,79 m <sup>3</sup>
Volumen de hormigón	0,40 m <sup>3</sup>
Profundidad de anclaje	90 cm
Peso del envío	404 kg
Opciones de anclaje	Enterrar <input checked="" type="checkbox"/> Suelo duro <input checked="" type="checkbox"/>

## Garantías

Piezas de acero revestidas	10 años
Componentes PUR	10 años
Señales	10 años
Piezas de repuesto garantizadas	10 años



# Sustainability Data

FAZ102



Cuna a puerta A1-A3	Emisión total CO <sub>2</sub>	CO <sub>2</sub> e/kg	Materiales Reciclados
	kg de CO <sub>2</sub> e	kg de CO <sub>2</sub> e/kg	%
FAZ10200-0900	1.040,81	3,33	42,24

El marco general aplicado para estos factores es la Declaración Ambiental de Producto (EPD), que cuantifica "la información ambiental sobre el ciclo de vida de un producto y permite realizar comparaciones entre productos que cumplen la misma función" (ISO, 2006). Esto sigue la estructura y aplica un enfoque de evaluación del ciclo de vida a toda la etapa del producto, desde la materia prima hasta la fabricación (A1-A3))

**Kompan A/S**  
C.F. Tietgens Boulevard 32C  
DK-5220 Odense SØ  
Denmark



## Verification of CO<sub>2</sub> calculation of: Fitness



Data version no. 2023-10-05

The CO<sub>2</sub> calculation and data are in compliance with the principles of a carbon footprint impact according to the GHG protocol (Greenhouse Gas Protocol), Scope 3, cradle to gate related to all individual components in the product category: "Fitness" represented by item no.: FAZ10100-0900.

(Scope 3 emissions include emission sources in the upstream and downstream value chain).

**Date: 30. October 2023 | Valid until: 30. October 2025**

Verified by:

Julie Marie Vejsgaard Larsen, LCA & EPD Consultant

Verification based on report: Validation of CO<sub>2</sub> calculation of 9 categories of Kompan product line, version 1.0, prepared by: Bureau Veritas HSE, Denmark: Julie M. V. Larsen.

**Publication date: 30. October 2023**

By Bureau Veritas HSE  
www.bureauveritas.dk  
+45 7731 1000

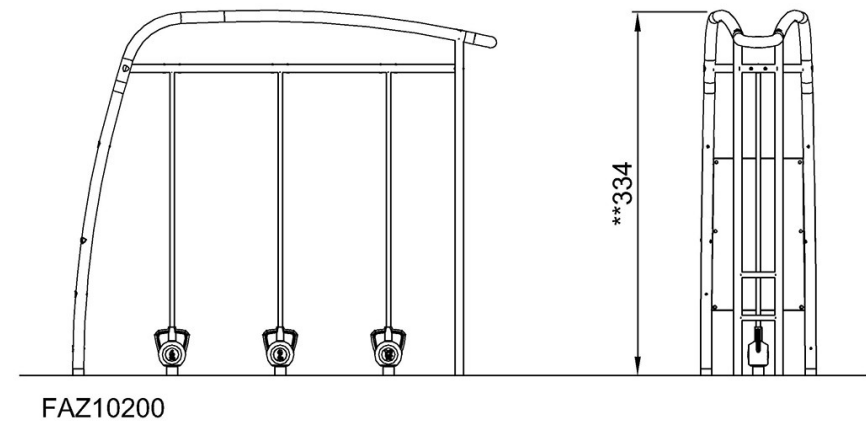
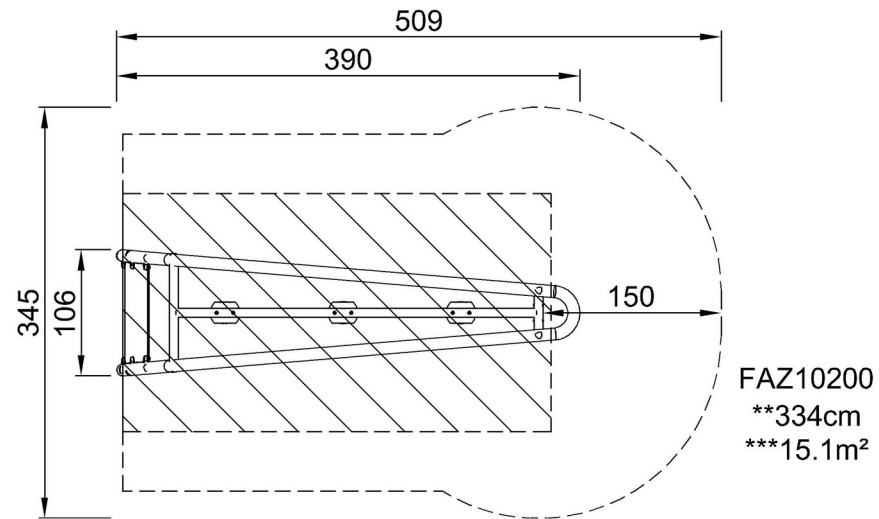


# Magnetic Bells Pro

FAZ102

\* Altura Máx. de caída | \*\* Altura total | \*\*\* Área de seguridad

\* Altura Máx. de caída | \*\* Altura total



[Haga clic para ver VISTA SUPERIOR](#)

[Haga clic para ver VISTA LATERAL](#)