

Altalena a cesto

NRO906

KOMPANI
Let's play




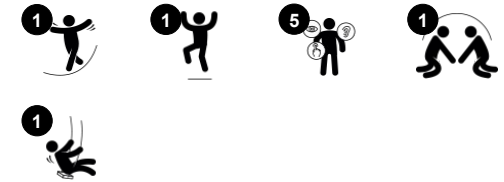
L'altalena a cesto è uno degli elementi più amati in un parco giochi! Il sedile a cesto può essere utilizzato da più utenti allo stesso tempo, creando un'esperienza molto socievole e divertente, oltre ad insegnare ai bambini a farlo a turno e cooperare, il sedile può anche essere utilizzato individualmente per uno movimento più rilassante. Questa tipologia di

sedile è considerata accessibile in quanto permette di potervi salire in differenti posizioni: sdraiato, seduti e persino in piedi. Dondolarsi allena l'ABC dei bambini: agilità, equilibrio e coordinazione, oltre alla loro consapevolezza spaziale. Tutte queste attività supportano lo sviluppo dei muscoli delle braccia, delle gambe e del core e la costruzione della densità ossea,

la maggior parte della quale si accumula durante i primi anni di vita.



Codice articolo NRO906-1101	
Informazioni generali prodotto	
Dimensioni (LxLxA)	363x205x284 cm
Età d'uso	2+
Capacità di gioco	7
Opzioni colori	



Altalena a cesto

NRO906

KOMPANI
Let's play



Altalena cesto nido

Fisico: sviluppa l'equilibrio, la coordinazione e la consapevolezza spaziale. Il movimento oscillatorio allena i muscoli delle braccia, delle gambe e del core e rafforza la densità ossea quando si salta. **Socio-emotivo:** la spaziosa seduta permette a molti bambini di stare in piedi, sdraiati o seduti insieme ed è inclusiva per tutti. **Cognitivo:** nei bambini più piccoli si sviluppano la comprensione di cause ed effetti, il ritmo e le capacità di pensiero.



Altalena a cesto

NRO906



Tutti i prodotti Organic Robinia di KOMPAN sono realizzati in legno Robinia da fonti europee sostenibili. Su richiesta può essere fornito con FSC® Certified (FSC® C004450).

I ganci delle altalene in legno Robinia sono realizzati con staffe in acciaio inossidabile e possono spostarsi su due assi. I cuscinetti della flangia sono arricchiti in silicone per rendere la sospensione esente da manutenzione.

I seggiolini standard delle altalene KOMPAN sono progettati per garantire la massima sicurezza e durata. La seduta a due componenti con anima interna in PP e gomma esterna viene prodotta con un'unica operazione. I sedili sono disponibili con catene a battente in acciaio zincato a caldo, o acciaio inossidabile per tutte le altezze delle altalene.



Seggiolini dal design unico per i più piccoli: seggiolino per bambini in gomma. Seggiolino per bambini in PUR con sospensione a quattro catene per un facile spostamento. Seggiolino a gabbia. Seggiolino You & Me per adulti / bambini o bambini di età diverse per dondolare l'uno di fronte all'altro.

KOMPAN ha progettato i seggiolini a cesto per essere leggeri e conformi agli standard di sicurezza globali. I paraurti morbidi e antiurto con superficie antiscivolo rendono il sedile girevole estremamente facile da usare. Scegli tra una versione in corda con fune PA rinforzata o una versione in PE stampata. Entrambi dotati di paraurti in gomma morbida.

Codice articolo NRO906-1101

Informazione installazione

Max. altezza di caduta	143 cm
Superficie di sicurezza	17,3 m ²
Tempo d'installazione totale	6,4
Volume di scavo	1,47 m ³
Volume di calcestruzzo	0,32 m ³
Profondità di base (standard)	109 cm
Peso della spedizione	414 kg
Opzioni ancoraggio	Interrato ✓

Garanzie

Legno Robinia	15 anni
Corde e reti	10 anni
Garanzia pezzi di ricambio	10 anni
Ganci per altalene	5 anni
Sedili per altalene	10 anni



Sustainability Data

NRO906



Cradle to Gate A1-A3	Total CO ₂ emission	CO ₂ e/kg	Recycled materials
	kg CO ₂ e	kg CO ₂ e/kg	%
NRO906-1101	216,28	0,63	3,14

The overall framework applied for these factors is the Environmental Product Declaration (EPD), which quantifies "environmental information on the life cycle of a product and enable comparisons between products fulfilling the same function" (ISO, 2006). This follows the structure and applies a Life-Cycle Assessment approach to the entire Product stage from raw material through manufacturing (A1-A3))

Kompan A/S
 C.F. Tietgens Boulevard 32C
 DK-5220 Odense SØ
 Denmark



Verification of CO₂ calculation of: Nature play



Data version no. 2023-10-05

The CO₂ calculation and data are in compliance with the principles of a carbon footprint impact according to the GHG protocol (Greenhouse Gas Protocol), Scope 3, cradle to gate related to all individual components in the product category: "Nature play" represented by item no.: NRO409-0621.

(Scope 3 emissions include emission sources in the upstream and downstream value chain).

Date: 30. October 2023 | Valid until: 30. October 2025

Verified by:

Julie Marie Vejsgaard Larsen, LCA & EPD Consultant

Verification based on report: Validation of CO₂ calculation of 9 categories of Kompan product line, version 1.0, prepared by: Bureau Veritas HSE, Denmark: Julie M. V. Larsen.

Publication date: 30. October 2023

By Bureau Veritas HSE
 www.bureauveritas.dk
 +45 7731 1000

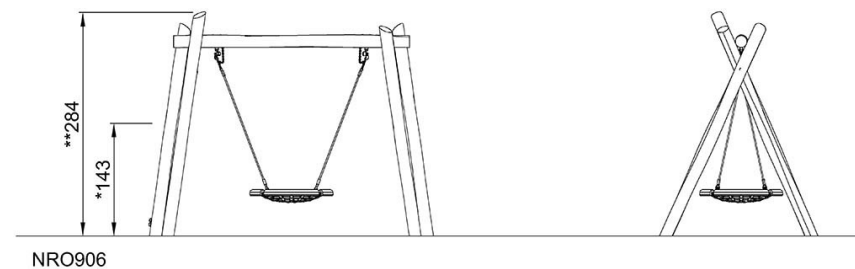
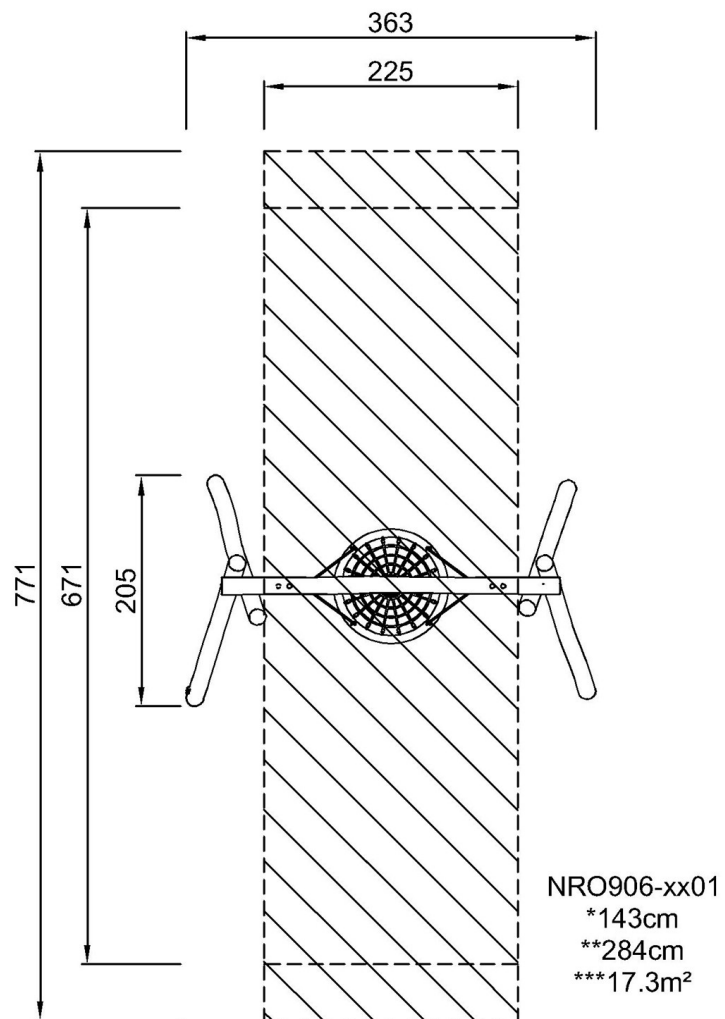


Altalena a cesto

NRO906

Altezza di caduta massima | Altezza totale | Superficie di sicurezza

Altezza di caduta massima | Altezza totale



[Fai clic per visualizzare il rapporto VISTA SUPERIORE](#)

[Fai clic per visualizzare il rapporto VISTA LATERALE](#)