

# Wasserkanal mit Wassertisch

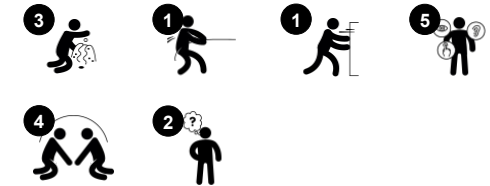
NRO508



Produktnummer NRO508-0601

## Allgemeine Produktinformation

Maße L x B x H	137x317x107 cm
Empfohlenes Alter	2+
Kapazität (Nutzer)	13
Farbauswahl	



Der Wasserkanal mit Wassertisch ist eine fantastische Attraktion auf dem Spielplatz, die die Kinder stundenlang in ein erkundendes Spiel vertieft. Die Kombination aus Wassertisch und Wasserkanal beherbergt viele Kinder im Spiel zur gleichen Zeit. Das offene Design ermöglicht Blickkontakt, Kooperation und Verhandlung über die Spielmöglichkeit hinweg

und stimuliert sozial-emotionale Fähigkeiten sowie kommunikative und kognitive Fähigkeiten. Der Wassertisch kann Materialien aufnehmen, und der angewinkelte Wasserkanal kann sie zum Tisch transportieren. Dieses explorative Spiel birgt eine Vielzahl von Möglichkeiten für Kreativität und logisches Denken, die alle die kognitiv-

kreative Entwicklung der Kinder anregen. Nehmen Sie den Wasserhahn: Wenn man ihn drückt, strömt Wasser, wenn man ihn loslässt, hört es auf. Dies ist grundlegend für das Verständnis z.B. der Objektpermanenz.



# Wasserkanal mit Wassertisch

NRO508



## Wasserhahn

**Sozial-Emotional:** Sich beim Wasserholen zu helfen, fördert das Abwechseln und Helfen. Öffnet sich bei Druck mit Hand, Ellbogen, Fuß, Kinn oder Schulter. Kann auch im Sitzen erreicht werden. **Kognitiv:** verbessert das Verständnis für Ursache und Wirkung, wenn die Kinder lernen wie man den Wasserhahn auf- und wieder zudreht. **Kreativ:** die Kinder können die Menge des fließenden Wassers selbst beeinflussen.



## Wassertisch mit Stöpsel

**Sozial-Emotional:** treffpunkt um sich mit anderen auszutauschen. Fördert die Fähigkeit der Kinder sich abzuwechseln. **Kognitiv:** logisches Denken und das Verständnis für Ursache und Wirkung werden geschult, wenn Kinder das Wasser aus dem Becken anhalten oder laufen lassen. **Kreativ:** der Stöpsel ermöglicht wechselnde Wasserstände, was das logische Denken fördert.



## Wasserkanal

**Sozial-Emotional:** die Kinder können von beiden Seiten miteinander kommunizieren, während sie Wasser durch den Kanal laufen lassen. **Kognitiv:** fördert das logische Denken und das Verständnis von Ursache und Wirkung, wenn die Kinder warten, bis das Wasser durchgelaufen ist.



## Tiefere Plattform

**Physisch:** hochklettern und Runterhüpfen fördert muskuläre und motorische Fähigkeiten, die dabei helfen, sich sicher in der Welt zu bewegen. **Sozial-Emotional:** Hier können die Kinder zusammensitzen und sich unterhalten. Die Plattform gibt zusätzliche Höhe, um den Wasserhahn und den Wasserkanal zu bedienen.

# Wasserkanal mit Wassertisch

NRO508

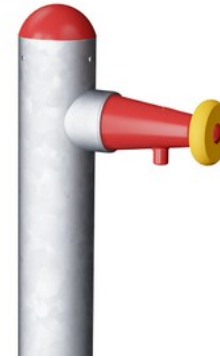


Alle Organic Robinia Produkte von KOMPAN werden aus nachhaltigem und europäischen Robinienholz gefertigt. Auf Nachfrage auch als FSC® Certified (FSC® C004450) Robinienholz verfügbar.

Die Stahloberflächen sind bleifrei feuerverzinkt. Die Verzinkung bietet eine ausgezeichnete Korrosionsbeständigkeit im Freien und ist ausserdem wartungsarm.



Der integrierte Wasserhahn öffnet sich durch Drücken und das Wasser fliesst und es hört auf zu fließen, sobald losgelassen wird. Das Wasser wird durch ein im Inneren des Pfostens befindliches Rohr mit Schlauch- oder Rohranschluss an der Unterseite des Pfostens zugeführt. Die Zufuhr kann entweder über einen losen Schlauch oder über eine permanente Bodenverrohrung erfolgen.



Produktnummer NRO508-0601

## Montage-Information

Max. freie Fallhöhe	0 cm
Fläche des Fallraums	22,9 m <sup>2</sup>
Gesamt-Montagezeit	5,5
Erforderlicher Erdaushub	0,57 m <sup>3</sup>
Betonbedarf	0,00 m <sup>3</sup>
Fundamenttiefe (Standard)	64 cm
Versandgewicht	273 kg
Verankerungsoptionen	TV ✓

## Garantie-Information

Verzinkter Stahl	Lebenslang
Robinienholz	15 Jahre
Ersatzteilgarantie	10 Jahre
Edelstahl-Bestandteile	Lebenslang



Das Robinienholz kann als unbehandeltes Holz geliefert werden oder mit einer speziell pigmentierten Farbe, das für den Erhalt der natürlichen Holzfarbe sorgt.



# Umweltdaten

NRO508



Von der Wiege bis zum Werkstor („cradle to gate“) (A1–A3)

CO<sub>2</sub>-Emissionen gesamt  
CO<sub>2</sub>e pro kg  
Recycelte Materialien

kg CO<sub>2</sub>e  
kg CO<sub>2</sub>e pro kg  
%

NRO508-0601	144,03	0,67	8,70
-------------	--------	------	------

Den allgemeinen Rahmen für diese Faktoren bilden die Umweltproduktdeklarationen (EPDs). Mithilfe dieser Grundregeln können die Umweltinformationen über den Lebenszyklus eines Produkts hinweg quantifiziert und Vergleiche zwischen Produkten, die dieselbe Funktion erfüllen, angestellt werden (vgl. ISO, 2006). Diese Struktur wird hier befolgt. Der Ansatz zur Lebenszyklusbewertung wird dabei auf die gesamte Herstellungsphase – vom Rohstoff bis zur Herstellung (A1–A3) – angewendet.

## Kompan A/S

C.F. Tietgens Boulevard 32C  
DK-5220 Odense SØ  
Denmark



## Verification of CO<sub>2</sub> calculation of: Nature play



Data version no. 2023-10-05

The CO<sub>2</sub> calculation and data are in compliance with the principles of a carbon footprint impact according to the GHG protocol (Greenhouse Gas Protocol), Scope 3, cradle to gate related to all individual components in the product category: "Nature play" represented by item no.: NRO409-0621.

(Scope 3 emissions include emission sources in the upstream and downstream value chain).

Date: 30. October 2023 | Valid until: 30. October 2025

Verified by:

Julie Marie Vejsgaard Larsen, LCA & EPD Consultant

Verification based on report: Validation of CO<sub>2</sub> calculation of 9 categories of Kompan product line, version 1.0, prepared by: Bureau Veritas HSE, Denmark: Julie M. V. Larsen.

Publication date: 30. October 2023

By Bureau Veritas HSE  
www.bureauveritas.dk  
+45 7731 1000

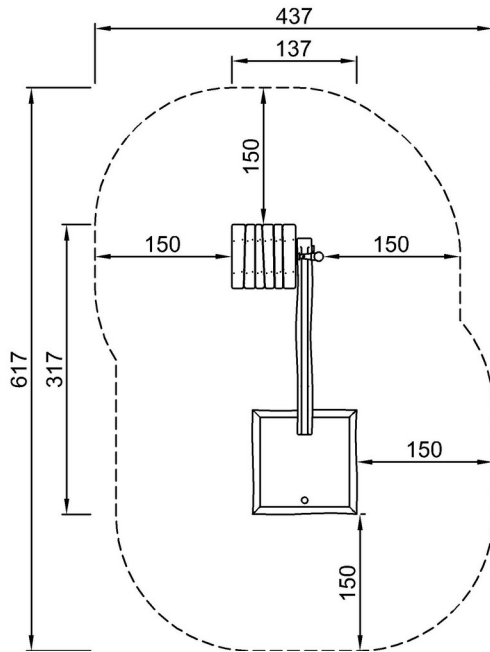


# Wasserkanal mit Wassertisch

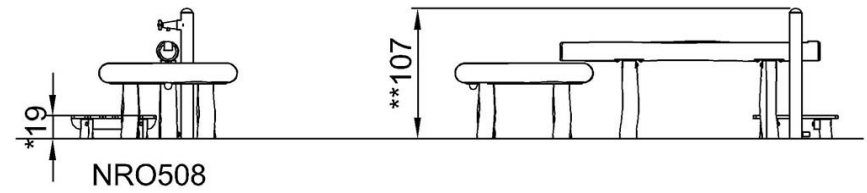
NRO508

\* Max freie Fallhöhe | \*\* Gesamthöhe | \*\*\* Fläche des Fallraums

\* Max freie Fallhöhe | \*\* Gesamthöhe



NRO508-xx01  
\*19cm  
\*\*107cm  
\*\*\*22.9m<sup>2</sup>



[Klicken Sie hier, um die DRAUFSICHT anzuzeigen](#)

[Klicken Sie hier, um die SEITENANSICHT anzuzeigen](#)