

Village Shop

NRO404

KOMPAN
Let's play



产品编号 NRO404-0621

产品信息概览

| | |
|-------|----------------|
| 长宽高尺寸 | 200x182x256 cm |
| 适用年龄段 | 6m+ |
| 容纳人数 | 6 |
| 颜色选择 | |



村舍的弧形屋顶、开放式书桌和室内漂亮的长凳唤起了所有孩子的游戏欲望。房子内的戏剧性游戏场景可供无限想象，可以让孩子们持续玩好几个小时的角色扮演游戏，孩子们会一次又一次地回到这里。开放的平台既可以作为橱窗，也可以作为长凳。里面的长凳可以刺激休息，还可以充当桌子。橱窗作为额外的装饰，激发角色扮演的兴趣。孩子们在玩戏剧游戏时，不仅会发挥他们

的想象力和同理心，还会把他们难以理解的日常场景表演出来，从而通过他们的生活观察进行交流。在此过程中，他们不断与同伴交谈和交流，极大地激发了语言和思维能力。



Village Shop

NRO404



游戏主题

认知能力：鼓励戏剧游戏，刺激儿童语言和交流能力的发展。



House with bench

社交情感：the house with the bench invite socializing and cooperation. **认知能力：**鼓励戏剧游戏，刺激儿童语言和交流能力的发展。



Window

社交情感：邀请双方互动和合作游戏。



台板

社交情感：这里是绝佳的聚会场所，也是储物或休憩空间。

Village Shop

NRO404

KOMPAN
Let's play



KOMPAN 的所有有机刺槐产品均由 刺槐木材制成，来自欧洲的可持续环保木材。可根据要求提供 FSC® Certified (FSC® C004450)



用于有色组分的涂料是水性环保型涂料，具有出色的抗紫外线性能。油漆符合 EN 71 第 3 部分的规定。



Robinia 产品采用 KOMPAN 颜色概念设计，具有多种不同的标准颜色。木材可以不经处理或涂有保持木质颜色的棕漆。

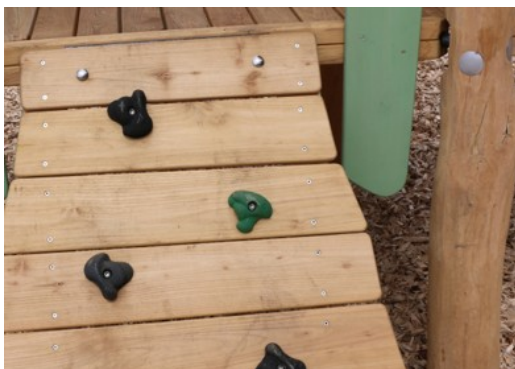
产品编号 NRO404-0621

安装信息

| | |
|--------|---------------------|
| 最大跌落高度 | 0 cm |
| 安全面积 | 19.3 m ² |
| 安装总时长 | 10.5 |
| 开挖量 | 0.17 m ³ |
| 混凝土使用量 | 0.00 m ³ |
| 标准入地深度 | 60 cm |
| 运输重量 | 610 kg |
| 固定选项 | 入地 ✓ 地表 ✓ |

质保信息

| | |
|------------|------|
| Robinia 木材 | 15 年 |
| 绳网 | 10 年 |
| 承保零部件 | 10 年 |



产品 / 活动出厂时已预先组装，以确保考虑到所有安全要求。



硬件由不锈钢或镀锌钢制成，以确保具有高耐腐蚀性的耐用连接。



Sustainability Data

NRO404



从原材料到成品

CO₂ 排放总量

kg CO₂e

CO₂ 排放量 / 千克

kg CO₂e/kg

回收的原料

%

NRO404-0621

121.48

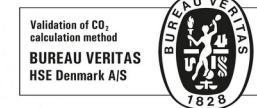
0.23

1.94

这些因素采用的总体框架为环保产品声明 (EPD), 该声明可量化“产品生命周期的环保信息, 并对相同功能的产品进行对比” (ISO, 2006)。在遵循该框架的同时, 对从原材料到制造的整个产品阶段 (A1-A3) 应用生命周期评估法。

Kompan A/S

C.F. Tietgens Boulevard 32C
DK-5220 Odense SØ
Denmark



Verification of CO₂ calculation of: Nature play



Data version no. 2023-10-05

The CO₂ calculation and data are in compliance with the principles of a carbon footprint impact according to the GHG protocol (Greenhouse Gas Protocol), Scope 3, cradle to gate related to all individual components in the product category: "Nature play" represented by item no.: NRO409-0621.

(Scope 3 emissions include emission sources in the upstream and downstream value chain).

Date: 30. October 2023 | Valid until: 30. October 2025

Verified by:

Julie Marie Vejsgaard Larsen, LCA & EPD Consultant

Verification based on report: Validation of CO₂ calculation of 9 categories of Kompan product line, version 1.0, prepared by: Bureau Veritas HSE, Denmark: Julie M. V. Larsen.

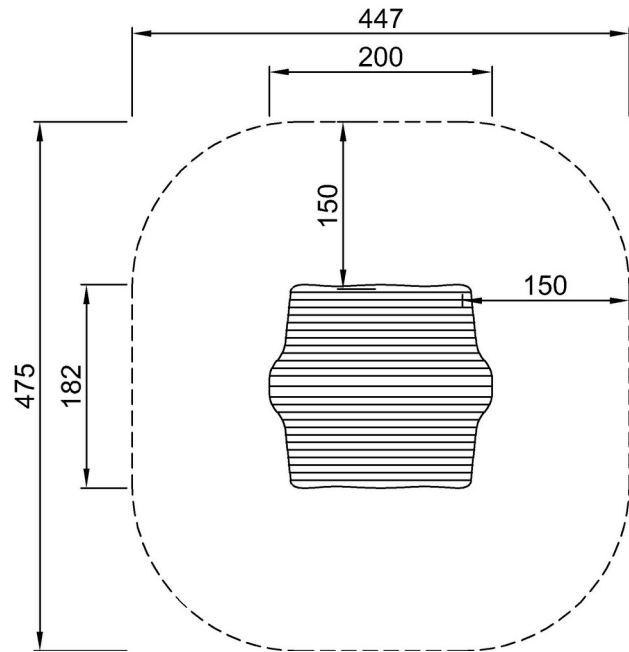
Publication date: 30. October 2023

By Bureau Veritas HSE
www.bureauveritas.dk
+45 7731 1000

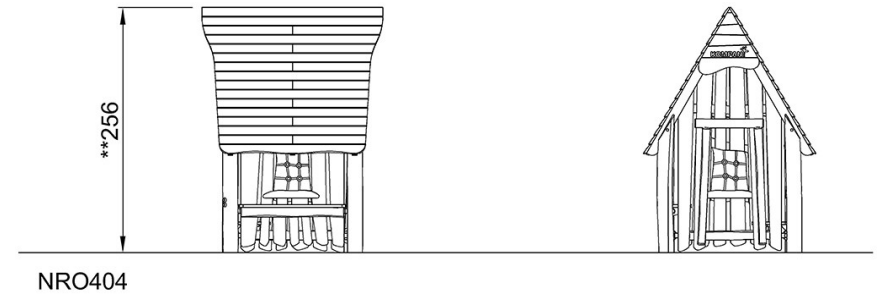


最大跌落高度 | 总高度 | 安全区域

最大跌落高度 | 总高度



NRO404
**256cm
***19.3m²



[点击查看俯视图](#)

[点击查看侧面图](#)