

Leikkitori liukumäellä

PCM100121

KOMPAN
Let's play



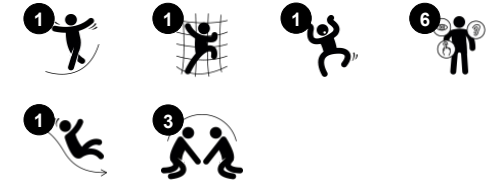
Tämä loistava leikkitori kannustaa lapsia leikkimään aktiivisesti, käyttämään lihaksia kiipeilyyn ja liukumaan mäkeä yhä uudestaan ja uudestaan. Kiipeilyverkko luo ikäsopivan haasteen, joka edesauttaa koordinaatiokyvyn kehittymistä. Tämä taas vahvistaa lapsen kykyä käyttää molempia puolia aivoistaan, mikä mahdollistaa tiedonsoveltamisen.

Leikkitorissa on myös lapsille sopivia kohtaamispaikkoja, kuten leikkitalo ja tukeva pöytä. Liukumäki on hauska tapa laskeutua tornista ja samalla se myös tukee lapsen fyysistä kehitystä, tukien ryhdin ja tasapainon kehittymistä.

Tuotenumero PCM100121-0902

Tuotetiedot

Mitat PxLxK	339x130x221 cm
Ikäryhmä	2+
Leikkikapasiteetti	6
Värvaihtoehdot	



Leikkitori liukumäellä

PCM100121

KOMPANI
Let's play



Teema

Kognitiivinen: ehdottaa teeman ja tukee esittävää leikkiä, joka kehittää kieli- ja viestintätaitoja.



Pöytä

Sosiaalis-emotionaalinen: hieno kohtaamispaikka ja tilan luoja. Jakaminen ja yhteistyö molemmin puolin luo sosiaalisen skenaarion, joka tukee viestintää ja yhteistyötä.



Liukumäki

Fyysinen: laskeminen kehittää paikkatietoisuutta ja tasapainoa. Lisäksi ydinlihaksia harjoitetaan, kun alas liukuessa istutaan pystyasennossa. **Sosiaalis-emotionaalinen:** vuorottelu stimuloi empatiaa. **Kognitiivinen:** pienet lapset kehittävät tilantajua sekä ymmärrystään nopeudesta ja etäisyyksistä liukumalla nopeasti alas.



Ikkuna

Sosiaalis-emotionaalinen: kutsuu vuorovaikutukseen ja yhteistyötä vaativaan leikkiin.



Kiipeilyverkko

Fyysinen: verkko tukee voimaa ja ristikkäiskoordinaatiota, joka vaikuttaa aivojen oikean ja vasemman osan koordinaatioon, mikä on välttämätöntä muiden taitojen, kuten lukukyvyn, kannalta.

Leikkitori liukumäellä

PCM100121

KOMPAN
Let's play



19 mm:n EcoCore™ -paneelit. EcoCore™ on erittäin kestävä, ympäristöystävällinen materiaali, joka ei ole ainoastaan kierrätettävissä käytön jälkeen, vaan se koostuu myös ytimestä, joka on valmistettu 100% kierrätetystä elintarvikepakkausjätteestä.



Pääpylväitä, joissa on kuumasinkitty teräsjalusta, on saatavana eri materiaaleista: Paineekyllästettyinä mäntypuutolppina. Terästolppina, jotka on esisinkitty sisä- ja ulkopuolelta ja joiden pinta on jauhemaalattu. Lyijyttöminä alumiinitolppina, väri anodisoitu. Greenline TexMade -tolppina, joissa on +95-prosenttisesti kierrätettyä PE-materiaalia ja tekstiilijätettä.



Kaikkia kansiä tukevat ainutlaatuiset vähähiiliset alumiiniprofiilit, joissa on useita kiinnitysvaihtoehtoja. Harmaat valetut kannet on valmistettu 75% kulutuksen jälkeisestä valtamerijätteen PP-materiaalista, ja niissä on luistamaton kuvio ja pinta.



Liukumäen voi valita kuudessa eri värissä ja kolmesta eri materiaalista: Suorat tai kaarevat yksiosaiset valetut PE-liukumäet, jotka on valmistettu 33-prosenttisesti kulutuksen jälkeisistä materiaaleista. Yhdistelmä, jossa EcoCore™-sivut ja ruostumatonta teräs. Täysin ruostumatonta terästä yksiosaisena ilkvallankestävämpiä ratkaisuja varten.



KOMPAN GreenLine -versiot on suunniteltu äärimmäisen ympäristöystävällisistä materiaaleista, joilla on mahdollisimman pieni CO₂e -päästökerroin, kuten EcoCore™ -paneelit, jotka ovat +95% kierrätettyä valtamerijätettä, jota on syntynyt kulutusjätteestä.

Tuotenumero PCM100121-0902

Asennustiedot

Putoamiskorkeus enintään	100 cm
Turva-alue	21,6 m ²
Asennusaika	9,6
Kaivanto	0,33 m ³
Betonivalu	0,00 m ³
Perustuksen syvyys (vakio)	85 cm
Lähtöpaino	273 kg
Ankkurointivaihtoehdot	Syväper. ✓ Pinta-as. ✓

Takuutiedot

EcoCore HDPE	Elinikäinen
Tolppa	10 vuotta
PP tasot	10 vuotta
Köydet & verkot	10 vuotta
Takuuseen kuuluvat varaosat	10 vuotta



Kestävän kehityksen data

PCM100121



Tuotevaihe A1–A3	Hiilidioksi dipäästöt yhteensä	Hiilidioksi dipäästöt kiloa kohden	Kierrätys materiaalit
	kg CO ₂ e	kg CO ₂ e/kg	%
PCM100121-0951	314,79	1,45	73,79
PCM100121-0902	407,66	2,06	63,25

Näihin tekijöihin sovellettavana yleiskehityksenä käytetään Environmental Product Declaration -ympäristötuoteselostetta (EPD), jossa määritetään "ympäristötiedot tuotteen elinkaaren ajalta ja joka mahdollistaa samaan tehtävään tarkoitettujen tuotteiden keskinäisen vertailun" (ISO, 2006). Tämä seuraa elinkaariarviointimenetelmän (Life Cycle Assessment, LCA) rakennetta ja soveltaa sitä koko tuotevaiheeseen raaka-aineen hankinnasta tuotteen valmistukseen (A1–A3).

Kompan A/S
C.F. Tietgens Boulevard 32C
DK-5220 Odense SØ
Denmark



Verification of CO₂ calculation of: Play systems



Data version no. 2023-10-05

The CO₂ calculation and data are in compliance with the principles of a carbon footprint impact according to the GHG protocol (Greenhouse Gas Protocol), Scope 3, cradle to gate related to all individual components in the product category: "Play systems" represented by item no.: PCM200321-0950.

(Scope 3 emissions include emission sources in the upstream and downstream value chain).

Date: 30. October 2023 | Valid until: 30. October 2025

Verified by:

Julie Marie Vejsgaard Larsen, LCA & EPD Consultant

Verification based on report: Validation of CO₂ calculation of 9 categories of Kompan product line, version 1.0, prepared by: Bureau Veritas HSE, Denmark: Julie M. V. Larsen.

Publication date: 30. October 2023

By Bureau Veritas HSE
www.bureauveritas.dk
+45 7731 1000

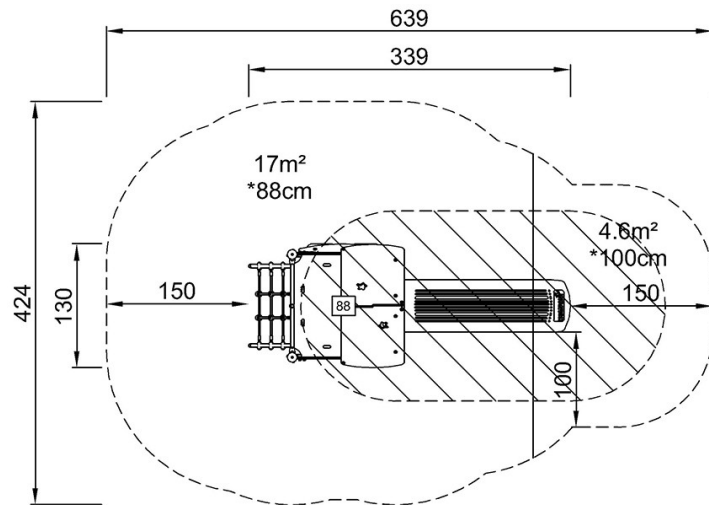


Leikkitori liukumäellä

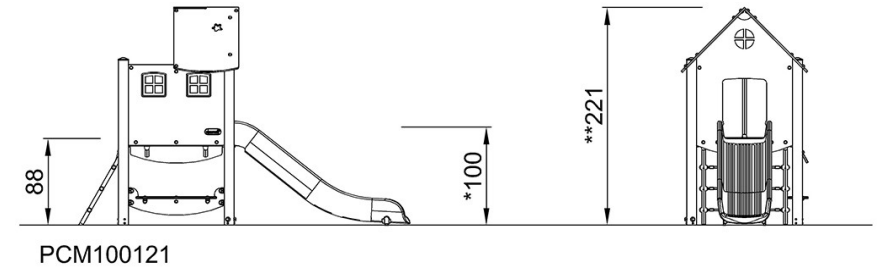
PCM100121

Putoamiskorkeus enint. | Kokonaiskorkeus | Turva-alue

Putoamiskorkeus enint. | Kokonaiskorkeus



PCM100121
*100cm
**221cm
***21.6m²



[Klikkaa nähdäksesi NÄKYMÄ YLHÄÄLTÄ](#)

[Klikkaa nähdäksesi NÄKYMÄ SIVULTA](#)