

# Muelle Caracol


NRO115

**KOMPANI**  
Let's play



Número de artículo NRO115-0401

## Información general del producto

Dimensiones LxAnch.xAl.	73x48x68 cm
Grupo de edad	3+
Usuarios	1
Opciones de color	



El Muelle caracol, con su cuerpo grueso y oscilante, atrae a los niños pequeños para que den paseos cortos o largos, una y otra vez. Además de su atractiva forma, el caracol ofrece una variación táctil con su soporte de acero para las manos, su soporte de goma para los pies y su cuerpo liso de madera. La riqueza táctil es un factor de motivación

principal, especialmente en los niños más pequeños. Les ayuda a comprender las características de los materiales, como el peso, la suavidad, la temperatura y la flexibilidad. Esto es importante, por ejemplo, en la gestión de riesgos. Además, el muelle garantiza horas, años y décadas de diversión. El movimiento tranquilizador y oscilante del

caracol ejercita el sentido del equilibrio y la conciencia espacial. Estos son cruciales para la confianza en el cuerpo, por ejemplo, para evitar las caídas. Un buen sentido del equilibrio es esencial para la capacidad de sentarse y concentrarse. Por lo tanto, esto es mucho más que un simple paseo divertido.



# Muelle Caracol

NRO115



## Agarre

**Físico:** la posibilidad de sujetar más áreas del asidero asegura un buen agarre, necesario para balancearse intensamente. Esto entrena los músculos de las manos y de los brazos.



## Resorte oscilante

**Físico:** la respuesta a los movimientos aumenta la conciencia espacial y el sentido del equilibrio. Se trata de habilidades motoras fundamentales que ayudan a que el niño pueda sentarse quieto en una silla, lo que requiere un buen sentido del equilibrio.  
**Cognitivo:** se entrena la comprensión de causa y efecto: cuando muevo mi cuerpo, el resorte responde con movimiento.



## Soporte para los pies

**Físico:** la posibilidad de sujetar más áreas del asidero asegura un buen agarre, necesario para balancearse intensamente. Esto entrena los músculos de la mano y el brazo. Balancear el soporte del pie fortalece intensamente los músculos y favorece la coordinación.



## Temática

**Cognitivo:** sugiere un tema y apoya el juego dramático, que estimula los idiomas y las habilidades de comunicación.

# Muelle Caracol

NRO115



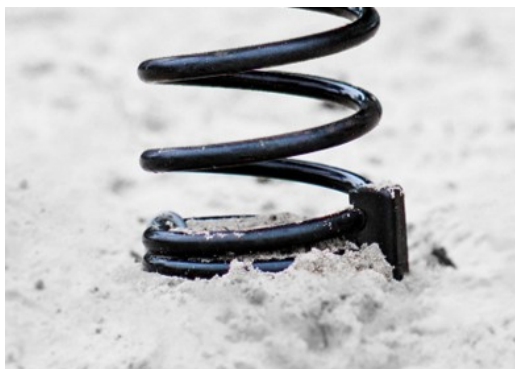
Todos los productos Robinia Orgánica de KOMPAN están hechos de madera Robinia de fuentes europeas sostenibles. Bajo pedido se puede suministrar con certificación FSC® Certified (FSC® C004450).



La pintura utilizada para componentes coloreados es a base de agua, ecológica y con excelente resistencia a los rayos UV. La pintura cumple con EN 71 Parte 3.



Las manijas y los reposapiés están hechos de acero inoxidable de alta calidad y están equipados con asideros y pasos moldeados de PUR. Los reposapiés PUR están diseñados con surcos para hacer que la superficie sea antideslizante.



Los muelles KOMPAN están hechos de acero de resorte de alta calidad según EN10270. Los muelles se limpian mediante fosfatación antes de pintarlos con una imprimación epoxi y un recubrimiento de poliéster en polvo como acabado superior. Los muelles se fijan mediante accesorios anti-pelliczos únicos para máxima seguridad y larga vida útil.



La madera Robinia se puede suministrar como madera no tratada o pintada con un pigmento transparente de color marrón que mantiene el color dorado de la madera.

Número de artículo NRO115-0401

## Información de instalación

Altura máxima de caída	60 cm
Área de seguridad	6,5 m <sup>2</sup>
Horas de instalación	2,2
Volumen de excavación	0,17 m <sup>3</sup>
Volumen de hormigón	0,00 m <sup>3</sup>
Profundidad de anclaje	42 cm
Peso del envío	59 kg
Opciones de anclaje	Enterrar ✓ Suelo duro ✓

## Garantías

Componentes PUR	10 años
Madera de robinia	15 años
Piezas de repuesto garantizadas	10 años
Muelles	5 años
Componentes de acero inoxidable	De por vida



# Sustainability Data

NRO115



Cuna a puerta A1-A3	Emisión total CO <sub>2</sub>	CO <sub>2</sub> e/kg	Materiales Reciclados
	kg de CO <sub>2</sub> e	kg de CO <sub>2</sub> e/kg	%
NRO115-0401	82,49	1,50	32,34

El marco general aplicado para estos factores es la Declaración Ambiental de Producto (EPD), que cuantifica "la información ambiental sobre el ciclo de vida de un producto y permite realizar comparaciones entre productos que cumplen la misma función" (ISO, 2006). Esto sigue la estructura y aplica un enfoque de evaluación del ciclo de vida a toda la etapa del producto, desde la materia prima hasta la fabricación (A1-A3))

## Kompan A/S

C.F. Tietgens Boulevard 32C  
DK-5220 Odense SØ  
Denmark



## Verification of CO<sub>2</sub> calculation of: Nature play



Data version no. 2023-10-05

The CO<sub>2</sub> calculation and data are in compliance with the principles of a carbon footprint impact according to the GHG protocol (Greenhouse Gas Protocol), Scope 3, cradle to gate related to all individual components in the product category: "Nature play" represented by item no.: NRO409-0621.

(Scope 3 emissions include emission sources in the upstream and downstream value chain).

**Date: 30. October 2023 | Valid until: 30. October 2025**

Verified by:

Julie Marie Vejsgaard Larsen, LCA & EPD Consultant

Verification based on report: Validation of CO<sub>2</sub> calculation of 9 categories of Kompan product line, version 1.0, prepared by: Bureau Veritas HSE, Denmark: Julie M. V. Larsen.

**Publication date: 30. October 2023**

By Bureau Veritas HSE

www.bureauveritas.dk

+45 7731 1000

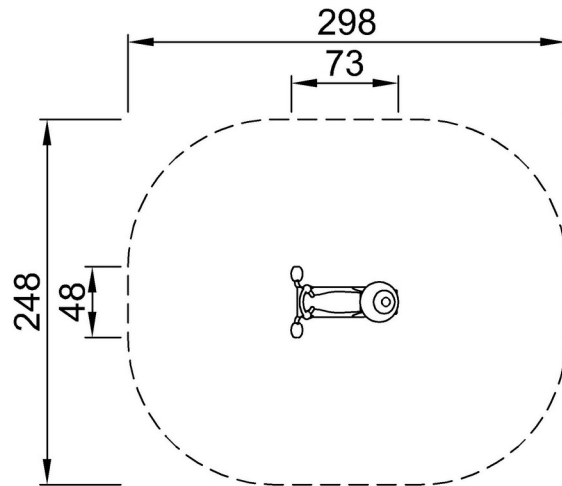


# Muelle Caracol

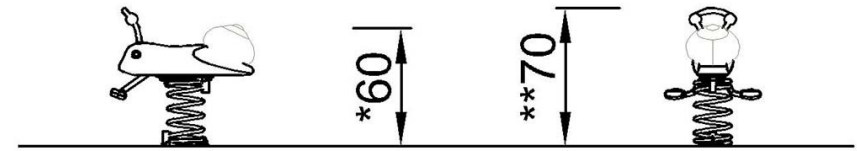
NRO115

\* Altura Máx. de caída | \*\* Altura total | \*\*\* Área de seguridad

\* Altura Máx. de caída | \*\* Altura total



NRO115  
\*60cm  
\*\*70cm  
\*\*\*6.5m<sup>2</sup>



NRO115

[Haga clic para ver VISTA SUPERIOR](#)

[Haga clic para ver VISTA LATERAL](#)