

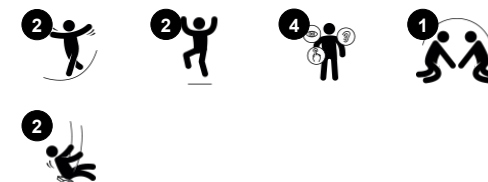
# Schommel H:2,5m, dubbel

KSW90014

**KOMPAN**  
Let's play



Item nummer KSW90014-0909	
<b>Algemene Product Informatie</b>	
Afmetingen LxBxH	354x240x274 cm
Leeftijdsgroep	2+
Speelcapaciteit	2
Kleuropties	



Deze 2,5 meter hoge schommel is met 2 zitjes een aanwinst voor iedere speelplek. Kinderen zijn er gek op, omdat je er alleen of samen met je vrienden kan spelen. Deze hele hoge schommel met twee dezelfde schommelzitjes maakt het plezier compleet, wie kan het hoogste schommelen? Schommelen is niet alleen leuk, het traint behendigheid, evenwicht

en coördinatie, evenals het ruimtelijk inzicht van kinderen. Deze motorische vaardigheden zijn belangrijk om afstanden te kunnen inschatten en veilig door het verkeer te kunnen bewegen. KOMPAN schommelzitjes zijn, naast er op zitten, ook geschikt om op te liggen of zelfs te staan en niet te vergeten om er af te springen! Hierdoor trainen kinderen de

motoriek, arm-, been- en rompspieren bouwen zij botdichtheid op, waarvan het grootste deel wordt opgebouwd tijdens de eerste levensjaren.



# Schommel H:2,5m, dubbel

KSW90014

**KOMPAN**  
Let's play



De staanders van de A-Frame zijn beschikbaar in drie verschillende materialen: thermisch verzinkt ø70mm staal, geïmpregneerd grenen hout 95x95mm met thermisch verzinkt voetstukken of ø120mm Texmade™ staanders.



De A-Frame is uitgevoerd met een thermisch verzinkt ø100mm dwarsbalk. De stalen eindplaten zorgen ervoor dat de dwarsbalk stevig bevestigd is aan de staanders. De dwarsbalk is geschikt voor alle soorten KOMPAN schommels.



De schommel bevestigingen zijn gemaakt van hoogwaardig UV-gestabiliseerd nylon (PA6) met geïntegreerde levenslang afgedichte kogellagers. De in hoogte verstelbare kettingen worden bevestigd met een RVS haak met diefstalbestendige oogbout. Standaard zijn schommels uitgerust met anti-twistbehuizing tegen opdraaien. Alle zitjes met twee kettingbevestigingen zijn verkrijgbaar met anti-wrap bevestiging tegen het opdraaien om de



De standaardzitjes van KOMPAN-schommels zijn ontworpen voor maximale veiligheid en duurzaamheid. De tweecomponentenzitting met een PP kern en buitenrubber wordt in één handeling vervaardigd. De zittingen zijn verkrijgbaar met schommelkettingen van gegalvaniseerd staal of roestvast staal en geschikt voor alle schommelhoogtes.



KOMPAN heeft de vogelnestschommels zo ontworpen dat ze lichtgewicht zijn en voldoen aan de wereldwijde veiligheidsnormen. De zachte, schokabsorberende bumpers met antislippervlak maken de schommelstoel uiterst gebruiksvriendelijk. Kies tussen een touwersie met versterkt PA-touw of een gegoten PE-versie. Beide zijn voorzien van zachte rubberen bumpers.



KOMPAN GreenLine uitvoeringen zijn gemaakt van uiterst milieuvriendelijke materialen met de laagst mogelijke CO2e emissiefactor. TexMade staanders, EcoCore™ panelen van 95% post-consumer gerecycled afval en gegoten PP platformen.

Item nummer KSW90014-0909

## Installatie informatie

Max. valhoogte	145 cm
Veiligheidszone	23,3 m <sup>2</sup>
Totale installatietijd	4,5
Graafwerk (vol.)	1,30 m <sup>3</sup>
Benodigd beton	0,00 m <sup>3</sup>
Verankeringsdiepte	85 cm
Verzendingsgewicht	140 kg
Verankeringsopties	In-ground ✓

## Garantie informatie

Kettingen	10 jaar
Gegalvaniseerd staal	Levenslang
Gegarandeerde reserveonderdelen	10 jaar
Schommelhangers	5 jaar
Schommelzitting	10 jaar



# Sustainability Data

KSW90014



Cradle to Gate A1-A3	Total CO <sub>2</sub> emission	CO <sub>2</sub> e/kg	Recycled materials
	kg CO <sub>2</sub> e	kg CO <sub>2</sub> e/kg	%
<b>KSW90014-0909</b>	384,39	2,80	47,72

The overall framework applied for these factors is the Environmental Product Declaration (EPD), which quantifies "environmental information on the life cycle of a product and enable comparisons between products fulfilling the same function" (ISO, 2006). This follows the structure and applies a Life-Cycle Assessment approach to the entire Product stage from raw material through manufacturing (A1-A3))

**Kompan A/S**  
C.F. Tietgens Boulevard 32C  
DK-5220 Odense SØ  
Denmark



## Verification of CO<sub>2</sub> calculation of: Freestanding play equipment



Data version no. 2023-10-05

The CO<sub>2</sub> calculation and data are in compliance with the principles of a carbon footprint impact according to the GHG protocol (Greenhouse Gas Protocol), Scope 3, cradle to gate related to all individual components in the product category: "Freestanding play equipment" represented by item no.: KSW92011-0910.

(Scope 3 emissions include emission sources in the upstream and downstream value chain).

**Date: 30. October 2023 | Valid until: 30. October 2025**

**Verified by:**

Julie Marie Vejsgaard Larsen, LCA & EPD Consultant

Verification based on report: Validation of CO<sub>2</sub> calculation of 9 categories of Kompan product line, version 1.0, prepared by: Bureau Veritas HSE, Denmark: Julie M. V. Larsen.

**Publication date: 30. October 2023**

**By Bureau Veritas HSE**  
www.bureauveritas.dk  
+45 7731 1000

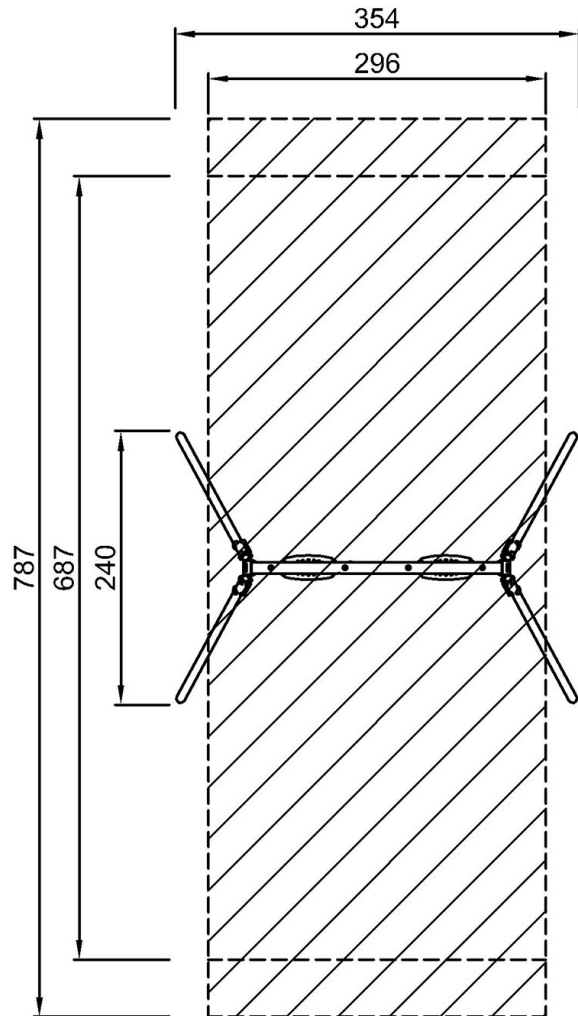


# Schommel H:2,5m, dubbel

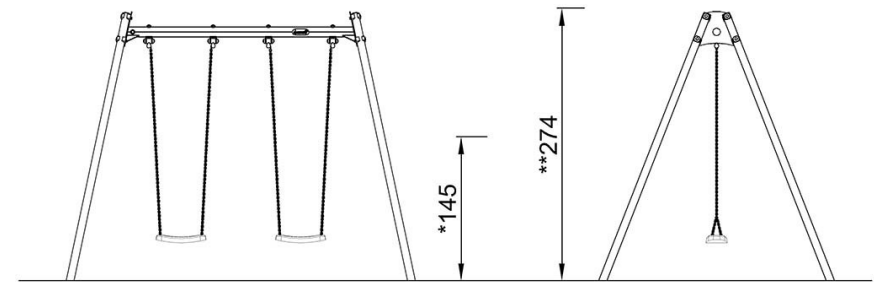
KSW90014

Max. valhoogte | Totale Hoogte | Veiligheidszone

Max. valhoogte | Totale Hoogte



KSW90014  
\*145cm  
\*\*274cm  
\*\*\*23.3m<sup>2</sup>



KSW90014

[Bekijk BOVENAANZICHT](#)

[Bekijk ZIJAAANZICHT](#)