



# Gungbräda med däck 2-plats

NRO105

**KOMPANI**  
Let's play



Artikelnr. NRO105-1001	
<b>Generell produktinformation</b>	
Dimension LxWxH	412x50x115 cm
Åldersgrupp	4+
Kapacitet (användare)	2
Färgalternativ	 



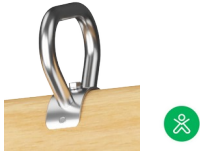
Gungbrädan är en klassiker på lekplatsen. Att gunga utvecklar rumsuppfattning, rytmkänsla och benmuskler. Aktiviteten främjar också viktiga motoriska färdigheter som hjälper barnen att navigera säkert runt i sin omgivning. När barnen gungar på gungbrädan övas även social-emotionella färdigheter eftersom barnen måste turas om, samarbeta och visa hänsyn.

De kan också inspireras av varandra, och våga prova någonting de aldrig vågat förut. På begäran finns produkterna tillgängliga med FSC® Certifierat (FSC® C004450) Robinia trä.



# Gungbräda med däck 2-plats

NRO105



## Handtag

**Fysisk:** de vertikala handtagen säkerställer ett bra grepp på olika höjder, nödvändigt för att gunga intensivt. Detta tränar hand- och armmuskler.



## Gunga tillsammans

**Socioemotionell:** möjligheten att gunga två tillsammans tränar samarbete och förmågan att visa hänsyn.



## Gungande rörelse

**Fysisk:** de responsiva rörelserna stimulerar sinne för balans och rum – fundamentala motoriska färdigheter för förmågan att t.ex. sitta stilla på en stol. **Kognitiv:** förståelse för orsak och verkan när fjädergungan svarar på barnets rörelser.

# Gungbräda med däck 2-plats

NRO105



Alla Robinia-produkter från KOMPAN är tillverkade av robiniaträ från hållbara europeiska källor. På begäran kan de levereras som FSC®-certifierade (FSC® C004450).



Hårdvaran är tillverkad av antingen rostfritt stål eller galvaniserat stål, för att säkerställa hållbara anslutningar med hög korrosionsbeständighet.



Robinia-träet kan levereras som obehandlat trä eller målat med ett brunt genomskinligt pigment som upprätthåller träets gyllene träfärg.

Artikelnr. NRO105-1001

## Installationsinformation

Max. fallhöjd	115 cm
Säkerhetsområde	12,3 m <sup>2</sup>
Total installationstid	3,7
Grävdjup (volym)	0,58 m <sup>3</sup>
Betong (volym)	0,16 m <sup>3</sup>
Stolpdjup (standard)	100 cm
Fraktvikt	195 kg
Förankring	Nedgrävning ✓

## Information om garanti

Robiniaträ	15 år
Reservdelar garanterade	10 år
Komponenter i rostfritt stål	Livstidsgaranti



# Hållbarhetsdata

NRO105



Cradle to Gate A1-A3	Totalt CO <sub>2</sub> -utsläpp	CO <sub>2</sub> e per kg	Återvunna material
	kg CO <sub>2</sub> e	kg CO <sub>2</sub> e/kg	%
NRO105-1001	64,74	0,41	19,59

Det övergripande ramverket som tillämpas för dessa faktorer är miljövarudeklarationen (EPD, Environmental Product Declaration), som kvantifierar "miljöinformation om produktens livscykel och möjliggör jämförelser av produkter som uppfyller samma funktion" (ISO, 2006). Denna struktur följer här och använder en livscykelanalys för hela produktstadiet från råmaterial till färdig produkt (A1-A3).

## Kompan A/S

C.F. Tietgens Boulevard 32C  
DK-5220 Odense SØ  
Denmark



## Verification of CO<sub>2</sub> calculation of: Nature play



Data version no. 2023-10-05

The CO<sub>2</sub> calculation and data are in compliance with the principles of a carbon footprint impact according to the GHG protocol (Greenhouse Gas Protocol), Scope 3, cradle to gate related to all individual components in the product category: "Nature play" represented by item no.: NRO409-0621.

(Scope 3 emissions include emission sources in the upstream and downstream value chain).

Date: 30. October 2023 | Valid until: 30. October 2025

Verified by:

Julie Marie Vejsgaard Larsen, LCA & EPD Consultant

Verification based on report: Validation of CO<sub>2</sub> calculation of 9 categories of Kompan product line, version 1.0, prepared by: Bureau Veritas HSE, Denmark: Julie M. V. Larsen.

Publication date: 30. October 2023

By Bureau Veritas HSE  
www.bureauveritas.dk  
+45 7731 1000

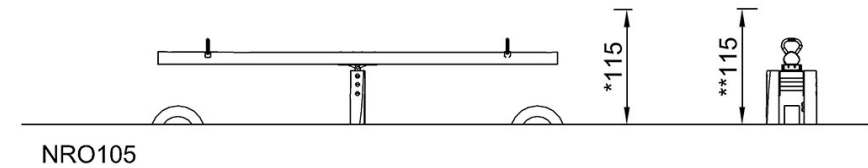
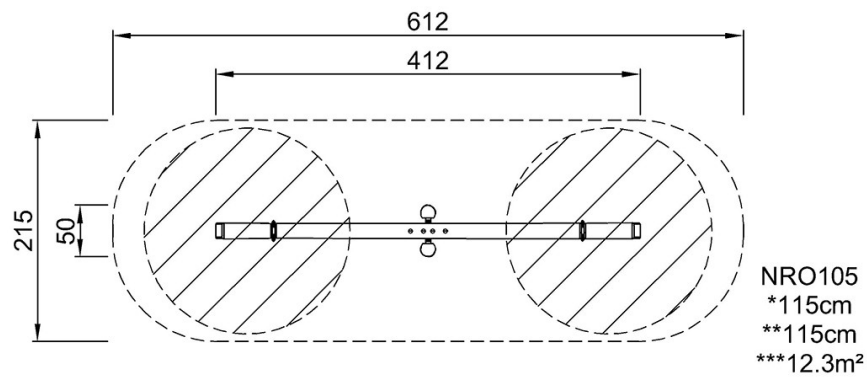


# Gungbräda med däck 2-plats

NRO105

\* Max fallhöjd | \*\* Totalhöjd | \*\*\* Säkerhetsyta

\* Max fallhöjd | \*\* Totalhöjd



[Klicka för att se TOP VIEW](#)

[Klicka för att se SIDE VIEW](#)