

Leketårn og hus med balkong

PCM200621

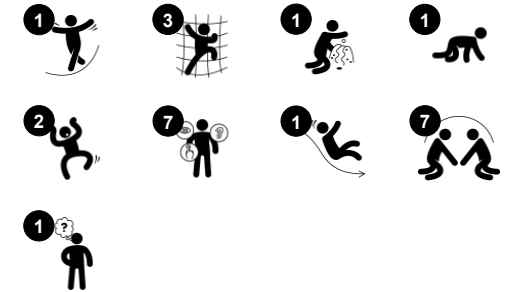
KOMPAN
Let's play



Produktnummer PCM200621-0603

Produktinformasjon

Mål LxBxH	370x255x218 cm
Aldersgruppe	1+
Antall brukere	17
Fargevalg	



Leketårnet og huset med balkong er en fantastisk lekeinvitasjon for småbarn. Det gir både fysiske, sosiale og kognitive lekescenarier, og sørger for timevis med lek, igjen og igjen. De forskjellige inngangsåpningene og klatremuligheter gjør at alle kan dra nytte av å leke på denne enheten. Klatring hjelper til med å utvikle kryssmodal-

oppfatning som er grunnleggende for å forbedre leseferdighetene. De mange taktile og utforskende detaljene er kan nås både fra innsiden og utsiden, og oppmuntrer til dramatisk lek og sosial interaksjon. Huset med balkong er romslig nok til at flere barn kan leke på en gang, og bygge opp deres sosial-emosjonelle ferdigheter. Leketårnet hjelper til

med å med å utvikle balanseferdigheter fra den skrå broen og til den spennende sklien.



Leketårn og hus med balkong

PCM200621

KOMPAN
Let's play



Postkassepanel

Sosioemosjonell: legger opp til gruppelek og samtaler med sin tosidighet **Kognitiv:** foreslår et tema og støtter dramatisk lek, som stimulerer språk og kommunikasjonsevner.



Klatrebro

Fysisk: skli-sikre tverrstenger fungerer som støtte for småbarn som går opp og ned, og støtter romlig bevissthet.



Balkong

Sosioemosjonell: balkongen inviterer til sosial samvær og samhandling med mennesker på bakken **Kognitiv:** inviterer til dramatisk lek og opptreden, som stimulerer språkutviklingen



Kravle gjennom-hull

Fysisk: hullet gjør det mulig å klatre og krype gjennom, utvikle krysskoordinering, kroppsforståelse og romlig bevissthet. **Sosioemosjonell:** samarbeid og tur-taking når man passerer hverandre.



Bord med rullende bånd

Fysisk: taktil stimulering fra hender som ruller over kulene på bordet **Sosioemosjonell:** deling og samarbeid fra begge sider skaper et sosialt scenario som støtter kommunikasjon og samarbeid. **Kognitiv:** støtter dramatisk lek, trener forståelsen av årsak og virkning.



Vindu

Sosioemosjonell: inviterer til samhandling mellom sider og samarbeidende lek.



Sklie

Fysisk: å skli utvikler romlig bevissthet og følelse av balanse. Videre trenes kjernemuskulaturen når du sitter oppreist og glir ned. **Sosioemosjonell:** empati, tur-taking og risikotaking **Kognitiv:** små barn utvikler sin forståelse av rom, hastighet og avstander når de glir raskt ned.

Leketårn og hus med balkong

PCM200621



Paneler med 19 mm EcoCore™. EcoCore™ er et svært holdbart, miljøvennlig materiale, som ikke bare kan gjenvinnes etter bruk, men også består av en kjerne som er produsert av 100% resirkulert forbrukeravfall fra matemballasje. Trepaneler av impregnert og brunmalt furu med vertikale stålprofiler.



Hovedstolper med varmgalvanisert stålfot er tilgjengelige i ulike materialer: Trykkimpregnerte furustolper; forgalvaniserte stålstolper med pulverlakkert toppfinish på innsiden og utsiden; blyfri aluminium med fargelakkert toppfinish; eller Greenline TexMade-stolper av 95 % resirkulert plast- og tekstilavfall.



Alle plattformene er støttet av unikt utformede aluminiumsprofiler med lavt CO2-avtrykk og flere festemuligheter. De gråfargede, støpte plattformene er laget av 75 % PP-materiale fra avfall etter bruk, med et sklisikkert mønster og en strukturert overflate.

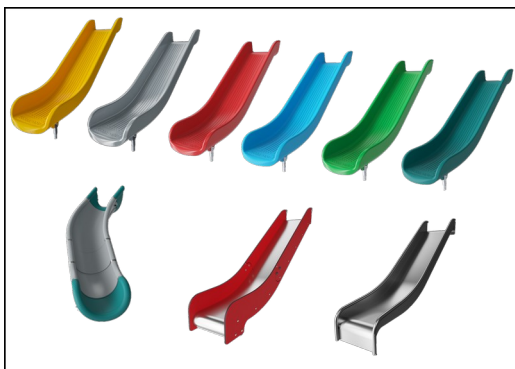
Produktnummer PCM200621-0603

Monteringsinformasjon

Maksimal fallhøyde	100 cm
Sikkerhetszone	25,9 m ²
Total monterings tid	16,8
Utgraving	0,48 m ³
Betong	0,00 m ³
Forankringsdybde (standard)	60 cm
Forsendingsvekt	522 kg
Forankring	In-ground ✓ Surface ✓

Garanti

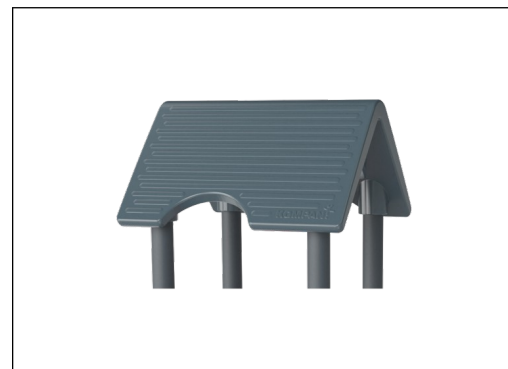
EcoCore HDPE	Livstids
Stolpe	10 år
PP plattformer	10 år
Garantert reservedeler	10 år



Skljene kan velges i seks forskjellige farger og tre materialer: Rette eller buede, helstøpte PE-skljer i ett stykke, laget av 33 % resirkulert forbrukeravfall i ulike farger; kombinert med EcoCore™-sider og rustfritt stål; eller fullt rustfritt stål i ett stykke for mer hærverkssikre løsninger.



Fargede stålkomponenter har en varmgalvanisert base og en pulverlakkert toppfinish. Dette gir den ultimate korrosjonsmotstand uansett klima.



Taket er laget av rotasjonsstøpt PE med 33 % forbrukeravfall. PE har høy slagfasthet over et bredt temperaturspenn, noe som sikrer lang holdbarhet.



Grønn data

PCM200621



Krybbe til port A1-A3	Totalt CO ₂ -utslipp	CO ₂ -ekvivalent per kg	Resirkuler te materialer
	kg CO ₂ -ekvivalent	kg CO ₂ -ekvivalent/kg	%
PCM200621-0651	597,43	1,65	66,28
PCM200621-0603	574,41	1,58	25,93

Det overordnede rammeverket for disse faktorene er miljødeklarasjonen EPD (Environmental Product Declaration), som kvantifiserer «miljøinformasjon om produktets livssyklus og muliggjør sammenligninger mellom produkter som oppfyller samme funksjon» (ISO, 2006). Dette følger strukturen og anvender en livssyklusanalyse for hele produksjonsstadiet fra råvare til ferdig produksjon (A1-A3).

Kompan A/S

C.F. Tietgens Boulevard 32C
DK-5220 Odense SØ
Denmark

Validation of CO₂ calculation method
BUREAU VERITAS
HSE Denmark A/S



Verification of CO₂ calculation of: Play systems



Data version no. 2023-10-05

The CO₂ calculation and data are in compliance with the principles of a carbon footprint impact according to the GHG protocol (Greenhouse Gas Protocol), Scope 3, cradle to gate related to all individual components in the product category: "Play systems" represented by item no.: PCM200321-0950.

(Scope 3 emissions include emission sources in the upstream and downstream value chain).

Date: 30. October 2023 | Valid until: 30. October 2025

Verified by:

Julie Marie Vejsgaard Larsen, LCA & EPD Consultant

Verification based on report: Validation of CO₂ calculation of 9 categories of Kompan product line, version 1.0, prepared by: Bureau Veritas HSE, Denmark: Julie M. V. Larsen.

Publication date: 30. October 2023

By Bureau Veritas HSE
www.bureauveritas.dk
+45 7731 1000

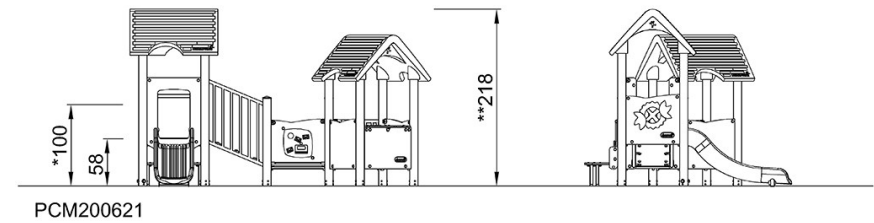
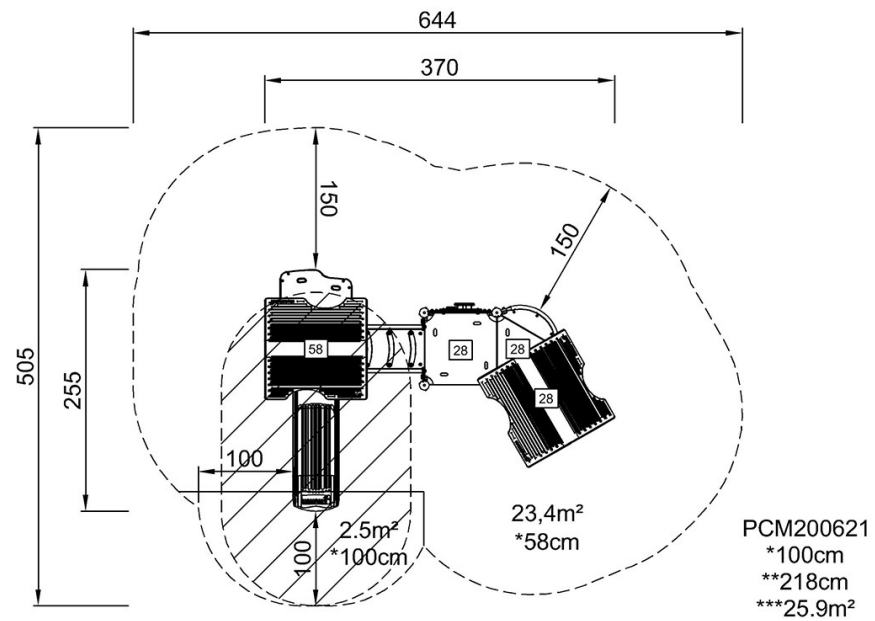


Leketårn og hus med balkong

PCM200621

* Maks fallhøyde | ** Total høyde | *** Sikkerhetssone

* Maks fallhøyde | ** Total høyde



[Klikk for å se TOP VIEW](#)

[Klikk for å se SIDE VIEW](#)