

Speeltoestel - Everest

PCE610221

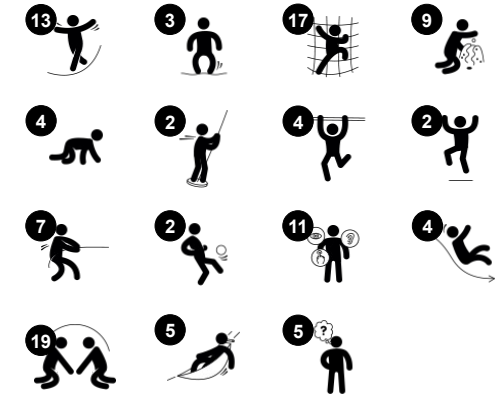
KOMPAN
Let's play



Item nummer PCE610221-0901

Algemene Product Informatie

Afmetingen LxBxH	1578x1549x553 cm
Leeftijdsgroep	4+
Speelcapaciteit	103
Kleuropties	



Speeltoestel - Everest heeft een toegankelijke hellingbrug en biedt zoveel leuke en gevarieerde speelmogelijkheden, dat kinderen bij elk bezoek aan de speeltuin weer enthousiast op het toestel afrennen. Activiteiten zoals veren, klimmen, glijden en zwieren stimuleren de ontwikkeling van de motorische, sociaal-emotionele en cognitieve vaardigheden van kinderen. Klimmen draagt bij aan de ontwikkeling van bilaterale

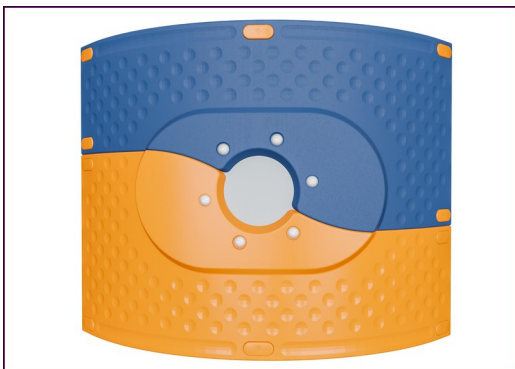
coördinatievaardigheden en ruimtebesef en razendsnel terug naar beneden suizen - bijvoorbeeld via de glijbaan of brandweerstang - draagt bij aan de ontwikkeling van evenwichtsgevoel. De speelactiviteiten stimuleren de ontwikkeling van motorische basisvaardigheden: behendigheid, evenwichtsgevoel en coördinatie. Deze vaardigheden zijn essentieel voor een soepele en zelfverzekerde motoriek, waardoor kinderen

bijvoorbeeld minder vaak vallen en struikelen. Op grondniveau zijn allerlei ontmoetingsplekjes met een hangmat of andere zwierende en verende zitjes. De speelpanelen bieden verkennende speelactiviteiten die het logisch denkvermogen vergroten. Kortom, spelen op de Everest heeft twee belangrijke voordelen voor schoolgaande kinderen: ze vinden het ontzettend leuk, en de activiteiten dragen breed bij aan hun ontwikkeling.



Speeltoestel - Everest

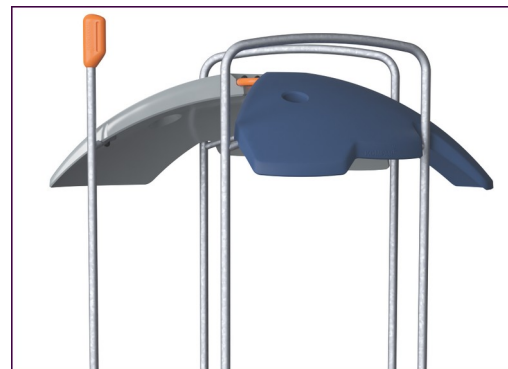
PCE610221



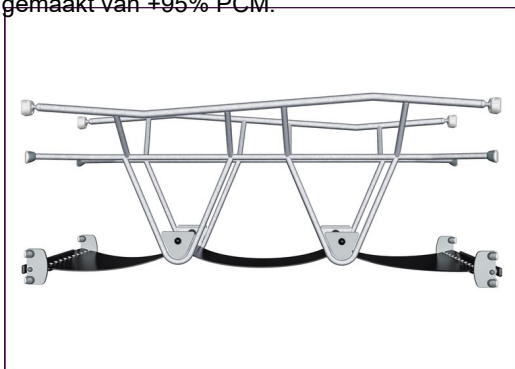
De gebogen ELEMENTS-panelen zijn gegoten uit UV-gestabiliseerd, recyclebaar PE gemaakt van 33% post-consumer gerecycled materiaal. En ze bieden meerdere opties voor ingebouwde speelfuncties die zorgen voor een sterke paneeloplossing. De rechte panelen zijn gemaakt van KOMPAN 19mm HDPE EcoCore™. Dit is een uiterst duurzaam, milieuvriendelijk en recyclebaar materiaal gemaakt van +95% PCM.



De getoonde klimelementen zijn gemaakt van 33% post-consumer gerecycled materiaal, uit één stuk gegoten en met een minimale wanddikte van 5mm. De klimelementen zijn gemaakt van recyclebaar PE. Dit materiaal heeft een hoge slagbestendigheid binnen een breed temperatuurbereik, wat zorgt voor vandalismebestendigheid op alle locaties.



De ELEMENTS-daken zijn gemaakt van recyclebaar PE gemaakt van 33% post-consumer gerecycled materiaal en hebben een minimale wanddikte van 5mm om een hoge duurzaamheid te garanderen, in alle klimaten wereldwijd. De stalen buizen zijn van binnen en buiten thermisch verzinkt voor een maximale duurzaamheid.



ELEMENTS rubbermembranen zijn transportbanden die gemaakt zijn van lagen rubber vermengd met natuurrubber en SBR-rubber. Ze zijn ingebed met lagen bepantsering van geweven PE en PA. De dikte van 8 mm zorgt voor een hoge duurzaamheid in elke omgeving.



De hoofdstanders zijn gemaakt van hoogwaardig voorverzinkt staal met een gepoedercoate toplaag. De bovenkant van de standers is afgesloten met doppen gemaakt van UV-bestendig nylon (PA6). De grijsgekleurde, gegoten PP vloeren hebben een anti-slip structuur en bestaan voor 75% uit gerecycled post-consumer afval. Alle vloeren worden ondersteund door speciaal ontworpen profielen, gemaakt van koolstofarm aluminium en voorzien van meerdere bevestigingspunten.



ELEMENTS touwen hebben zesstrengs staaddraden en een staalraadkern. Elke streng is strak omwikkeld met PES-garen, gemaakt van +95% post-consumer materiaal. Het garen wordt gesmolten op iedere afzonderlijke streng, waardoor de touwen zeer slijtvast en vandalismebestendig zijn.

Item nummer PCE610221-0901

Installatie informatie

Max. valhoogte	273 cm
Veiligheidszone	273,0 m ²
Totale installatietijd	118,8
Graafwerk (vol.)	2,17 m ³
Benodigd beton	0,38 m ³
Verankeringsdiepte	90 cm
Verzendingsgewicht	4.662 kg
Verankeringsopties	Oppervlak ✓ In-ground ✓

Garantie informatie

Gebogen panelen	10 jaar
EcoCore HDPE	Levenslang
Membraan	2 jaar
Staander	10 jaar
Gegarandeerde reserveonderdelen	10 jaar



Sustainability Data

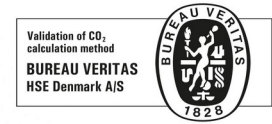
PCE610221



Cradle to Gate A1-A3	Total CO ₂ emission	CO ₂ e/kg	Recycled materials
	kg CO ₂ e	kg CO ₂ e/kg	%
PCE610221-0901	10.223,99	2,89	41,88

The overall framework applied for these factors is the Environmental Product Declaration (EPD), which quantifies "environmental information on the life cycle of a product and enable comparisons between products fulfilling the same function" (ISO, 2006). This follows the structure and applies a Life-Cycle Assessment approach to the entire Product stage from raw material through manufacturing (A1-A3))

Kompan A/S
 C.F. Tietgens Boulevard 32C
 DK-5220 Odense SØ
 Denmark



Verification of CO₂ calculation of: Play systems



Data version no. 2023-10-05

The CO₂ calculation and data are in compliance with the principles of a carbon footprint impact according to the GHG protocol (Greenhouse Gas Protocol), Scope 3, cradle to gate related to all individual components in the product category: "Play systems" represented by item no.: PCM200321-0950.

(Scope 3 emissions include emission sources in the upstream and downstream value chain).

Date: 30. October 2023 | Valid until: 30. October 2025

Verified by:

Julie Marie Vejsgaard Larsen, LCA & EPD Consultant

Verification based on report: Validation of CO₂ calculation of 9 categories of Kompan product line, version 1.0, prepared by: Bureau Veritas HSE, Denmark: Julie M. V. Larsen.

Publication date: 30. October 2023

By Bureau Veritas HSE
 www.bureauveritas.dk
 +45 7731 1000

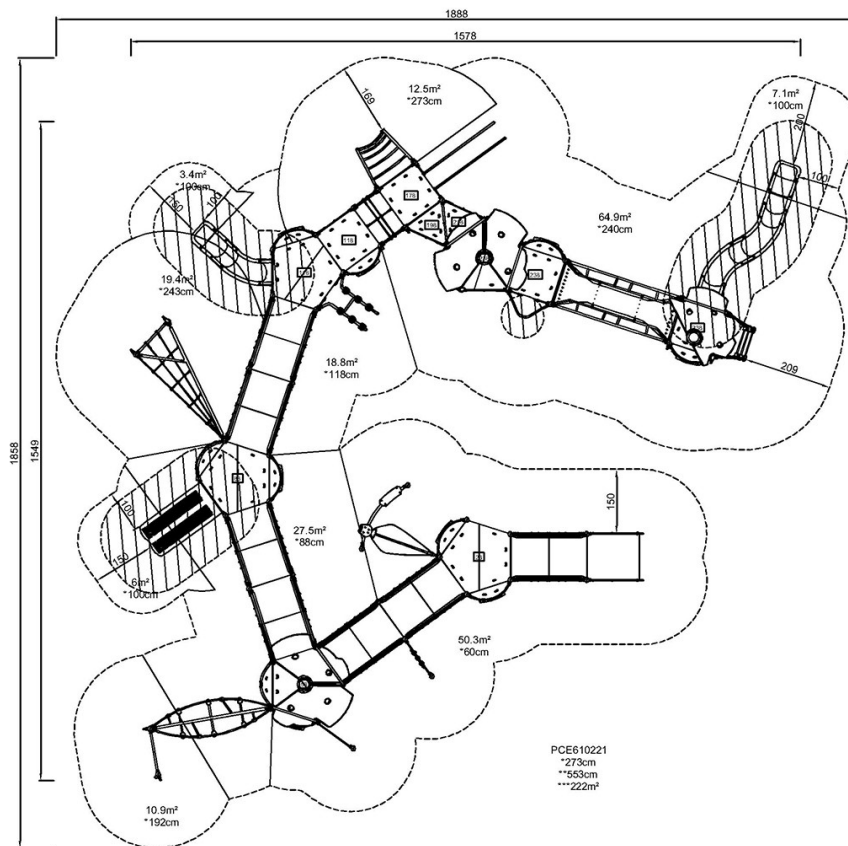


Speeltoestel - Everest

PCE610221

Max. valhoogte | Totale Hoogte | Veiligheidszone

Max. valhoogte | Totale Hoogte



PCE610221

[Bekijk BOVENAANZICHT](#)

[Bekijk ZIJAAANZICHT](#)