

# Dvojitá Turbo výzva Robinia

FRO212

**KOMPAN**  
Let's play



Položka č. FRO21200-1001

## Obecné informace o produktu

Rozměry DxŠxV	451x126x291 cm
Věková skupina	13+
Kapacita (uživatelé)	3
Možnosti barev	



Více najdete v aplikaci KOMPAN Fit

Turbo Challenge je nejdynamičtější a nejnáročnějším prvkem ze všech cvičení na překážkové dráze. Pro co nejlepší provedení cvičení je zapotřebí kombinace dovedností, načasování, rytmu a koordinace napříč tělem. Tato výzva Turbo Challenge je široká a vysoká, aby se každý mohl volně zavěsit a pohybovat. Aby bylo zajištěno, že každý dosáhne na

dynamická kola, jsou zde 4 schůdky v různých výškách. Pro optimalizovaný a přímý švih byla 4 dynamická kola namontována pod úhlem 5 stupňů.

Robiniové tyče jsou vyrobeny z odkorněných a mízy zbavených kmenů Robinie v různých rozměrech. Robinia je původní evropská dřevina s vysokou pevností a přirozenou

odolností v různých klimatických podmínkách. KOMPAN používá dřevo z certifikovaných zdrojů FSC.



# Dvojitá Turbo výzva Robinia

FRO212



Všechny produkty Přírodní Robinia od společnosti KOMPAN jsou vyrobeny akátového dřeva z udržitelných evropských zdrojů. Na přání může být dodáno se FSC® Certified (FSC® C004450).



Akátové dřevo může být dodáno v podobě neošetřeného surového dřeva nebo natřeno hnědým transparentním pigmentem, který udržuje zlatou barvu dřeva.



Všechny fitness produkty KOMPAN jsou v souladu s ASTM F3101 & EN16630 standardy Outdoor Fitness. Zátěžové testy se provádějí jako statický test přidáním dynamických a bezpečnostních faktorů k zadanému zatížení 78 kg na uživatele. Výrobek určený pro 1 uživatele je naložen 420kg.



Vrchní Turbo Challenge má základ ze žárového zinkování a práškovou povrchovou úpravu. To poskytuje maximální odolnost proti korozi ve všech klimatických podmínkách po celém světě.

Položka č. FRO21200-1001

## Informace o instalaci

Maximální výška pádu	125 cm
Bezpečnostní povrchová plocha	28,0 m <sup>2</sup>
Celková doba instalace	8,1
Objem výkopu	1,18 m <sup>3</sup>
Objem betonu	0,35 m <sup>3</sup>
Hloubka základu (standard)	100 cm
Hmotnost dodávky	571 kg
Možnosti ukotvení	V zemi ✓ Na povrchu ✓

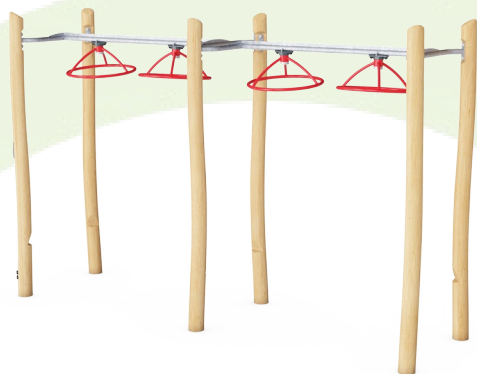
## Informace o záruce

Konstrukce ložisek	5 let
Galvanizovaná ocel	Celoživotní
Dřevo Robinia	15 let
Zaručené náhradní díly	10 let
Kola	10 let



# Data o Udržitelnosti

FRO212



Výrobní cyklus A1-A3	Celkové emise CO <sub>2</sub>	CO <sub>2</sub> e na kg	Recyklované materiály
	kg CO <sub>2</sub> e	kg CO <sub>2</sub> e/kg	%
FRO21200-1001	256,00	0,60	9,40

Celkovým rámcem uplatňovaným pro tyto faktory je Environmentální prohlášení o produktu (EPD), které kvantifikuje „environmentální informace o životním cyklu produktu a umožňuje srovnání mezi produkty, které plní stejnou funkci“ (ISO, 2006). Řídí se vnitřním uspořádáním a uplatňuje přístup k posuzování životního cyklu po celou fázi produktu od suroviny až po dokončení výroby (A1-A3).

## Kompan A/S

C.F. Tietgens Boulevard 32C  
DK-5220 Odense SØ  
Denmark



## Verification of CO<sub>2</sub> calculation of: Fitness



Data version no. 2023-10-05

The CO<sub>2</sub> calculation and data are in compliance with the principles of a carbon footprint impact according to the GHG protocol (Greenhouse Gas Protocol), Scope 3, cradle to gate related to all individual components in the product category: "Fitness" represented by item no.: FAZ10100-0900.

(Scope 3 emissions include emission sources in the upstream and downstream value chain).

**Date: 30. October 2023 | Valid until: 30. October 2025**

Verified by:

Julie Marie Vejsgaard Larsen, LCA & EPD Consultant

Verification based on report: Validation of CO<sub>2</sub> calculation of 9 categories of Kompan product line, version 1.0, prepared by: Bureau Veritas HSE, Denmark: Julie M. V. Larsen.

**Publication date: 30. October 2023**

By Bureau Veritas HSE  
www.bureauveritas.dk  
+45 7731 1000

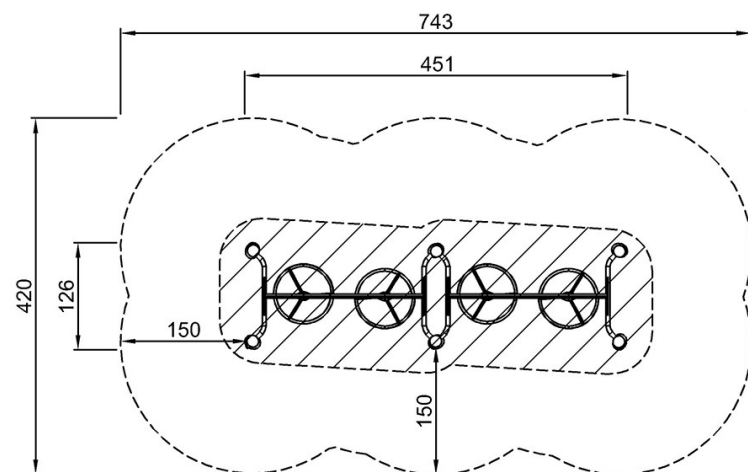


# Dvojitá Turbo výzva Robinia

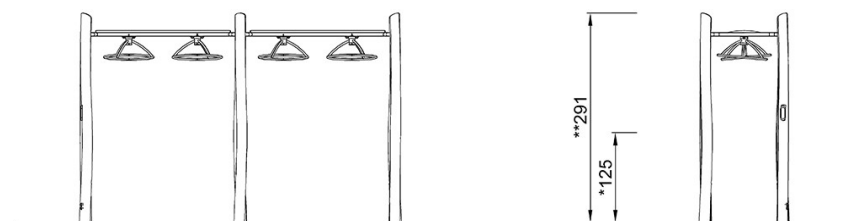
FRO212

\* Maximální výška pádu | \*\* Celková výška | \*\*\* Bezpečnostní povrchová plocha

\* Maximální výška pádu | \*\* Celková výška



FRO21200  
\*125cm  
\*\*291cm  
\*\*\*28m<sup>2</sup>



FRO21200

[Kliknutím zobrazíte poměr zobrazení POHLED SHORA](#)

[Kliknutím zobrazíte poměr stran BOČNÍ POHLED](#)