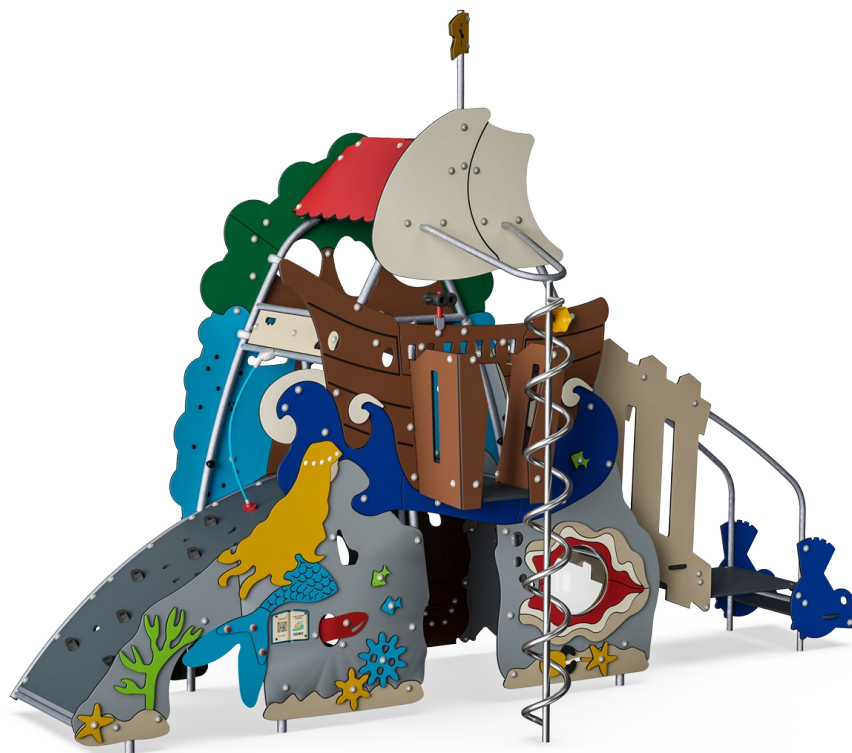


La Sirenetta e l'Acciarino, scala ADA

MSC6431

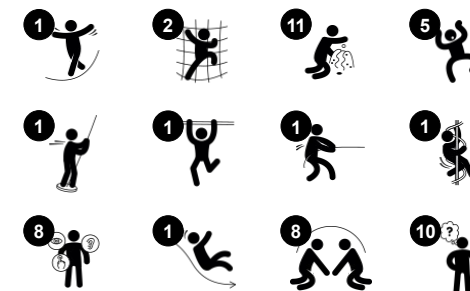
KOMPANI
Let's play



Codice articolo MSC643100-3717P

Informazioni generali prodotto

Dimensioni (LxLxA)	515x419x369 cm
Età d'uso	2+
Capacità di gioco	22
Opzioni colori	●



I temi fiabeschi molto accattivanti della Sirenetta e l'Acciarino hanno un'enorme attrazione su tutti i bambini e gli adulti. I codici QR danno libero accesso ad un intero mondo di fiabe con e-book e giochi educativi, disponibili in 16 lingue. La straordinaria varietà di eventi ludici per la mente e il corpo spinge i bambini a giocare ed esplorare, più e più volte.

I materiali manipolativi delle favole ispirano il gioco drammatico, che è un ottimo modo per migliorare le abilità linguistiche. Questi elementi ludici sviluppano anche le capacità di pensiero logico nel momento in cui i bambini capiscono la loro funzione. Tutti questi elementi possono essere utilizzati da entrambi i lati dei pannelli, stimolando l'interazione sociale e

aumentando la capacità del gioco. L'ampia varietà di attività di arrampicata, scivolamento e salto allena le abilità motorie di base che sono importanti per muoversi nel mondo in modo sicuro. Un fantastico universo di giochi che fa progredire i bambini attraverso il divertimento.



I dati sono soggetti a modifiche senza preavviso.

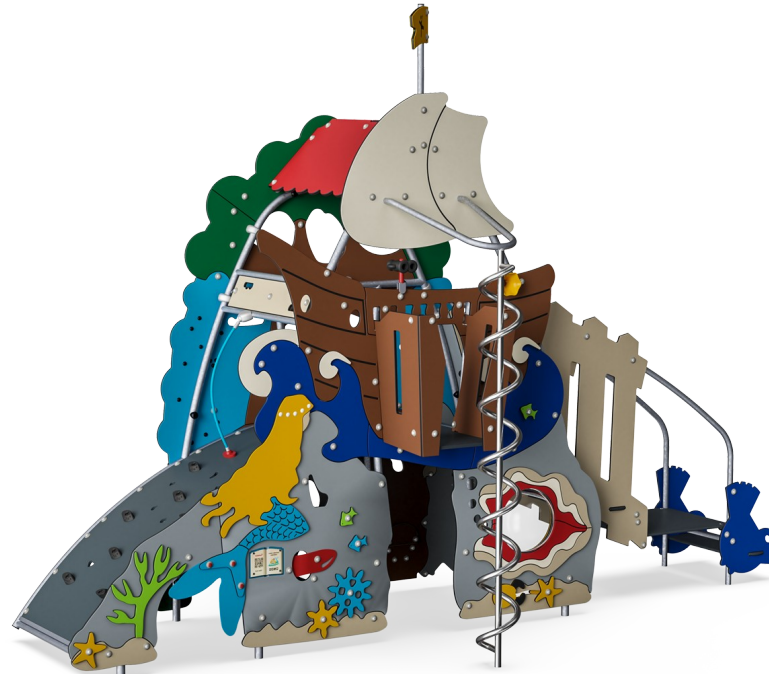
La Sirenetta e l'Acciarino, scala ADA

MSC6431



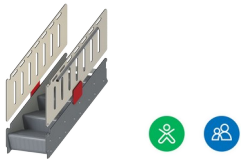
Binocolo

Cognitivo: il binocolo è un tema tangibile che stimola il gioco drammatico. Il gioco drammatico è un ottimo allenatore delle abilità linguistiche e comunicative. **Creativo:** il binocolo può essere girato in tutte le direzioni. Guardare attraverso di esso offre una nuova prospettiva sul mondo.



Parete d'arrampicata curva

Fisico: i bambini sviluppano la coordinazione trasversale del corpo, la propriocezione e la forza di gambe, braccia e mani. Arrampicarsi su una superficie curva rappresenta un'ulteriore sfida per i muscoli.



Scala accessibile

Fisico: la salita delle scale accessibili è adatta a tutti e favorisce la coordinazione trasversale e la muscolatura di braccia e gambe. Per i bambini più piccoli, si sviluppa la camminata sulle scale e l'alternanza dei piedi. **Socio-emotivo:** spazio per pause attive e accompagnatori adulti. Uno spazio inclusivo.



Finestra a bolla

Socio-emotivo: invita all'interazione tra esterno e interno. **Cognitivo:** distorce il suono della voce, sviluppando il pensiero logico.



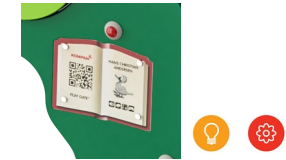
Arrampicatore arricciato

Fisico: la coordinazione e la propriocezione sono supportate quando si posizionano correttamente braccia e gambe per scendere. Senso dell'equilibrio durante la rotazione. Muscoli delle braccia per mantenere la presa. **Socio-emotivo:** empatia stimolata dal fare a turno. **Cognitivo:** pensiero logico quando si posizionano le braccia e le gambe per la rotazione verso il basso.



Ruote dentate

Socio-emotivo: le capacità di cooperazione e di fare a turno sono supportate quando si gira la ruota dentata. **Cognitivo:** la comprensione di causa ed effetto e il pensiero logico sono supportati.



Libro con codice QR

Cognitivo: scansionate il codice e accedete a una serie di e-book e giochi educativi nella vostra lingua madre o in altre 15 lingue. La scansione del codice consente di accedere a una serie di e-book con favole o giochi didattici, incentrati sulle lingue e sulla narrazione. **Creativo:** scansione in un elemento AR (Augmented Reality) che permette di creare foto in tempo reale con i personaggi delle fiabe di Hans Christian Andersen.

La Sirenetta e l'Acciarino, scala ADA

MSC6431

KOMPAN
Let's play



Pannelli di EcoCore™ da 19 mm. EcoCore™ è un materiale altamente resistente ed ecologico, che non solo è riciclabile dopo l'uso, ma è anche costituito da un nucleo prodotto al 100% da materiale riciclato.

Tutti i pavimenti sono realizzati in laminato HPL ad alta pressione con spessore 17,8 mm e struttura superficiale antiscivolo secondo EN 438-6. KOMPAN HPL ha un'elevata resistenza all'usura per garantire una lunga durata in tutti i climi.

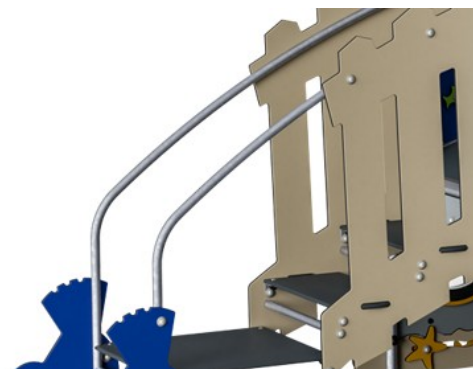
La parete da arrampicata curva è realizzata con pannello EkoGrip costituito da una base in polietilene (PE) di 15 mm di spessore con uno strato superiore di 3 mm di gomma morbida con effetto antiscivolo.



Gli scivoli possono essere scelti in diversi materiali: dritto plasmato in PE o con fianchi combinati EcoCore™ e piano di scorrimento in acciaio inossidabile t = 2mm.



Le reti da arrampicata sono realizzate in corda di PP stabilizzata ai raggi UV con rinforzo interno in cavo d'acciaio. La fune è trattata per induzione per ottenere il massimo fissaggio tra acciaio e fune che offre un'eccellente resistenza all'usura. Tutti i connettori delle funi sono realizzati in materiale PA riciclabile al 100%.



Le superfici in acciaio sono zincate a caldo all'interno e all'esterno con zinco senza piombo. La zincatura ha un'eccellente resistenza alla corrosione in ambienti esterni e richiede una bassa manutenzione.

Codice articolo MSC643100-3717P

Informazione installazione

Max. altezza di caduta	226 cm
Superficie di sicurezza	40,3 m ²
Tempo d'installazione totale	31,6
Volume di scavo	0,91 m ³
Volume di calcestruzzo	0,00 m ³
Profondità di base (standard)	90 cm
Peso della spedizione	901 kg
Opzioni ancoraggio	Interrato ✓ Superficie ✓

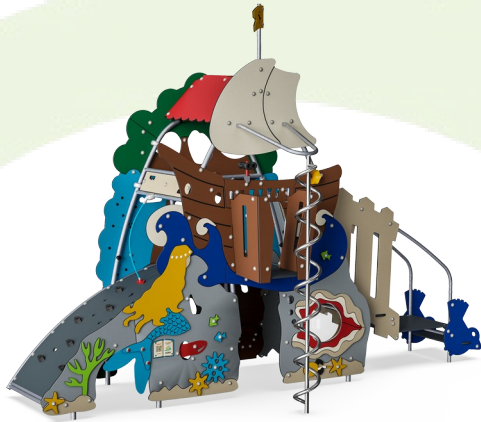
Garanzie

EcoCore	Garanzia a vita
Acciaio zincato	Garanzia a vita
Pedana HPL	15 anni
Corde e reti	10 anni
Garanzia pezzi di ricambio	10 anni



Sustainability Data

MSC6431



Cradle to Gate A1-A3	Total CO ₂ emission	CO ₂ e/kg	Recycled materials
	kg CO ₂ e	kg CO ₂ e/kg	%
MSC643100-3717P	1.496,36	2,08	57,23

The overall framework applied for these factors is the Environmental Product Declaration (EPD), which quantifies "environmental information on the life cycle of a product and enable comparisons between products fulfilling the same function" (ISO, 2006). This follows the structure and applies a Life-Cycle Assessment approach to the entire Product stage from raw material through manufacturing (A1-A3))

Kompan A/S
 C.F. Tietgens Boulevard 32C
 DK-5220 Odense SØ
 Denmark



Verification of CO₂ calculation of: Themed play systems



Data version no. 2023-10-05

The CO₂ calculation and data are in compliance with the principles of a carbon footprint impact according to the GHG protocol (Greenhouse Gas Protocol), Scope 3, cradle to gate related to all individual components in the product category: "Themed play systems" represented by item no.: MSC641100-3717P.

(Scope 3 emissions include emission sources in the upstream and downstream value chain).

Date: 30. October 2023 | Valid until: 30. October 2025

Verified by:

Julie Marie Vejsgaard Larsen, LCA & EPD Consultant

Verification based on report: Validation of CO₂ calculation of 9 categories of Kompan product line, version 1.0, prepared by: Bureau Veritas HSE, Denmark: Julie M. V. Larsen.

Publication date: 30. October 2023

By Bureau Veritas HSE
 www.bureauveritas.dk
 +45 7731 1000

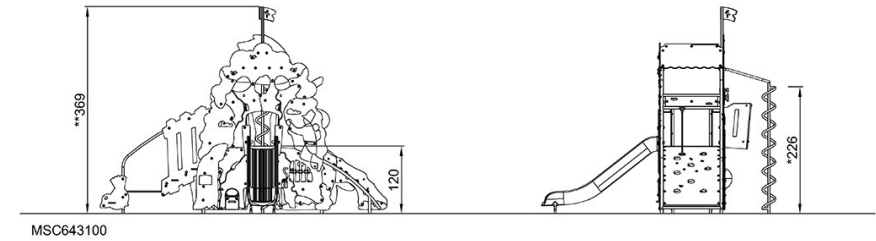
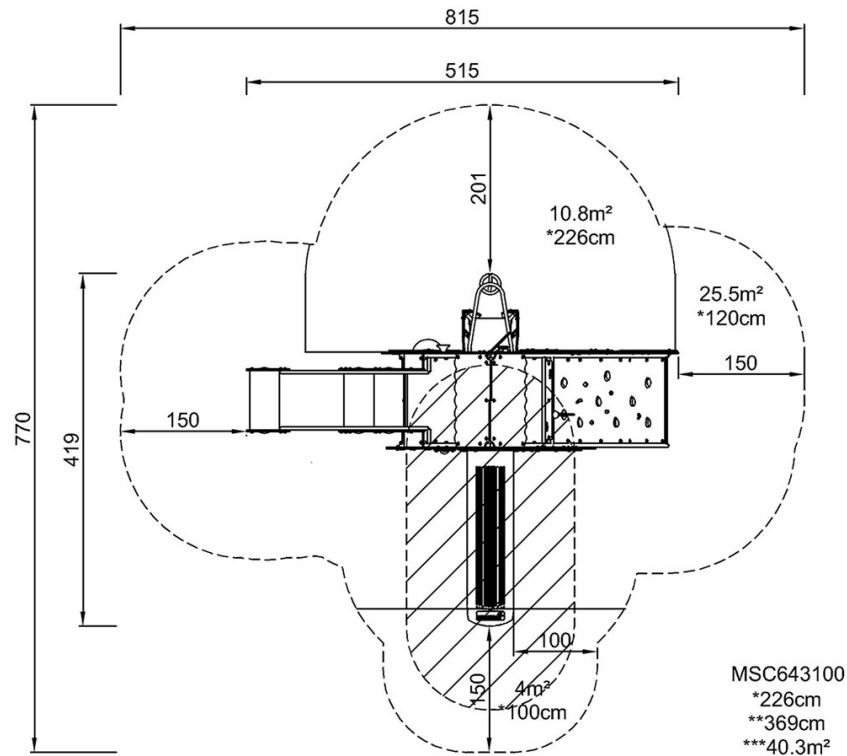


La Sirenetta e l'Acciarino, scala ADA

MSC6431

Altezza di caduta massima | Altezza totale | Superficie di sicurezza

Altezza di caduta massima | Altezza totale



[Fai clic per visualizzare il rapporto VISTA SUPERIORE](#)

[Fai clic per visualizzare il rapporto VISTA LATERALE](#)