

Hrací věž s lezeckou stěnou



KPL1016

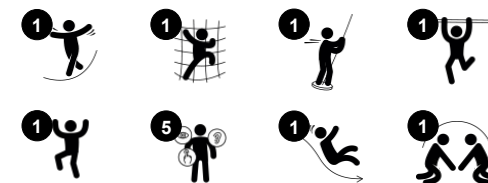
KOMPANI
Let's play



Tato kompaktní hrací jednotka zve celou škálu zábavy, klouzání a lezení, které podporují motorické dovednosti. Nekonečná zábava, ale také skvělý trénink dětských motorických dovedností, svalů a hustoty kostí. Přistání z požární tyče je skvělé pro hustotu kostí, která musí být vybudována během prvních deseti let dětství. Držení se tyče a lezení po zdi trénuje

svaly paží, nohou a břicha.

Položka č. KPL101611-0902	
Obecné informace o produktu	
Rozměry DxŠxV	156x355x346 cm
Věková skupina	4+
Kapacita (uživatelé)	5
Možnosti barev	 



Hrací věž s lezeckou stěnou

KPL1016

KOMPANI
Let's play



Lezecká stěna

Fyzické: develops children's cross coordination, eye-hand coordination, and muscle strength when climbing. **Sociálně-emoční:** two-sided climb invites cooperation.



Skuzavka

Fyzické: sliding develops spatial awareness and a sense of balance. Furthermore, the core muscles are trained when sitting upright going down. **Sociálně-emoční:** empathy stimulated by turn-taking.



Hasičská tyč

Fyzické: coordination is supported when going down, as well as arm and core muscles. Landing strengthens bone density, which is built for life in early childhood. **Sociálně-emoční:** turn-taking and risk-taking.

Hrací věž s lezeckou stěnou

KPL1016



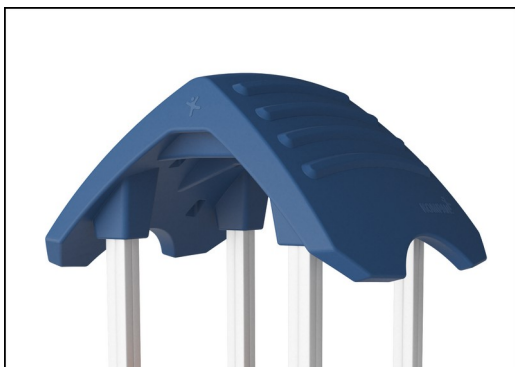
Panely z 19mm EcoCore™. EcoCore™ je vysoce odolný materiál šetrný k životnímu prostředí, který je nejen po použití recyklovatelný, ale také se skládá z více než 95% z recyklovaného spotřebního materiálu z potravinových obalů.



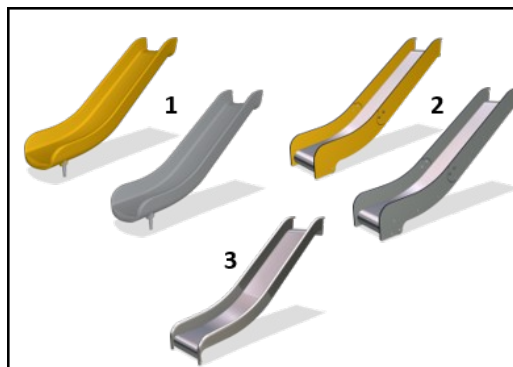
Hlavní věžové sloupky z borového dřeva nebo hliníku jsou vybaveny pozinkovaným ocelovým základem. Ocelové patky zvednou sloupky o 20 mm od úrovně terénu, aby se zabránilo kontaktu s povrchovým materiálem.



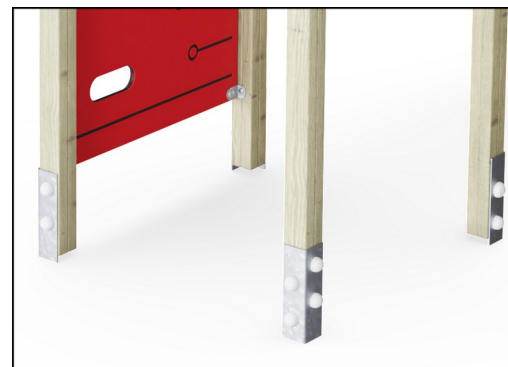
Podlahy a panelové prvky jsou k dispozici ve dvou materiálech: Vodotěsné překližkové desky o tloušťce 21,5 mm z borovice a olše s protiskluzovou fólií na obou stranách. Vysokotlaký laminát HPL o tloušťce 17,8 mm s protiskluzovou povrchovou texturou podle EN 438-6.



Velké duté komponenty jsou vyrobeny ze 100% recyklovatelného PE. Zobrazená střecha je vyrobena z jednoho kusu s minimální tloušťkou stěny 5,5 mm, aby byla zajištěna vysoká životnost ve všech klimatických podmínkách po celém světě.



Skluzačky jsou k dispozici ve třech různých materiálech: lisované na kusech PE, kombinace EcoCore™ a nerezové skluzné plochy t=2 mm. Nerezová ocel AISI304 t=2mm.



Hlavní sloupky jsou vybaveny žárově pozinkovanými ocelovými patkami. Ocelové patky zvedají sloupky 20 mm od úrovně terénu, aby se zabránilo kontaktu s povrchovým materiálem.

Položka č. KPL101611-0902

Informace o instalaci

Maximální výška pádu	148 cm
Bezpečnostní povrchová plocha	23,0 m ²
Celková doba instalace	7,6
Objem výkopu	0,70 m ³
Objem betonu	0,25 m ³
Hloubka základu (standard)	90 cm
Hmotnost dodávky	232 kg
Možnosti ukotvení	V zemi ✓ Na povrchu ✓

Informace o záruce

Hliník	15 let
EcoCore HDPE	Celoživotní
Duté části z PE	10 let
Borové dřevo	10 let
Zaručené náhradní díly	10 let



Data o Udržitelnosti

KPL1016



Výrobní cyklus A1-A3	Celkové emise CO ₂	CO ₂ e na kg	Recyklované materiály
	kg CO ₂ e	kg CO ₂ e/kg	%
KPL101611-0902	247,73	1,35	36,49

Celkovým rámcem uplatňovaným pro tyto faktory je Environmentální prohlášení o produktu (EPD), které kvantifikuje „environmentální informace o životním cyklu produktu a umožňuje srovnání mezi produkty, které plní stejnou funkci“ (ISO, 2006). Řídí se vnitřním uspořádáním a uplatňuje přístup k posuzování životního cyklu po celou fázi produktu od suroviny až po dokončení výroby (A1-A3).

Kompan A/S

C.F. Tietgens Boulevard 32C
DK-5220 Odense SØ
Denmark



Verification of CO₂ calculation of: Play systems



Data version no. 2023-10-05

The CO₂ calculation and data are in compliance with the principles of a carbon footprint impact according to the GHG protocol (Greenhouse Gas Protocol), Scope 3, cradle to gate related to all individual components in the product category: "Play systems" represented by item no.: PCM200321-0950.

(Scope 3 emissions include emission sources in the upstream and downstream value chain).

Date: 30. October 2023 | Valid until: 30. October 2025

Verified by:

Julie Marie Vejsgaard Larsen, LCA & EPD Consultant

Verification based on report: Validation of CO₂ calculation of 9 categories of Kompan product line, version 1.0, prepared by: Bureau Veritas HSE, Denmark: Julie M. V. Larsen.

Publication date: 30. October 2023

By Bureau Veritas HSE
www.bureauveritas.dk
+45 7731 1000

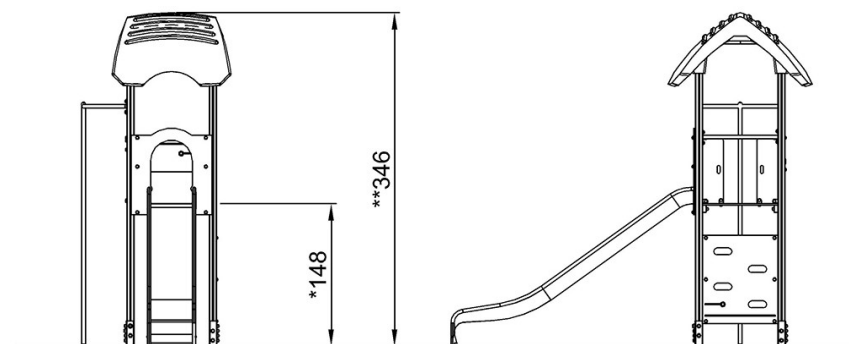
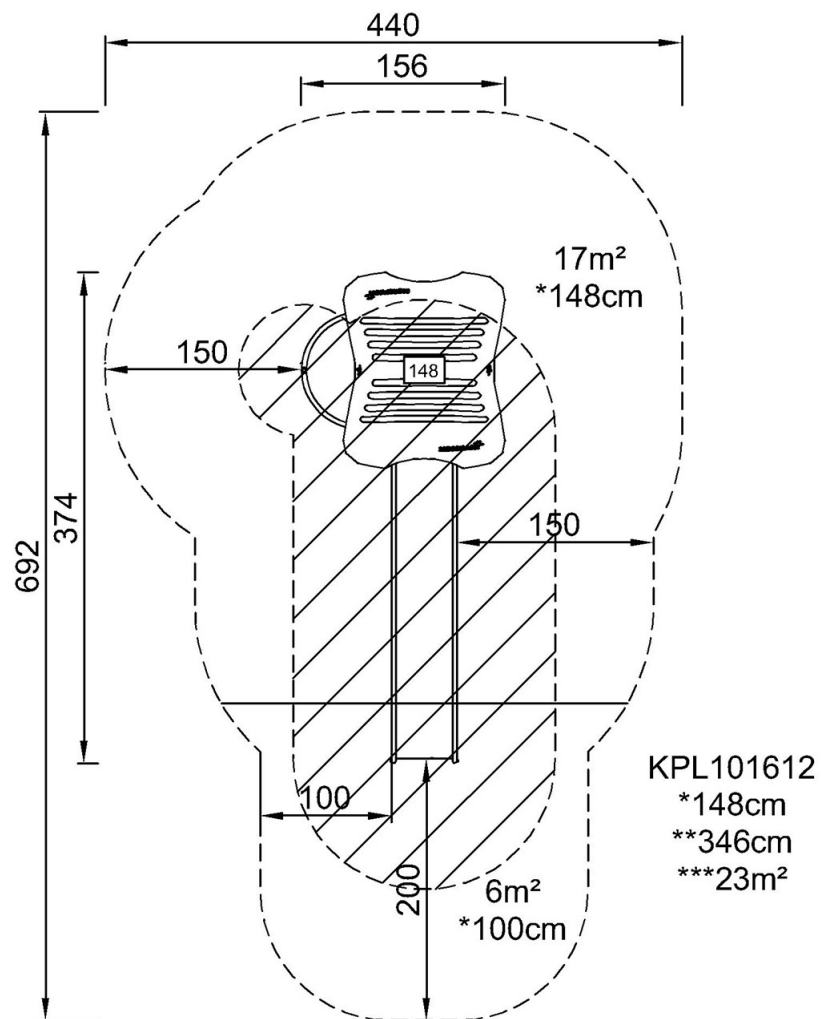


Hrací věž s lezeckou stěnou

KPL1016

* Maximální výška pádu | ** Celková výška | *** Bezpečnostní povrchová plocha

* Maximální výška pádu | ** Celková výška



KPL101612

[Kliknutím zobrazíte poměr zobrazení POHLED SHORA](#)

[Kliknutím zobrazíte poměr stran BOČNÍ POHLED](#)