

# Rubinetto d'acqua (110cm)

M59305

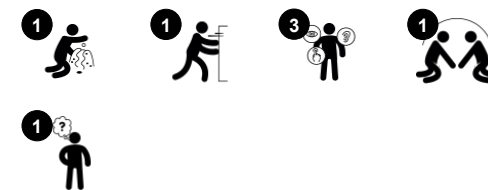
**KOMPANI**  
Let's play



Codice articolo M59305-34

## Informazioni generali prodotto

Dimensioni (LxLxA)	29x17x107 cm
Età d'uso	2+
Capacità di gioco	1
Opzioni colori	●



Il rubinetto dell'acqua è una pompa per l'acqua decorativa ed è facilmente collegato alla fonte d'acqua mediante una chiusura a scatto e un tubo. La semplice pressione di un pulsante consente ai bambini di tutte le età di accedere al rubinetto dell'acqua su questa fontana decorativa indipendente, senza l'assistenza di adulti.



# Rubinetto d'acqua (110cm)

M59305



## Rubinetto dell'acqua

**Socio-emotivo:** sviluppa il fare a turno e il cooperare quando aiuta a prendere l'acqua.

**Cognitivo:** supporta la comprensione di causa ed effetto e il pensiero logico nel capire come spingere per ottenere l'acqua e lasciare la presa per fermare il flusso d'acqua.

**Creativo:** modificando le quantità e le sequenze del flusso d'acqua.



# Rubinetto d'acqua (110cm)

M59305

**KOMPAN**  
Let's play



Le superfici in acciaio sono zincate a caldo all'interno e all'esterno con zinco senza piombo. La zincatura ha un'eccellente resistenza alla corrosione in ambienti esterni e richiede una bassa manutenzione.



Pannello in HDPE EcoCore™ da 19 mm. Questo materiale altamente resistente ed ecologico non è solo riciclabile dopo l'uso, ma è anche costituito da un nucleo prodotto con materiale riciclato al 100%.



Il rubinetto dell'acqua integrato si apre quando viene premuto e si ferma quando si lascia andare. L'acqua viene fornita attraverso un tubo situato all'interno del palo con tubo di collegamento o tubo nella parte inferiore del palo. L'alimentazione può essere un tubo flessibile allentato o un piumaggio interrato permanente.

Codice articolo M59305-34

## Informazione installazione

Max. altezza di caduta	0 cm
Superficie di sicurezza	8,2 m <sup>2</sup>
Tempo d'installazione totale	1,3
Volume di scavo	0,38 m <sup>3</sup>
Volume di calcestruzzo	0,30 m <sup>3</sup>
Profondità di base (standard)	90 cm
Peso della spedizione	25 kg
Opzioni ancoraggio	Interrato ✓ Superficie ✓

## Garanzie

EcoCore	Garanzia a vita
Acciaio zincato	Garanzia a vita
Parti mobili	2 anni
Parti in plastica solida	10 anni
Garanzia pezzi di ricambio	10 anni



# Sustainability Data

M59305



Cradle to Gate A1-A3	Total CO <sub>2</sub> emission	CO <sub>2</sub> e/kg	Recycled materials
	kg CO <sub>2</sub> e	kg CO <sub>2</sub> e/kg	%
<b>M59305-34</b>	48,55	2,41	37,71

The overall framework applied for these factors is the Environmental Product Declaration (EPD), which quantifies "environmental information on the life cycle of a product and enable comparisons between products fulfilling the same function" (ISO, 2006). This follows the structure and applies a Life-Cycle Assessment approach to the entire Product stage from raw material through manufacturing (A1-A3))

**Kompan A/S**  
 C.F. Tietgens Boulevard 32C  
 DK-5220 Odense SØ  
 Denmark



## Verification of CO<sub>2</sub> calculation of: Nature play



Data version no. 2023-10-05

The CO<sub>2</sub> calculation and data are in compliance with the principles of a carbon footprint impact according to the GHG protocol (Greenhouse Gas Protocol), Scope 3, cradle to gate related to all individual components in the product category: "Nature play" represented by item no.: NRO409-0621.

(Scope 3 emissions include emission sources in the upstream and downstream value chain).

**Date: 30. October 2023 | Valid until: 30. October 2025**

**Verified by:**

Julie Marie Vejsgaard Larsen, LCA & EPD Consultant

Verification based on report: Validation of CO<sub>2</sub> calculation of 9 categories of Kompan product line, version 1.0, prepared by: Bureau Veritas HSE, Denmark: Julie M. V. Larsen.

**Publication date: 30. October 2023**

**By Bureau Veritas HSE**  
 www.bureauveritas.dk  
 +45 7731 1000



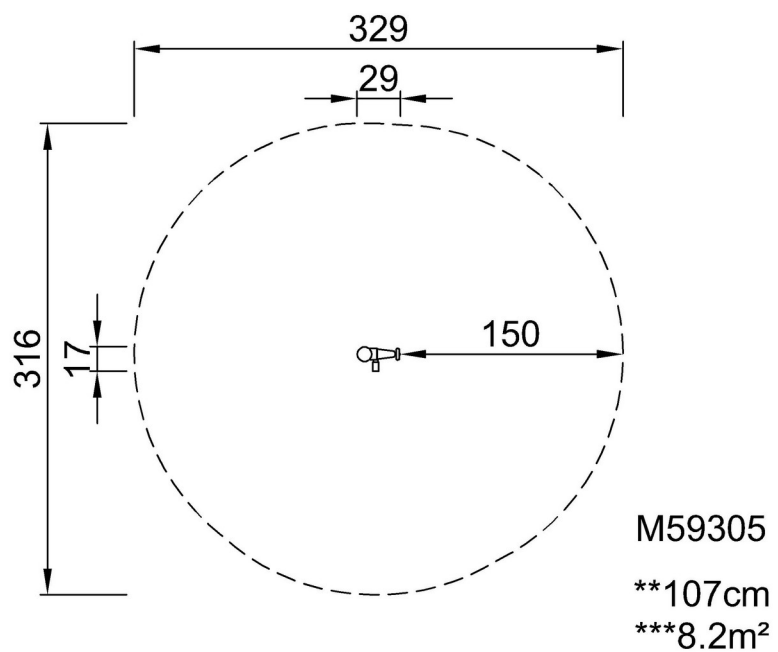
# Rubinetto d'acqua (110cm)

M59305

**KOMPANI**  
Let's play

Altezza di caduta massima | Altezza totale | Superficie di sicurezza

Altezza di caduta massima | Altezza totale



M59305  
1:100

[Fai clic per visualizzare il rapporto VISTA SUPERIORE](#)

[Fai clic per visualizzare il rapporto VISTA LATERALE](#)