

# Step, 20cm PU acero

FAZ30101

**KOMPAN**  
Let's play



El step es una de las herramientas de entrenamiento más simples pero altamente versátiles, por lo que se pueden hacer muchos ejercicios con él, desde simples pasos hasta saltos pliométricos. Las sesiones regulares proporcionarán resistencia cardiovascular y muscular. La incorporación de movimientos de la parte superior e inferior del cuerpo mejorará

el equilibrio y la agilidad, y el empuje constante hacia el step aumentará la fuerza de las piernas.

Número de artículo FAZ30101-0900

## Información general del producto

Dimensiones LxAnch.xAl. 61x41x18 cm

Grupo de edad 13+

Usuarios 1

Opciones de color 



Ver App KOMPAN Fit para saber más



# Step, 20cm PU acero

FAZ30101



El bastidor de soporte es de 48,3 x 4 mm, acero al carbono, con una superficie galvanizada en caliente según ISO1461, y una capa de recubrimiento en polvo anticorrosión clase C3 según ISO12944-2. El contenido de plomo para las superficies es inferior a 90 ppm.



El recubrimiento de poliurea, utilizado en todos los agarres, es altamente duradero contra el desgaste, ofrece aislamiento y al mismo tiempo brinda a los usuarios un agarre sobresaliente durante su entrenamiento.



Se debe moldear una placa de acero al carbono galvanizado en caliente de 5 mm dentro del SBR para ofrecer una estabilidad óptima y optimizar el montaje del escalón en el marco.

Número de artículo FAZ30101-0900

## Información de instalación

Altura máxima de caída	18 cm
Área de seguridad	10,4 m <sup>2</sup>
Horas de instalación	1,6
Volumen de excavación	0,13 m <sup>3</sup>
Volumen de hormigón	0,07 m <sup>3</sup>
Profundidad de anclaje	90 cm
Peso del envío	72 kg
Opciones de anclaje	Enterrar ✓ Suelo duro ✓

## Garantías

Marco	10 años
Paneles de acero pintados	10 años
Piezas de repuesto garantizadas	10 años



Todos los productos de fitness KOMPAN cumplen con las normas ASTM F3101 y EN16630 Outdoor Fitness. Las pruebas de carga se realizan como una prueba estática al agregar factores dinámicos y factores de seguridad a la carga especificada de 78 kg por usuario. Un producto destinado a 1 usuario se carga con 420 kg.



# Sustainability Data

FAZ30101



Cuna a puerta A1-A3	Emisión total CO <sub>2</sub>	CO <sub>2</sub> e/kg	Materiales Reciclados
	kg de CO <sub>2</sub> e	kg de CO <sub>2</sub> e/kg	%
FAZ30101-0900	103,69	2,60	49,84

El marco general aplicado para estos factores es la Declaración Ambiental de Producto (EPD), que cuantifica "la información ambiental sobre el ciclo de vida de un producto y permite realizar comparaciones entre productos que cumplen la misma función" (ISO, 2006). Esto sigue la estructura y aplica un enfoque de evaluación del ciclo de vida a toda la etapa del producto, desde la materia prima hasta la fabricación (A1-A3))

**Kompan A/S**  
C.F. Tietgens Boulevard 32C  
DK-5220 Odense SØ  
Denmark



## Verification of CO<sub>2</sub> calculation of: Fitness



Data version no. 2023-10-05

The CO<sub>2</sub> calculation and data are in compliance with the principles of a carbon footprint impact according to the GHG protocol (Greenhouse Gas Protocol), Scope 3, cradle to gate related to all individual components in the product category: "Fitness" represented by item no.: FAZ10100-0900.

(Scope 3 emissions include emission sources in the upstream and downstream value chain).

**Date: 30. October 2023 | Valid until: 30. October 2025**

Verified by:

Julie Marie Vejsgaard Larsen, LCA & EPD Consultant

Verification based on report: Validation of CO<sub>2</sub> calculation of 9 categories of Kompan product line, version 1.0, prepared by: Bureau Veritas HSE, Denmark: Julie M. V. Larsen.

**Publication date: 30. October 2023**

By Bureau Veritas HSE  
www.bureauveritas.dk  
+45 7731 1000

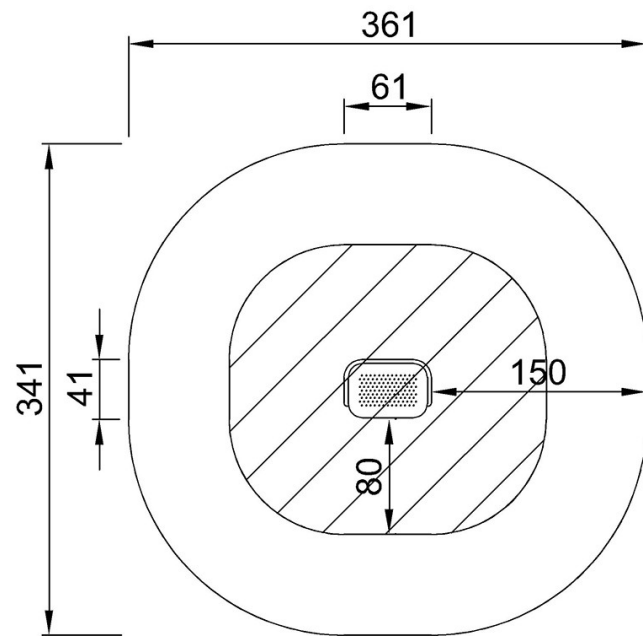


# Step, 20cm PU acero

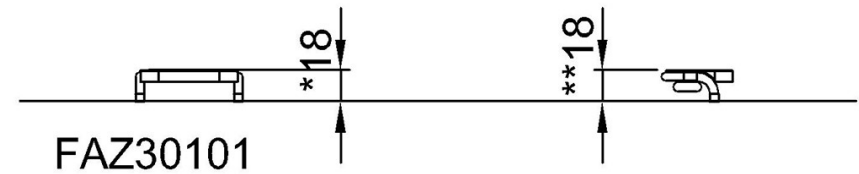
FAZ30101

\* Altura Máx. de caída | \*\* Altura total | \*\*\* Área de seguridad

\* Altura Máx. de caída | \*\* Altura total



FAZ30101  
\*18cm  
\*\*18cm  
\*\*\*10.4m<sup>2</sup>



[Haga clic para ver VISTA SUPERIOR](#)

[Haga clic para ver VISTA LATERAL](#)