

Inkluzywna Podwójna Prasa Klatki Piersiowej

FSW244

KOMPANI
Let's play



Nr produktu FSW24400-0902	
Ogólne Informacje o Produkcie	
Wymiary DxSzxW	81x107x191 cm
Grupa wiekowa	13+
Max. Ilość Osób	2
Dostępne kolory	

Inkluzywna podwójna prasa do klatki piersiowej została zaprojektowana tak, aby była dostępna dla osób niepełnosprawnych fizycznie. Po jednej stronie znajduje się dużo miejsca dla osoby na wózku inwalidzkim, która może wykonywać wyciskanie na klatkę piersiową bezpośrednio z wózka inwalidzkiego lub wykonywać wiosłowanie poziome w

przeciwnym kierunku. Strona siedząca zapewnia trening mięśni o niskim oporze bez żadnych ustawień obciążenia lub pozycji. Konstrukcja produktu pozwala na wspólne ćwiczenia dwóch osób.



Inkluzywna Podwójna Prasa Klatki Piersiowej

FSW244

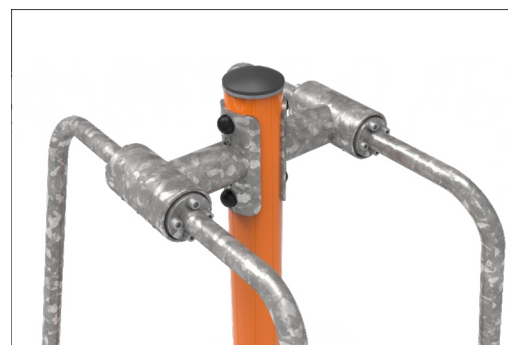
KOMPAN
Let's play



Słupki stalowe wykonane są z ocynkowanej rury stalowej Ø101,6x2,0 mm. Słupki są malowane proszkowo, klasa korozyjności C3 zgodnie z ISO12944-2.



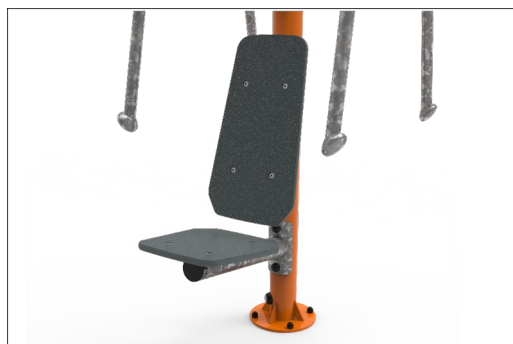
Ławka do ćwiczeń klatki piersiowej jest także przystosowana dla użytkowników wózków inwalidzkich oraz każdej osoby powyżej 140cm wzrostu, pozwalając na utrzymanie prawidłowej postawy podczas ćwiczeń.



Opór jest kontrolowany przez bardzo wytrzymały element sprężyny skrętnej ROSTA. Sprężyna ROSTA działa bezgłośnie i nie wymaga konserwacji. Element ROSTA umożliwia użytkownikowi zarówno pchanie, jak i ciągnięcie w zależności od pożądanego ćwiczenia.



Produkt musi zawierać znak informacyjny z powiązаныmi ćwiczeniami, a każde ćwiczenie musi zawierać kod QR łączący z powiązaną stroną z ćwiczeniami w aplikacji mobilnej, która oferuje wsparcie w zakresie konkretnego ćwiczenia. Znak musi dodatkowo zawierać kod QR umożliwiający pobranie aplikacji.



Siedzisko wykonane jest z Ekogrip™, które zawiera 15mm warstwę Polietylenu (PE) oraz 3mm zewnętrzną warstwę miękkiej gumy z efektem antypoślizgowym.



Pokrętła rękojeści są wykonane ze stali S235 ocynkowanej ogniowo zgodnie z normą KS0106, a średnica uchwytu wynosi 77,3 mm. Uchwyty zapewniają bezpieczeństwo i ergonomię podczas korzystania z urządzenia.

Nr produktu FSW24400-0902

Informacje Dotyczące Instalacji

Max. wysokość upadku	45 cm
Strefa bezpieczeństwa	13,6 m ²
Czas instalacji	3,3
Objętość wykopu	0,06 m ³
Objętość betonu	0,04 m ³
Głębokość podstawy (standardowa)	90 cm
Waga przesyłki	128 kg
Opcje kotwiczenia	W ziemi <input checked="" type="checkbox"/>
	Powierzchnia <input checked="" type="checkbox"/>

Informacje o Gwarancji

Galw. Stal	Dożywotnia
Komponenty z PE/PP	5 lat
Element ROSTA	2 lata
Części Zapasowe	10 lat
Stalowa Rama	10 lat

EN
16630
compliant

Dane Dotyczące Zrównoważonego Rozwoju

FSW244



Od wydobycia surowców do opuszczenia wytwórni A1–A3

Całkowita emisja CO₂

CO₂e na kg produktu

Materiały pochodzące z recyklingu

kg CO₂e

kg CO₂e/kg

%

FSW24400-0902

233,26

2,70

46,68

Ogólne ramy stosowane dla tych czynników to Środowiskowa Deklaracja Produktu (EPD), która określa ilościowo "informacje środowiskowe dotyczące cyklu życia produktu i umożliwia porównywanie produktów spełniających tę samą funkcję" (ISO, 2006). W niniejszym dokumencie przyjęto strukturę i zastosowano podejście oceny cyklu życia w odniesieniu do całego etapu produktu, od surowców po produkcję (A1-A3).

Kompan A/S

C.F. Tietgens Boulevard 32C
DK-5220 Odense SØ
Denmark



Verification of CO₂ calculation of: Fitness



Data version no. 2023-10-05

The CO₂ calculation and data are in compliance with the principles of a carbon footprint impact according to the GHG protocol (Greenhouse Gas Protocol), Scope 3, cradle to gate related to all individual components in the product category: "Fitness" represented by item no.: FAZ10100-0900.

(Scope 3 emissions include emission sources in the upstream and downstream value chain).

Date: 30. October 2023 | Valid until: 30. October 2025

Verified by:

Julie Marie Vejsgaard Larsen, LCA & EPD Consultant

Verification based on report: Validation of CO₂ calculation of 9 categories of Kompan product line, version 1.0, prepared by: Bureau Veritas HSE, Denmark: Julie M. V. Larsen.

Publication date: 30. October 2023

By Bureau Veritas HSE
www.bureauveritas.dk
+45 7731 1000

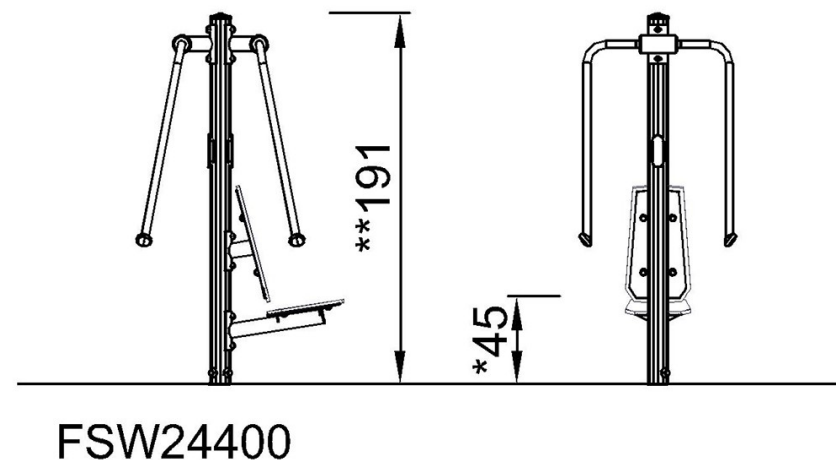
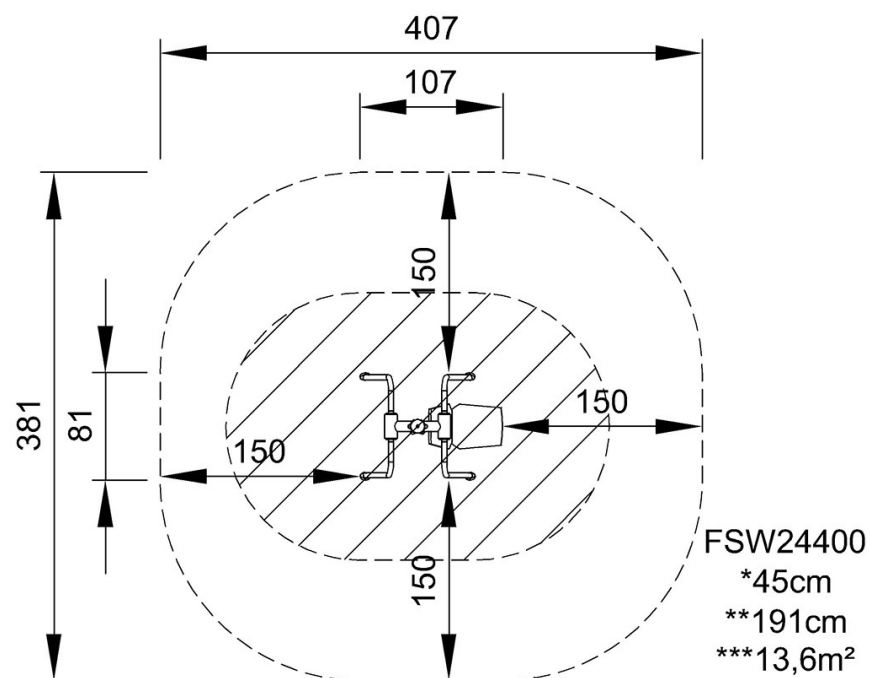


Inkluzywna Podwójna Prasa Klatki Piersiowej

FSW244

* Max Wys. Upadku | ** Wysokość | *** Strefa Bezpieczeństwa

* Max Wys. Upadku | ** Max Wysokość



[Kliknij, aby zobaczyć RZUT Z GÓRY](#)

[Kliknij, aby zobaczyć RZUT BOCZNY](#)