

Robinia Obstacleparcours

NRO852

KOMPAN
Let's play



Dit obstacleparcours is een uitdaging die kinderen van alle leeftijden niet aan zich voorbij kunnen laten gaan. De gevarieerde, snel reagerende klimtouwen en klimnetten zijn een te grote verleiding. Het parcours stimuleert de basismotoriek, kinderen gebruiken hun kruiscoördinatie, hun proprioceptie en hun spieren wanneer ze horizontaal en verticaal over de touwen en netten klauteren. Het

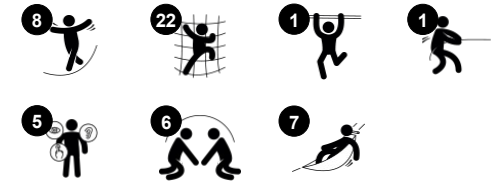
balanceren over de bovenste balk met steuntouw zorgt voor extra spanning. De variatie maakt verschillende klimstijlen en meerdere kinderen die samen klimmen mogelijk. Dit vereist samenwerking en communicatie, zodat kinderen sociaal-emotionele vaardigheden zoals beurten nemen en onderhandelen kunnen gebruiken en uitbreiden. Het obstacleparcours biedt ook

voldoende ruimte voor ontmoeting. De hogere bestemmingen zijn goed voor het gevoel van ruimte. Dit helpt kinderen afstanden in te schatten, bijvoorbeeld in het verkeer op straat. De natuurlijke materialen en de vormgeving van Robinia speeltoestellen sluiten naadloos aan bij iedere omgeving. KOMPAN Robinia is ook verkrijgbaar in FSC® gecertificeerd (FSC® C004450) Robinia hout.

Item nummer NRO852-1001

Algemene Product Informatie

Afmetingen LxBxH	321x317x279 cm
Leeftijdsgroep	6+
Speelcapaciteit	14
Kleuropties	 



Robinia Obstacleparcours

NRO852



Alle Organic Robinia-producten van KOMPAN zijn gemaakt van Robinia-hout uit duurzame Europese bronnen. Op verzoek kan het worden geleverd met FSC® certificaat (FSC® C004450).



Volledig gekleurde EPDM-rubberzittingen met een glad oppervlak. De zittingen zijn gegoten op een thermisch verzinkte stalen inleg die zorgt voor een duurzame bevestiging aan het touw.



Netten en kabels zijn gemaakt van UV-bestendig PA met interne staalkabelversterking. De kabel is behandeld om een sterke verbinding te creëren tussen staal en kabel, wat leidt tot een goede slijtvastheid.

Item nummer NRO852-1001

Installatie informatie

Max. valhoogte	267 cm
Veiligheidszone	35,8 m ²
Totale installatietijd	8,4
Graafwerk (vol.)	2,35 m ³
Benodigd beton	0,23 m ³
Verankeringsdiepte	102 cm
Verzendingsgewicht	400 kg
Verankeringsopties	In-ground ✓

Garantie informatie

EPDM-onderdelen	2 jaar
Robinia hout	15 jaar
Touwen en netten	10 jaar
Gegarandeerde reserveonderdelen	10 jaar
Roestvast stalen onderdelen	Levenslang



Het Robinia hout kan worden geleverd als onbehandeld ruw hout of behandeld met transparant pigment dat de nerf en gouden kleur van het hout behoudt.



Sustainability Data

NRO852



Cradle to Gate A1-A3	Total CO ₂ emission	CO ₂ e/kg	Recycled materials
	kg CO ₂ e	kg CO ₂ e/kg	%
NRO852-1001	234,02	0,73	7,22

The overall framework applied for these factors is the Environmental Product Declaration (EPD), which quantifies "environmental information on the life cycle of a product and enable comparisons between products fulfilling the same function" (ISO, 2006). This follows the structure and applies a Life-Cycle Assessment approach to the entire Product stage from raw material through manufacturing (A1-A3))

Kompan A/S
 C.F. Tietgens Boulevard 32C
 DK-5220 Odense SØ
 Denmark



Verification of CO₂ calculation of: Nature play



Data version no. 2023-10-05

The CO₂ calculation and data are in compliance with the principles of a carbon footprint impact according to the GHG protocol (Greenhouse Gas Protocol), Scope 3, cradle to gate related to all individual components in the product category: "Nature play" represented by item no.: NRO409-0621.

(Scope 3 emissions include emission sources in the upstream and downstream value chain).

Date: 30. October 2023 | Valid until: 30. October 2025

Verified by:

Julie Marie Vejsgaard Larsen, LCA & EPD Consultant

Verification based on report: Validation of CO₂ calculation of 9 categories of Kompan product line, version 1.0, prepared by: Bureau Veritas HSE, Denmark: Julie M. V. Larsen.

Publication date: 30. October 2023

By Bureau Veritas HSE
 www.bureauveritas.dk
 +45 7731 1000

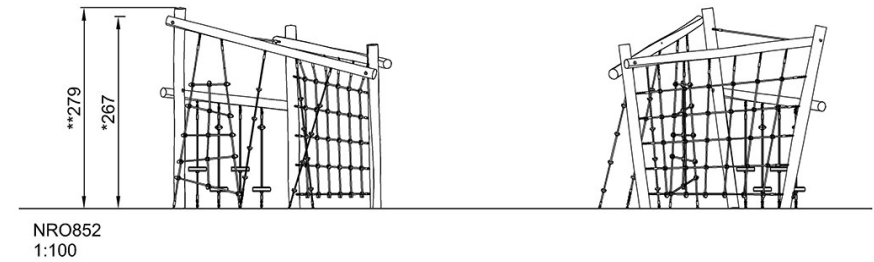
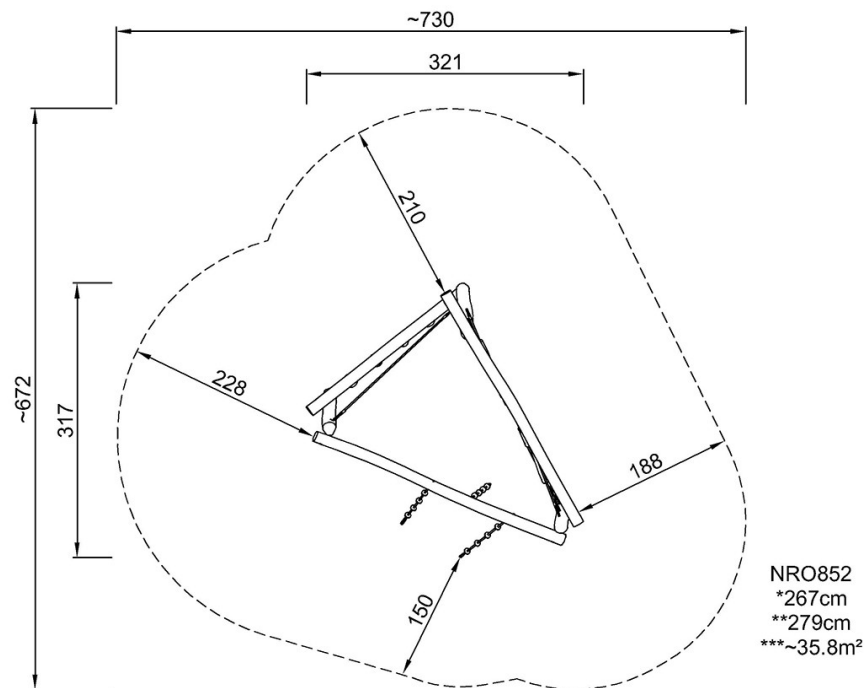


Robinia Obstacleparcours

NRO852

Max. valhoogte | Totale Hoogte | Veiligheidszone

Max. valhoogte | Totale Hoogte



[Bekijk BOVENAANZICHT](#)

[Bekijk ZIJAAANZICHT](#)